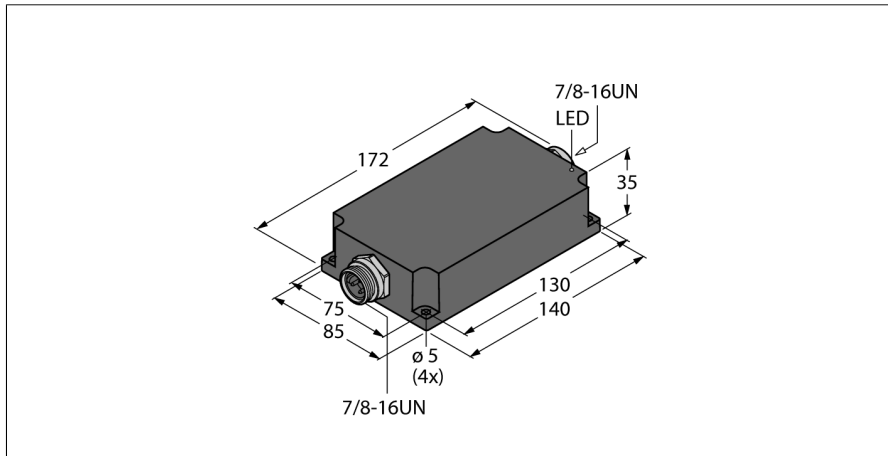


Kompaktes Schaltnetzteil in IP67

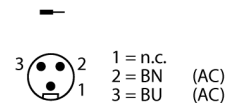
24 VDC Ausgangsspannung - 2 A Ausgangsstrom

PSU67-11-2420/M

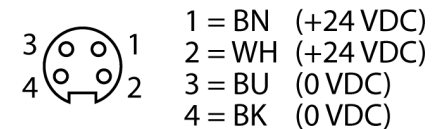


- Breiter Temperaturbereich
- LED Zustandsanzeige
- AC- und DC- Weitbereichseingang
- Netzausfallüberbrückungszeit bis zu 50 ms
- Hoher Wirkungsgrad
- Leerlauf- und Kurzschlussfest
- Luftselbstkühlung

Eingangsbelegung 7/8"



Ausgangsbelegung 7/8"



Typenbezeichnung	PSU67-11-2420/M
Ident-Nr.	6884140
Nennspannung	Weitspannungsnetzteil
Betriebsspannung	100...240 VAC
Frequenz	50...60 Hz
Betriebsspannung	100...300 VDC
Externe Sicherung	B10A, C10A
Netzausfallüberbrückung	U _i = 100...240 VAC, ≥ 50 ms
Ausgangsnennspannung	24 V
Nennstrom	2 A
Überlastsicherung	105-130 %
Parallelbetrieb	nein
Ripple	240 mV
Kurzschlussverhalten	Strombegrenzung
Zulassung	CE konform UL zertifiziert RoHS konform IEC 60950-1 / EN 61010-1 / UL60950-1 / UL508 (Elektrische Sicherheit) EN 61000-6-2 (Störfestigkeit) EN 61000-6-3 (Störaussendung) EN 61000-3-2 (Oberschwingung)
Betriebsbereitschaftsanzeige	LED, grün
Schutzart	IP67
Umgebungstemperatur	-25...+60 °C
Lagertemperatur	-40...+85 °C
Derating	2% / K ab 50°C
Abmessungen	85 x 172 x 35 mm
Gewicht	833 g
Gehäusewerkstoff	glasfaserverstärktes Polyamid, PA66-GF25
Elektrischer Anschluss	Steckverbinder
MTTF	87 Jahre nach SN 29500 (Ed. 99) 40 °C