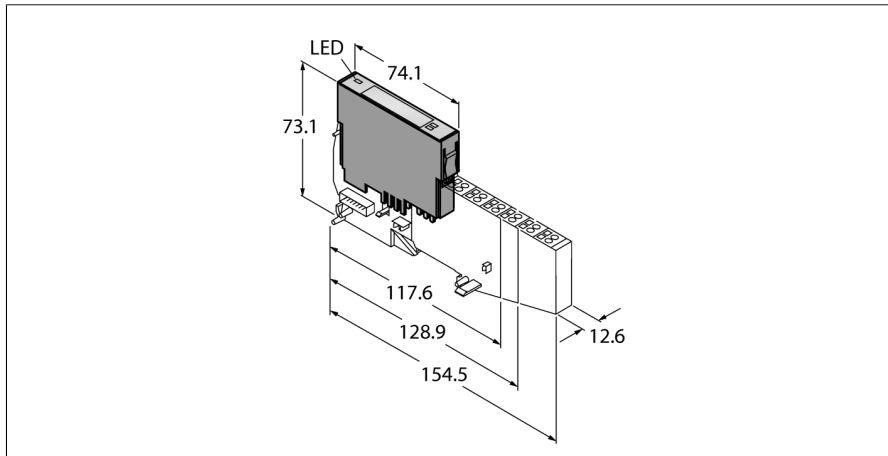


Module d'électronique BL20
2 canaux RFID (HF/UHF)
BL20-2RFID-S



- Indépendant du bus de terrain utilisé et de la technique de connexion choisie
- Un logiciel spécial (module de fonction) pour l'intégration dans des systèmes API n'est pas requis.
- 8 bytes de données utiles par cycle d'écriture/de lecture
- LED pour la visualisation de l'état et du diagnostic
- électronique séparée galvaniquement du niveau de terrain par optocoupleur
- Connexion de deux têtes d'écriture/lecture BL ident (HF ou UHF)
- Fonctionnement mixte de têtes d'écriture/de lecture HF et UHF
- Vitesse de transmission : 115,2 kbit/s
- Longueur de câble : max. 50 m

Principe de fonctionnement

BL ident vous offre plusieurs possibilités d'intégrer le système dans vos installations.

Plusieurs bus de terrain tels que PROFI-BUS-DP, EtherNet/IP, Ethernet Modbus TCP, DeviceNet, CANopen et PROFINET IO permettent une intégration flexible.

Les modules d'électronique Simple BL ident (BL20-2RFID-S, BL67-2RFID-S) peuvent être intégrés dans les commandes ou systèmes hôte disponibles sans module de fonction, les données de processus d'entrée et de sortie standard étant utilisées pour la communication.

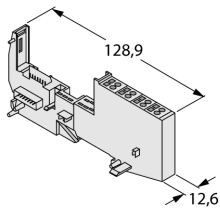
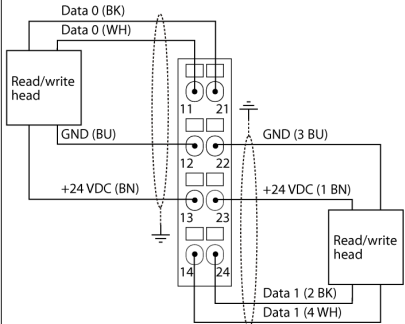
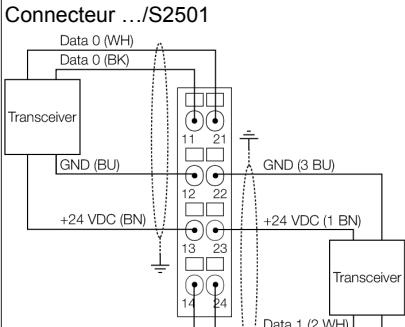
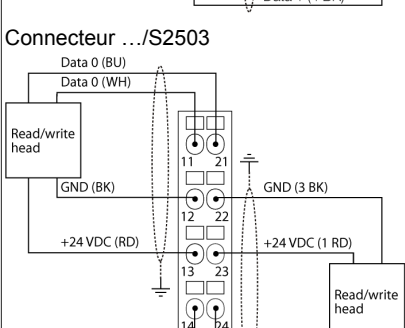
Passerelles programmables avec prétraitement décentralisé pour décharger la commande et le bus de terrain.

Les kits soi-disant pré-assemblés (2, 4, 6 ou 8 canaux) pour tous les bus de terrain réduisent l'effort de montage.

Type	BL20-2RFID-S
No. d'identité	6827306
Nombre de canaux	2
Tension nominale de la borne d'alimentation	24 VDC
Courant nominal de l'alimentation	≤ 100 mA
Courant nominal du bus de module	≤ 30 mA
Perte en puissance, typique	≤ 1 W
Vitesse de transmission	115,2 kbit/s
Longueur de câble	50 m
Isolation	séparation de l'électronique et du niveau de terrain par optocoupleur
Connectique sortie	vis, cage à ressort
Alimentation de détecteur	0.25 A par canal, protégé contre les courts-circuits
Nombre de bytes de diagnostic	4
Nombre de bytes de paramètre	8
Nombre de bytes d'entrée	24
Nombre de bytes de sortie	24
Dimensions (L x H x P)	12.6 x 74.1 x 55.4 mm
Homologations	CE, cULus, Zone 2, Class I, Div. 2
Température ambiante	0...+55 °C
Température de stockage	-25...+85 °C
Humidité relative	15...95 %, pas de condensation autorisée
Test de vibrations	Suivant EN 61131
Contrôle de chocs	Suivant CEI 60068-2-27
Basculer et renverser	selon IEC 68-2-31 et chute libre selon IEC 68-2-32
Compatibilité électromagnétique	Suivant EN 50 082-2
Mode de protection	IP20
MTTF	242 Années suivant SN 29500 (Ed. 99) 40 °C

Module d'électronique BL20
2 canaux RFID (HF/UHF)
BL20-2RFID-S

modules de base compatibles

Dimensions	Type	Configuration des broches
	<p>BL20-S4T-SBBS 6827046 raccordement par cage à ressort</p> <p>BL20-S4S-SBBS 6827047 raccord à vis</p>	<p>Connecteur .../S2500</p>  <p>Connecteur .../S2501</p>  <p>Connecteur .../S2503</p> 

Module d'électronique BL20

2 canaux RFID (HF/UHF)

BL20-2RFID-S

Visualisations par LED

LED	Couleur	Etat	Signification
D		OFF	Pas de signalisation de défauts ou de diagnostic actifs.
	ROUGE	ON	Défaillance de la communication bus. Vérifiez si plus de deux modules d'électroniques voisins ont été enlevés. D'importance sont les modules se trouvant entre la passerelle et ce module.
	ROUGE	CLIGNOTANT (0.5 Hz)	Diagnostic de module approprié.
RW0 / RW1		OFF	pas d'étiquette électronique disponible, pas de diagnostic activé
	VERT	ON	étiquette électronique disponible
	VERT	CLIGNOTANT (2 Hz)	Échange de données avec l'étiquette électronique actif
	ROUGE	ON	Erreur tête d'écriture/lecture
	ROUGE	CLIGNOTANT (2 Hz)	Court-circuit dans l'alimentation en tension de la tête d'écriture-lecture

Passerelles compatibles

Ident	Type	Communication	À partir de la version	Application
6827234	BL20-GW-DPV1	PROFIBUS-DP	FW 1.11	Systèmes API avec maître PROFIBUS-DP. Ni des modes acycliques ni des modules de fonction ne sont requis.
6827168	BL20-GWBR-DNET	DeviceNet™	FW 6.02	Systèmes API avec scanneur DeviceNet™ (maître).
6827167	BL20-GWBR-CANOPEN	CANopen	FW 3.02	Systèmes API avec maître CANopen. Ni des modes spéciaux ni des modules de fonction ne sont requis.

Passerelles économiques compatibles

Ident	Type	Communication	À partir de la version	Application
6827250	BL20-E-GW-DP	PROFIBUS-DP	FW 1.12	Systèmes API avec maître PROFIBUS-DP. Des modes DPV1 ne sont pas requis.
6827301	BL20-E-GW-DN	DeviceNet™	FW 1.16	Systèmes API avec scanneur DeviceNet™ (maître).
6827252	BL20-E-GW-CO	CANopen	FW 2.00	Systèmes API avec maître CANopen. Ni des modes spéciaux ni des modules de fonction ne sont requis.
6827329	BL20-E-GW-EN	Modbus TCP PROFINET EtherNet/IP™	FW 1.0.0.1	Systèmes API avec maître Modbus TCP ou solutions basées sur PC en utilisant un logiciel pour pilote Modbus. Systèmes API avec scanneur EtherNet/IP™ (maître). Systèmes API avec maître PROFINET.
6827380	BL20-E-GW-EC	EtherCAT®	FW 1.1.1.0	Systèmes API avec maître EtherCAT®.
6827381	BL20-E-GW-RS-MB/ET	Modbus RTU / ASCII	FW 1.1.1.0	Systèmes API avec Modbus RTU / maître ASCII.

Passerelles programmables compatibles CODESYS V3

Ident	Type	Communication	À partir de la version	Application
6827393	BL20-PG-EN-V3	Modbus TCP PROFINET EtherNet/IP™	FW V1.0.7.0	Systèmes API avec maître Modbus TCP ou solutions basées sur PC en utilisant un logiciel pour pilote Modbus. Systèmes API avec scanneur EtherNet/IP™ (maître). Systèmes API avec maître PROFINET.
6827398	BL20-PG-EN-V3-WV	Modbus TCP PROFINET EtherNet/IP™	FW 1.0.7.0	Systèmes API avec maître Modbus TCP ou solutions basées sur PC en utilisant un logiciel pour pilote Modbus. Systèmes API avec scanneur EtherNet/IP™ (maître). Systèmes API avec maître PROFINET.

Module d'électronique BL20

2 canaux RFID (HF/UHF)

BL20-2RFID-S

I/O Data Mapping

INPUT	BYTE	Bit 7	Bit 6	Bit 5	Bit 4	Bit 3	Bit 2	Bit 1	Bit 0	
Channel 0	0	DONE	BUSY	ERROR	XCVR CON	XCVR ON	TP	TFR	Reserved	
	1	Error Code								
	2	Error Code 1								
	3	Reserved								
	4	READ DATA (8 Byte)								
	5									
	...									
	10									
	11									
	Channel 1	12	DONE	BUSY	ERROR	XCVR CON	XCVR ON	TP	TFR	Reserved
		13	Error Code							
14		Error Code 1								
15		Reserved								
16		READ DATA (8 Byte)								
17										
...										
22										
23										
OUTPUT		BYTE	Bit 7	Bit 6	Bit 5	Bit 4	Bit 3	Bit 2	Bit 1	Bit 0
Channel 0	0	XCVR	NEXT	TAG ID	READ	WRITE	TAG INFO	XCVR INFO	RESET	
	1	Reserved						Byte Count 2	Byte Count 1	Byte Count 0
	2	Address high byte								
	3	Address low byte								
	4	WRITE DATA (8 Byte)								
	5									
	...									
	10									
	11									
	Channel 1	12	XCVR	NEXT	TAG ID	READ	WRITE	TAG INFO	XCVR INFO	RESET
		13	Reserved						Byte Count 2	Byte Count 1
14		Address high byte								
15		Address low byte								
16		WRITE DATA (8 Byte)								
17										
...										
22										
23										

Module d'électronique BL20
2 canaux RFID (HF/UHF)
BL20-2RFID-S**Accessoires**

Type	No. d'identité		Dimensions
ZBW5-2BETÄTIGUNGSWERKZEUG	6827103	outil d'ouverture des bornes à ressort	