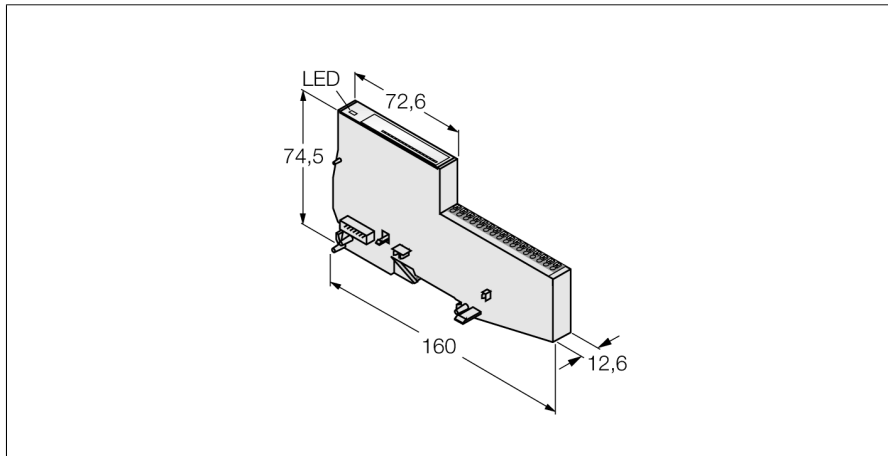


BL20 Economy Modul

16 digitale Ausgänge, PNP, 0.5 A

BL20-E-16DO-24VDC-0.5A-P



- Unabhängig vom verwendeten Feldbus
- Elektronik und Anschlusstechnik in einem Gehäuse
- Anschlusstechnik: Push-in-Klemmen
- Schutzart IP20
- 16 digitale Ausgänge, 24 VDC
- 0.5 A max.
- P-schaltend

Funktionsprinzip

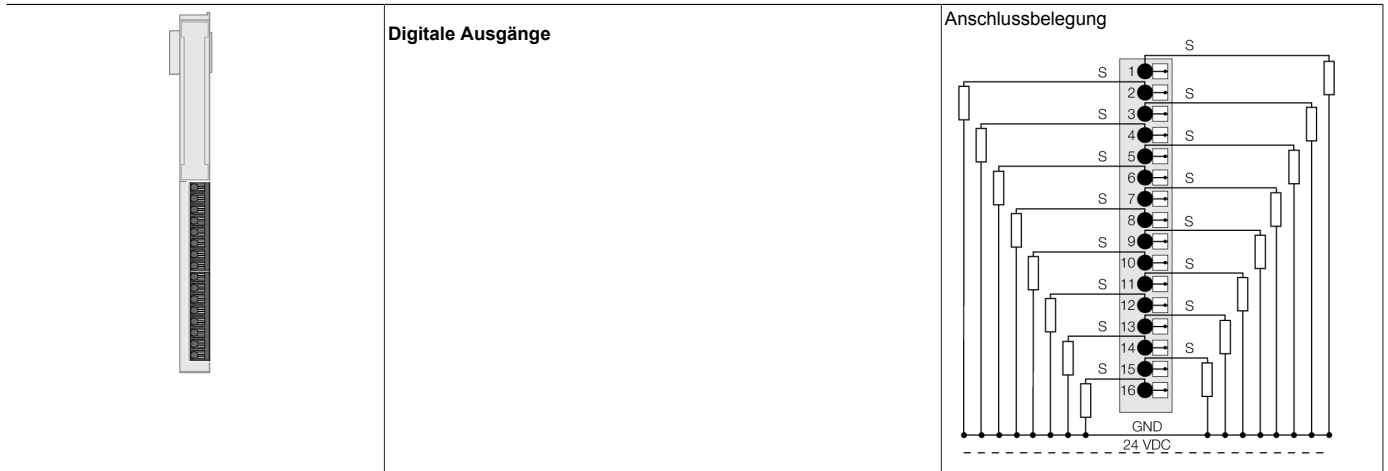
Bei den BL20-Economy-Modulen ist die Elektronik und die Anschlusstechnik in einem gemeinsamen Gehäuse untergebracht. Die Auswahl eines Basismoduls entfällt somit. Innerhalb einer Station können die Economy-Module mit den Modulen mit getrennter Elektronik/Anschlusstechnik gemixt werden, sofern deren Basismodule mit Zugfederanschluss ausgestattet sind.

Durch den Einsatz von Gateways sind die Economy-Module vollkommen unabhängig vom übergeordneten Feldbus.

Typenbezeichnung	BL20-E-16DO-24VDC-0.5A-P
Ident-Nr.	6827230
Anzahl der Kanäle	16
Nennspannung aus Versorgungsklemme	24 VDC
Zulässiger Bereich	18...30 VDC
Nennstrom aus Feldversorgung	≤ 3 mA
Nennstrom aus Modulbus	≤ 25 mA
Verlustleistung, typisch	≤ 1.5 W
Anschlusstechnik Ausgang	Push-in
Ausgangstyp	PNP
Ausgangsspannung	24 VDC
Ausgangsstrom pro Kanal	0.5 A
Ausgangsverzögerung	0.3 ms
Lastart	ohmsch, induktiv, Lampenlast
Lastwiderstand ohmsch	> 48 Ω
Lampenlast	< 6 W
Schaltfrequenz ohmsch	< 100 Hz
Schaltfrequenz Lampenlast	< 10 Hz
Kurzschlusschutz	ja
Gleichzeitigkeitsfaktor	0.5
Potenzialtrennung	Elektronik zur Feldebene
Abmessungen (B x L x H)	12.6 x 160 x 74.6mm
Zulassungen	CE, cULus, Zone 2, Class I, Div. 2
Umgebungstemperatur	0...+55 °C
Lagertemperatur	-25...+85 °C
Relative Feuchte	5 bis 95% (innen), Level RH-2, keine Kondensation (bei 45 °C Lagerung)
Schwingungsprüfung	gemäß EN 61131
Schockprüfung	gemäß IEC 60068-2-27
Kippfallen und Umstürzen	gemäß IEC 68-2-31 und freier Fall nach IEC 68-2-32
Elektromagnetische Verträglichkeit	gemäß EN 50 082-2
Schutzart	IP20
MTTF	631 Jahre nach SN 29500 (Ed. 99) 20 °C

BL20 Economy Modul
16 digitale Ausgänge, PNP, 0.5 A
BL20-E-16DO-24VDC-0.5A-P

Anschlussübersicht



BL20 Economy Modul
16 digitale Ausgänge, PNP, 0.5 A
BL20-E-16DO-24VDC-0.5A-P

Zubehör

Typ	Ident-Nr.		Maßbild
BL20-E-16GNDL	100001338	BL20 ECO-Modul mit 16 Anschlussklemmen zur Verdrahtung des GND Potential aus der Feldversorgung UL	
BL20-E-10GNDL	100001336	BL20 ECO-Modul mit 10 Anschlussklemmen zur Verdrahtung des GND Potential aus der Feldversorgung UL	