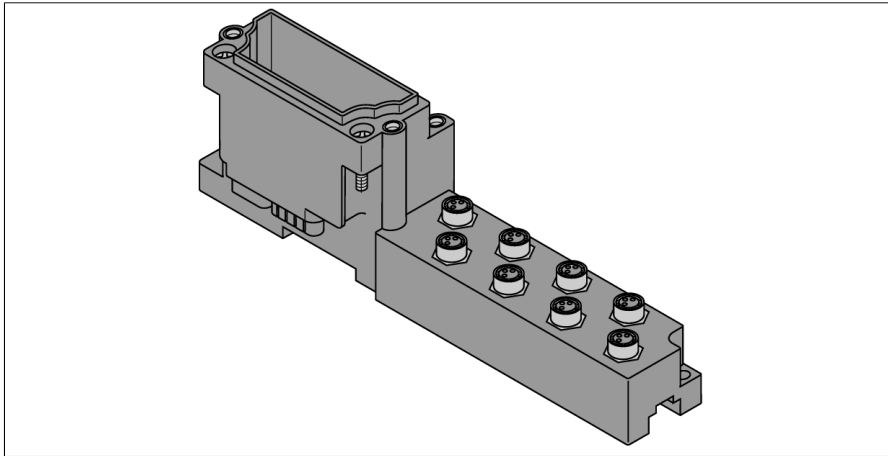
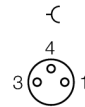


BL67 module de base
8 x connecteur M8, 3 pôles
BL67-B-8M8



- composants de raccordement passifs pour détecteurs et actionneurs
- remplacement rapide de l'électronique suite au câblage indépendant
- par le codage mécanique on évite l'enfichage par erreur d'un module électronique incorrect
- mode de protection IP67
- technique de raccordement M8
- 3 pôles
- 8 emplacements

Schéma de raccordement



Type	BL67-B-8M8
No. d'identité	6827188
Matériau de boîtier	polycarbonate coupe-feu (PC V0)
Couleur de boîtier	gris (RAL 7015)
Couple de serrage vis de fixation	0.9...1.2 Nm
Montage sur rail DIN	oui, Attention: La position n'est pas centrée
Montage direct	deux trous de montage, 6
Nombre de pôles	3

Principe de fonctionnement

Une configuration des broches ou une affectation des signaux résulte d'abord de la combinaison avec un module d'électronique. Les configurations des broches et les schémas de raccordement figurent à la fiche technique du module électronique concerné.

Les modules de base BL67 sont enfilés module par module à la passerelle à droite et fixés par deux vis sur la passerelle ou sur le module à gauche. Une plaque de montage n'est pas requise à cet effet. De telle manière une unité stable et mécanique est établie. Celle-ci peut alors être montée sur rail DIN ou directement sur la machine.

Les modules de base servent de raccordement des appareils de terrain et sont proposés avec raccordements différents (M8, M12, M23 et 7/8").

Conseil

D'autres données techniques telles que la plage de température sont déterminées par le module d'électronique et sont reprises dans les fiches techniques.