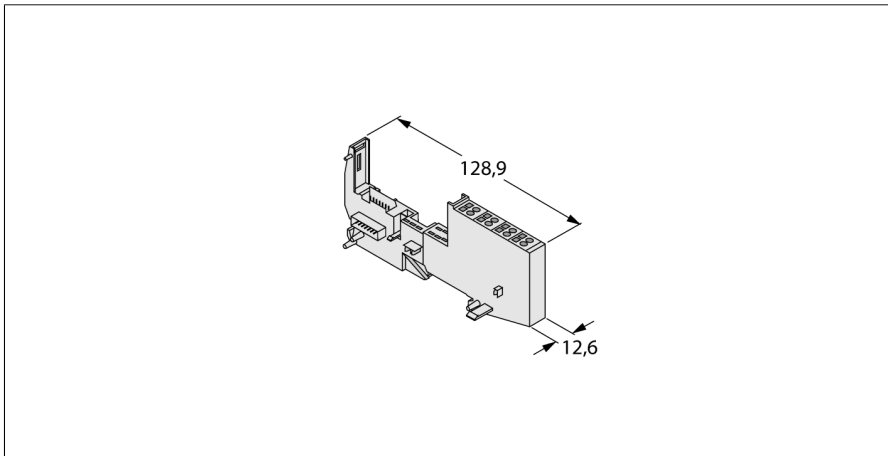


**BL20 Basismodul
Zugfederanschlusstechnik
BL20-S4T-SBCS**

- Passive Anschlusskomponenten für Sensoren und Aktuatoren
- Schneller Austausch der Elektronik bei stehender Verdrahtung
- Mechanische Kodierung verhindert versehentliches Stecken eines falschen Elektronikmoduls
- Schutzart IP20
- Zugfederanschlusstechnik
- Scheibenausführung
- Zugriff auf C-Schiene

Typenbezeichnung	BL20-S4T-SBCS
Ident-Nr.	6827063
Schutzart	IP20