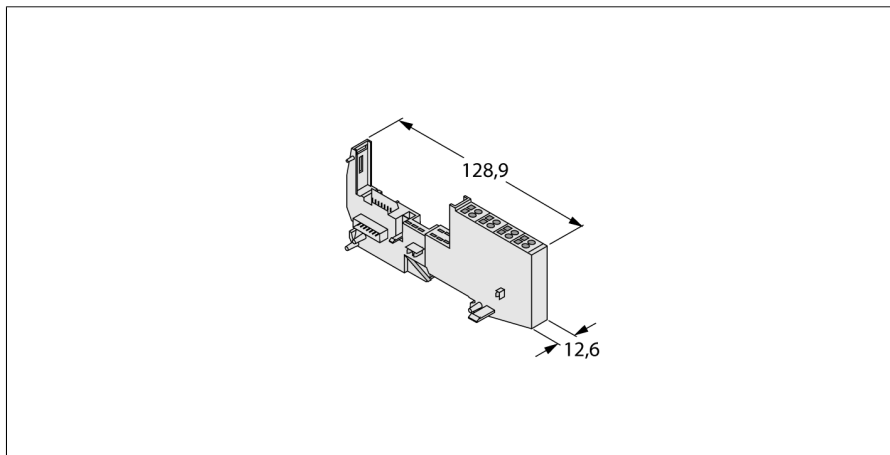


Module de base BL20 technique de raccordement par cage à ressort BL20-S4T-SBCS



- composants de raccordement passifs pour détecteurs et actionneurs
- remplacement rapide de l'électronique suite au câblage indépendant
- par le codage mécanique on évite l'enfichage par erreur d'un module électronique incorrect
- mode de protection IP20
- technique de raccordement par cage à ressort
- version disque
- rail C accessible

Type	BL20-S4T-SBCS
No. d'identité	6827063
Mode de protection	IP20