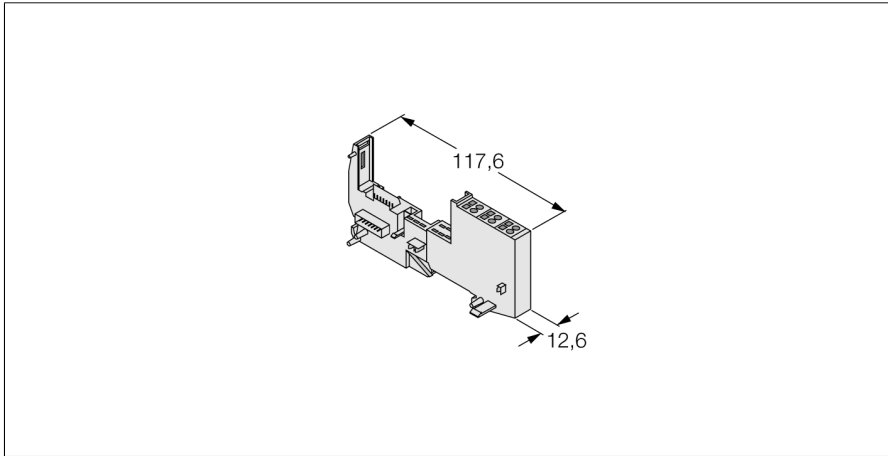


**BL20 Basismodul**  
**Schraubanschlusstechnik**  
**BL20-S3S-SBC**

- Passive Anschlusskomponenten für Sensoren und Aktuatoren
- Schneller Austausch der Elektronik bei stehender Verdrahtung
- Mechanische Kodierung verhindert versehentliches Stecken eines falschen Elektronikmoduls
- Schutzart IP20
- Schraubanschlusstechnik
- Scheibenausführung
- Zugriff auf C-Schiene

<b>Typenbezeichnung</b>	BL20-S3S-SBC
Ident-Nr.	6827059

<b>Schutzart</b>	IP20
------------------	------