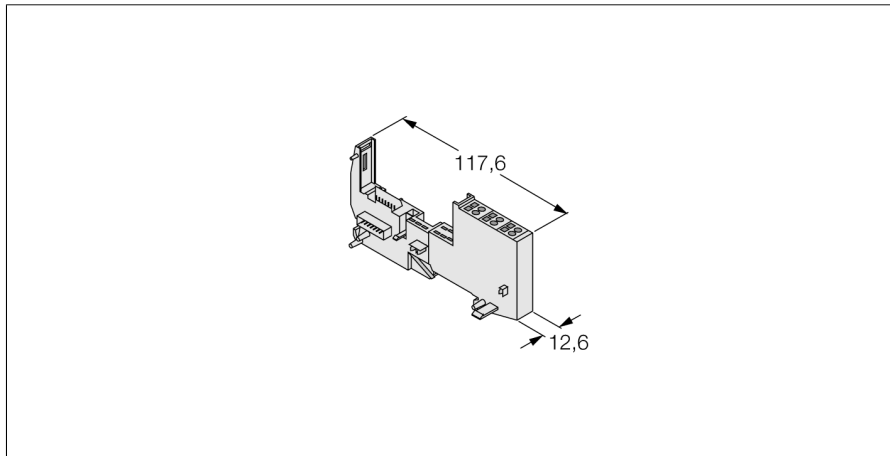


## Module de base BL20 technique de raccord par vis BL20-S3S-SBC



- composants de raccordement passifs pour détecteurs et actionneurs
- remplacement rapide de l'électronique suite au câblage indépendant
- par le codage mécanique on évite l'enfichage par erreur d'un module électronique incorrect
- mode de protection IP20
- technique de raccord par vis
- version disque
- rail C accessible

<b>Type</b>	BL20-S3S-SBC
No. d'identité	6827059

<b>Mode de protection</b>	IP20
---------------------------	------