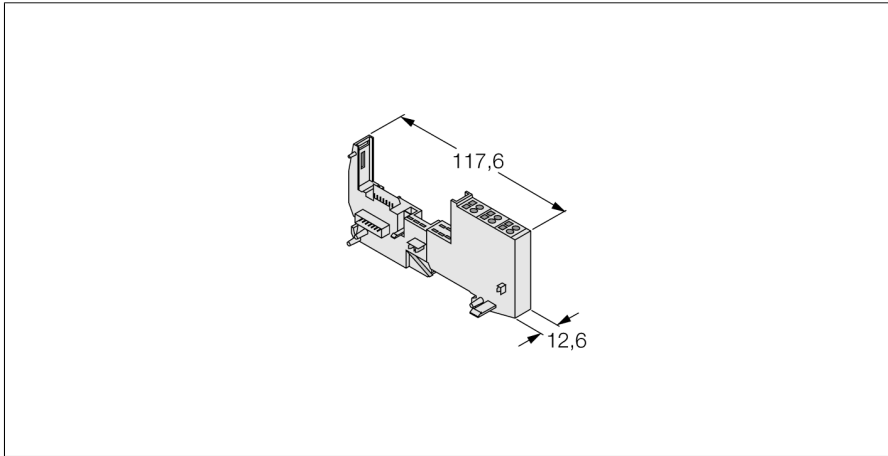


**BL20 Basismodul**  
**Zugfederanschlusstechnik**  
**BL20-S3T-SBB**

- Passive Anschlusskomponenten für Sensoren und Aktuatoren
- Schneller Austausch der Elektronik bei stehender Verdrahtung
- Mechanische Kodierung verhindert versehentliches Stecken eines falschen Elektronikmoduls
- Schutzart IP20
- Zugfederanschlusstechnik
- Scheibenausführung

<b>Typenbezeichnung</b>	BL20-S3T-SBB
Ident-Nr.	6827044
<b>Schutzart</b>	IP20