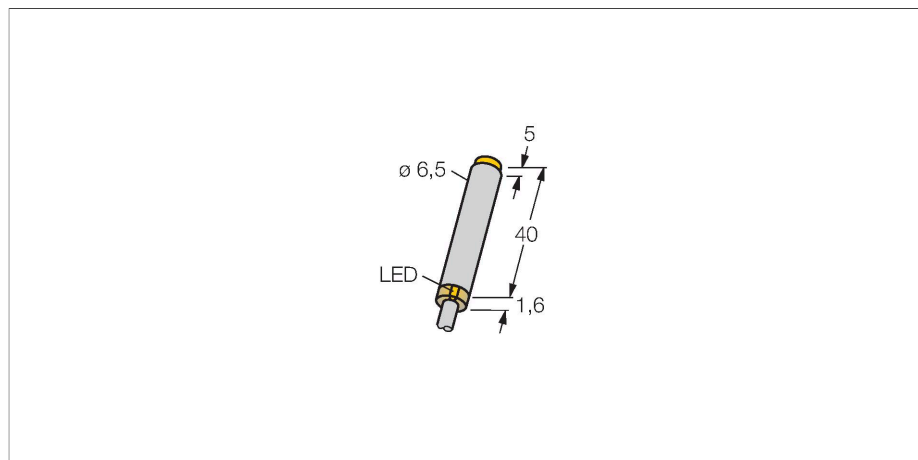


NI6U-EH6.5-AP6X

Induktiver Sensor – mit erhöhtem Schaltabstand



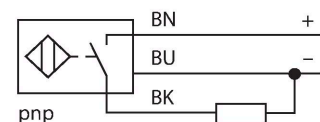
Merkmale

- glattes Rohr, 6,5 mm Durchmesser
- Edelstahl, 1.4427 SO
- Faktor 1 für alle Metalle
- Schutzart IP68
- magnetfeldfest
- hoher Schaltabstand
- hohe Schaltfrequenz
- integrierter Vorbedämpfungsschutz
- geringe Freizonen
- DC 3-Draht, 10...30 VDC
- Schließer, PNP-Ausgang
- Kabelanschluss

Technische Daten

Typ	NI6U-EH6.5-AP6X
Ident-No.	4631500
Allgemeine Daten	
Bemessungsschaltabstand	6 mm
Einbaubedingung	nicht bündig
Gesicherter Schaltabstand	$\leq (0,81 \times S_n)$ mm
Wiederholgenauigkeit	$\leq 2\%$ v. E.
Temperaturdrift	$\leq \pm 10\%$
Hysterese	3...15 %
Elektrische Daten	
Betriebsspannung	10...30 VDC
Restwelligkeit	$\leq 10\% U_{ss}$
DC Bemessungsbetriebsstrom	≤ 150 mA
Leerlaufstrom	15 mA
Reststrom	≤ 0.1 mA
Isolationsprüfspannung	≤ 0.5 kV
Kurzschlusschutz	ja / taktend
Spannungsfall bei I_o	≤ 1.8 V
Drahtbruchsicherheit / Verpolungsschutz	ja / vollständig
Ausgangsfunktion	Dreidraht, Schließer, PNP
Gleichfeldfestigkeit	200 mT
Wechselfeldfestigkeit	200 mT _{ss}
Schutzklasse	□
Schaltfrequenz	1 kHz
Mechanische Daten	
Bauform	Glattrohr, 6,5 mm
Abmessungen	41.6 mm

Anschlussbild



Funktionsprinzip

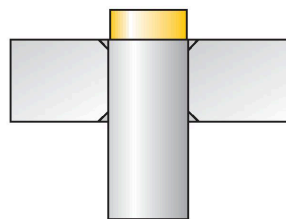
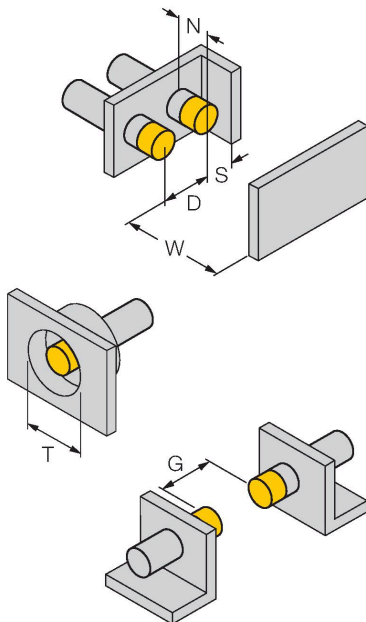
Induktive Sensoren erfassen berührungslos und verschleißfrei metallische Objekte. Uprox +-Sensoren haben aufgrund ihres patentierten Multispulen-Systems erhebliche Vorteile. Sie überzeugen durch höchste Schaltabstände, durch maximale Flexibilität, durch größte Betriebssicherheit und durch eine effiziente Standardisierung.

Technische Daten

Gehäusewerkstoff	Edelstahl, 1.4427 SO
Material aktive Fläche	Kunststoff, PA12-GF20
Endkappe	Kunststoff, EPTR
Elektrischer Anschluss	Kabel
Kabelqualität	Ø 4 mm, LiFY-11Y, PUR, 2 m
Aderquerschnitt	3 x 0.25 mm ²
Umgebungsbedingungen	
Umgebungstemperatur	-25...+70 °C
Vibrationsfestigkeit	55 Hz (1 mm)
Schockfestigkeit	30 g (11 ms)
Schutzart	IP68
MTTF	874 Jahre nach SN 29500 (Ed. 99) 40 °C
Schaltzustandsanzeige	LED, gelb

Montageanleitung

Einbauhinweise / Beschreibung



Abstand D	26 mm
Abstand W	18 mm
Abstand T	36 mm
Abstand S	10 mm
Abstand G	36 mm
Abstand N	12 mm
Durchmesser der aktiven Fläche B	Ø 6.5 mm

Bei allen nichtbündigen zylindrischen uprox+ Sensoren ist ein Einbau bis zur Rohrkante erlaubt. Ein sicherer Betrieb ist bei der Bauform Ø 6,5 mm mit einer Schaltabstandsreduzierung um maximal 30 % gewährleistet.