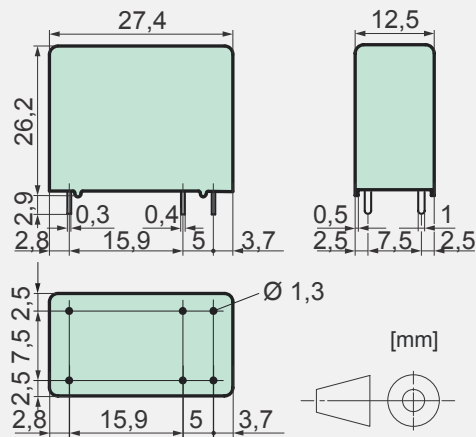




## Relais Eckdaten

- Printrelais mit zwangsgeführten Kontakten
- Sichere Trennung zwischen Spule und Kontakten (Luft- und Kriechstrecke >14 mm); sichere Trennung zwischen linker und rechter Kontaktseite (Luft- und Kriechstrecke >5,5 mm)
- EN50205 Anwendungstyp A
- Kontaktbestückung: SIM112 1 AK / 1 RK
- kleine Aussenabmessungen
- Spulennennleistung 0,5 W
- Halteleistung 0,15 W

## Abmessungen



## Kontaktdaten

Kontaktmaterial	AgSnO <sub>2</sub> + 0,2 µm Au
Kontaktart	Kronenkontakt
Nennschaltleistung	250 VAC 8 A AC1 2000 VA
Elektr. Lebensdauer AC1(360 S / h)	ca. 100000
Einschaltstrom max.	20 A für 20 ms
Schaltspannungsbereich	5 bis 250 VDC / VAC
Schaltstrombereich*	10 mA bis 8 A
Schaltleistungsbereich*	60 mW bis 2000 W(VA)
Kontaktübergangswid. (Neuzustand)	≤100 mΩ / 6 V / 100 mA

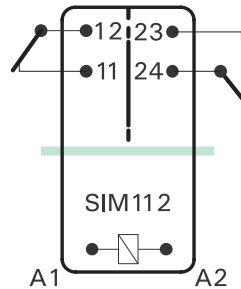
\*Richtwerte

## Normspulen für Gleichspannung

(andere Spannungswerte auf Anfrage)

Nennspannung VDC	Min. Ansprechspannung bei 20 °C	Rückfallspannung bei 20 °C	Nennstrom in mA	Widerstand in Ohm bei 20 °C
5	3,5	≥0,5	111,0	45 ± 10%
6	4,2	≥0,6	85,7	70 ± 10%
12	8,4	≥1,2	44,4	270 ± 10%
21	14,7	≥2,1	23,8	880 ± 10%
24	16,8	≥2,4	21,8	1100 ± 10%
48	33,6	≥4,8	10,9	4400 ± 13%
60	42,0	≥6,0	8,7	6850 ± 15%
110	77,0	≥11,0	5,5	20000 ± 15%

## Schaltbild (Ansicht Relaisoberseite)



## Isolationsdaten

- Doppelte bzw. Verstärkte Isolierung bei 250 VAC
- Luft- und Kriechstrecke >5,5 mm
- Prüfspannung 4000 V / 50 Hz / 1 min
- Doppelte bzw. Verstärkte Isolierung bei 250 VAC
- Luft- und Kriechstrecke >14 mm
- Prüfspannung 5000 V / 50 Hz / 1 min
- Prüfspannung Kontakt offen 1500 V / 50 Hz / 1 min
- Kriechstromfestigkeit CTI 250
- Verschmutzungsgrad 2
- Überspannungskategorie III
- Isolationswiderstand bei Up 500 VDC >100 MΩ

## Weitere Daten

Mechanische Lebensdauer	>10 x 10 <sup>6</sup> Schaltspiele
Schaltfrequenz mechanisch	15 Hz
Ansprechzeit (AK geschlossen)	typisch 10 ms
Rückfallzeit** (RK geschlossen)	typisch 3 ms
Prellzeit AK	typisch 6 ms
Prellzeit RK	typisch 12 ms
Schockfestigkeit 16 ms	AK > 10g RK > 2,5g
Vibrationsfestigkeit (10-200 Hz)	AK > 10g RK > 1g

Kurzschlussfestigkeit Kontakte	1000 A SCPD 10 A gG / gL (Vorsicherung)
Umgebungstemperatur	-40°C bis +70°C
Thermischer Widerstand	55 K / W
Spulengrenztemperatur	120°C
Gewicht	ca. 20 g
Einbaulage	beliebig
Schutzart	RT II
Lötbadtemperatur	270°C / 5 s

\*\*ohne Beschaltung der Spule

## Prüfungen, Vorschriften

Approbationen

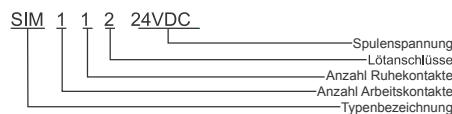


UL File E188953	Sec. 3
Isolationsgruppe nach IEC 60664-1	250 VAC
Brandschutzbedingungen	UL 94 / V0

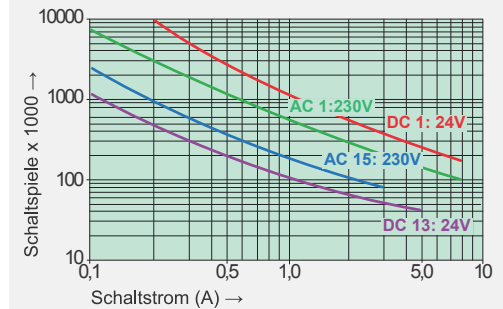
## Optionen, Zubehör

nicht verfügbar

## Produktschlüssel



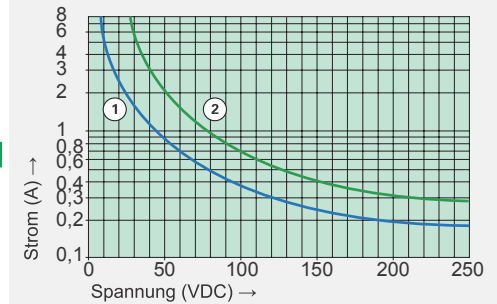
## Kontaktlebensdauer Arbeitskontakt



Max. Schaltvermögen (DIN EN 60947-5-1, Tab. C2)

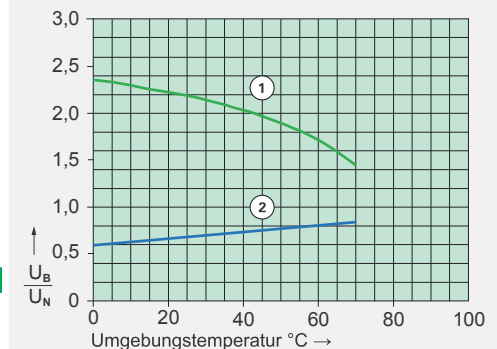
AC 1:	250 V / 8 A
AC 15:	230 V / 3 A
DC 1:	24 V / 8 A
DC 13:	24 V / 6 A / 0,1 Hz
UL 508:	C150 / R300

## Lastgrenzkurve bei Gleichstrom



- 1) Induktive Belastung L/R 40 ms
- 2) Ohmsche Belastung

## Erregerspannungsbereich



- 1) Max. Erregerspannung mit Kontaktbelastung: ≤6 A
- 2) Min. Erregerspannung (garantierte Werte) ohne vorangegangenen Betrieb

Einzelnes Relais auf Print, kein Wärmestau durch umliegende Bauteile mit Eigenerwärmung, Einschaltdauer 100%.