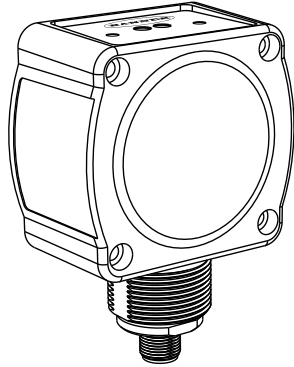


## Fiche technique

Détecteurs radar pour la détection des cibles stationnaires et en mouvement



- Quatrième génération Un radar FMCW (onde continue à fréquence modulée) détecte les objets stationnaires et en mouvement.
- Meilleure sensibilité et portée supérieure
- Champ de détection réglable : ignore les objets au-delà du point de consigne
- Installation et configuration aisées de la portée, de la sensibilité et de la sortie au moyen de simples interrupteurs DIP
- Les fonctions de détection ne sont pas affectées par le vent, la pluie, la neige, le brouillard, l'humidité, la température ambiante ou la lumière
- Le détecteur fonctionne dans la bande de fréquence des télécommunications industrielles, scientifiques et médicales.
- Boîtier IP67 résistant pour environnement difficile

Produit protégé par des brevets US



**PRÉCAUTION:** N'apportez aucune modification au produit.

Toute modification apportée à ce produit sans l'autorisation expresse de Banner Engineering pourrait annuler l'autorisation d'exploitation du produit accordée à l'utilisateur. Pour plus d'informations, contactez Banner Engineering Corp.



**AVERTISSEMENT:** A ne pas utiliser en guise de protection individuelle

Ce produit ne doit pas être utilisé en tant que système de détection destiné à la protection individuelle. Une utilisation dans de telles conditions pourrait entraîner des dommages corporels graves, voire mortels. Ce produit n'est pas équipé du circuit redondant d'autodiagnostic nécessaire pour être utilisé dans des applications de protection personnelle. Une panne du capteur ou un mauvais fonctionnement peut entraîner l'activation ou la désactivation de la sortie.

## Modèles

Modèles <sup>1</sup>	Portée maximale*	Raccordement	Tension d'alimentation	Certification télécoms <sup>2</sup>	Sortie
QT50R-US-AFH	24 m	Câble intégral 5 fils de 2 m	12 à 30 Vcc	Certification télécoms	NPN/PNP bipolaire Sortie NO ou NF et NPN ou PNP réglable
QT50R-EU-AFH				Certification télécoms pour l'Europe (sauf le Royaume-Uni), l'Australie, la Nouvelle-Zélande, la Chine et le Japon	
QT50R-UK-AFH				Certification télécoms pour le Royaume-Uni	
QT50R-KR-AFH			12 à 24 Vcc	Certification télécoms pour la Corée du Sud	
QT50R-TW-AFH			12 à 30 Vcc	Certification télécoms pour Taiwan	

<sup>1</sup> Seuls les modèles avec câbles sont répertoriés. Pour obtenir un connecteur Euro (M12) 5 broches intégral, ajoutez le suffixe « Q » à la référence, (par ex., QT50R-xx-AFHQ). Les modèles QD nécessitent un contre-connecteur avec câble adapté. Voir [Câbles à connecteurs QD](#) à la page 6.

<sup>2</sup> Pour d'autres pays, veuillez prendre contact avec Banner Engineering.

## Présentation

Le détecteur R-GAGE émet un faisceau bien défini d'ondes radio haute fréquence à partir d'une antenne interne. Une partie de cette énergie émise est réfléchie vers l'antenne de réception. Les composants électroniques de traitement du signal présents dans le détecteur déterminent la distance entre le détecteur et l'objet en fonction du retard du signal de retour. Le détecteur peut être configuré (avec des interrupteurs DIP) pour détecter les objets jusqu'à une distance spécifique en ignorant les objets situés au-delà de cette distance (suppression d'arrière-plan).

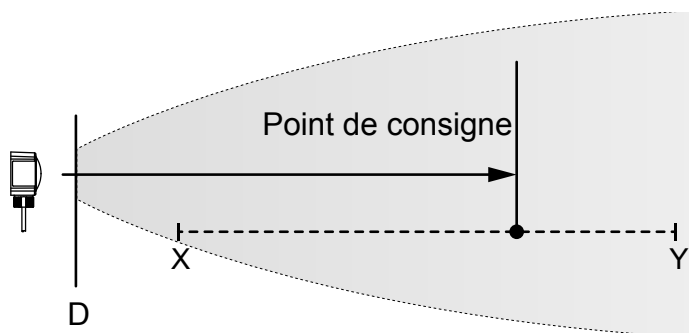


Illustration 1. Distances de consigne

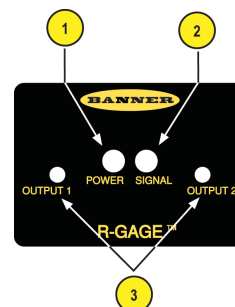


Illustration 2. Caractéristiques du R-GAGE

1. LED de mise sous tension : Verte (mise sous tension)
2. LED de puissance du signal : Rouge (fréquence de clignotement variable en fonction de la puissance du signal)
3. LED de sortie : Jaune (sortie activée), rouge (configuration)

Accédez aux interrupteurs DIP derrière le capot à dévisser situé à l'arrière du détecteur (non affiché).

Distances de consigne minimale et maximale du R-GAGE (le détecteur détecte les objets jusqu'à la consigne et ignore les objets situés au-delà.)

		Modèles EU, KR	Modèles US, UK, TW
X	Distance de consigne minimale	2 m	3,5 m
Y	Distance de consigne maximale	24 m	24 m
D	Zone morte <sup>3</sup>		

## Configuration du détecteur

La distance de la zone de détection, la sensibilité et la configuration des sorties peuvent être sélectionnées à l'aide des interrupteurs DIP situés sur le arrière du détecteur. Utilisez la clé fournie pour ouvrir le capot sur le arrière du détecteur et accéder aux interrupteurs DIP.



**Important:** Serrez le capot des interrupteurs DIP un quart de tour complet une fois le contact effectué afin de garantir l'étanchéité à l'eau.

## Fonctions des interrupteurs DIP

High/Lo/Off	Fonction
1, 2, 3	Distance de détection (détection des objets depuis la face du détecteur à ce point)
4, 5	Sensibilité (une sensibilité plus élevée détecte des objets plus faibles et la forme du faisceau est plus large)
6	Sélection de sortie normalement ouverte/normalement fermée

<sup>3</sup> Zone morte normale : 0,4 m pour les objets en mouvement et 1 m pour les objets stationnaires mais varie selon la réflectivité de la cible.

High/Lo/Off	Fonction
7, 8	Vitesse de réponse

Interrupteur DIP 1 sur la gauche et interrupteur DIP 8 sur la droite.

## Réglage des distances

\*Réglages par défaut

Interrupteur 1	Interrupteur 2	Interrupteur 3	Distance	
			Modèles EU, KR	Modèles US, UK, TW
0	0	0	2 m	3,5 m
0	0	1	3 m	4 m
0	1	0	4 m	5 m
0	1	1	6 m	6 m
1*	0*	0*	8 m	8 m
1	0	1	12 m	12 m
1	1	0	16 m	16 m
1	1	1	24 m	24 m



Remarque: La sensibilité la plus élevée n'est possible qu'avec une distance de détection de 8 m ou moins.



Remarque: Une augmentation de la sensibilité en champ proche est possible avec une distance de 4 m ou moins.

## Sélection de la sensibilité

\*Réglages par défaut

Interrupteur 4	Interrupteur 5	Sensibilité
0*	0*	4 (la plus élevée)
0	1	3 (élevée)
1	0	2 (moyenne)
1	1	1 (basse)



Remarque: Utilisez la sélection de sensibilité pour ignorer les réflexions faibles involontaires dans le champ de vision, et pas pour réduire la largeur du faisceau. Des modèles de détecteurs R-GAGE à faisceau étroit sont disponibles.

## Configuration des sorties

\*Réglages par défaut

Interrupteur 6	NO/NF
0*	NO
1	NF

## Vitesse de réponse

\*Réglages par défaut

Interrupteur 7	Interrupteur 8	Total On (ms)	Total Off (ms)	Total (ms)
0	0	30	70	100
0*	1*	50	300	350
1	0	30	1000	1030
1	1	120	6000	6120

## Spécifications

### Portée

Le détecteur est en mesure de détecter un objet adapté (voir Objets détectables) de 1 à 24 m, selon la cible

### Objets détectables

Objets contenant du métal, de l'eau ou des matériaux hautement diélectriques similaires

### Principe de fonctionnement

Radar FMCW (onde continue à fréquence modulée)

### Fréquence de fonctionnement

Bande ISM 24 à 24,25 GHz (varie légèrement selon le modèle, en fonction des réglementations des opérateurs téléphoniques nationaux)

### Tension d'alimentation

12 à 30 Vcc à moins de 100 mA à vide  
Pour les modèles KR : 12 à 24 Vcc à moins de 100 mA à vide

### Circuit de protection de l'alimentation

Protection contre l'inversion de polarité et les surtensions parasites

### Retard à la mise sous tension

Moins de 2 secondes

### Configuration des sorties

Sortie NPN/PNP bipolaire, 150 mA ; l'interrupteur DIP 6 permet de sélectionner un mode de fonctionnement normalement ouvert (par défaut) ou normalement fermé.

### Protection de la sortie

Protection contre les courts-circuits

### Temps de réponse

Les interrupteurs DIP 7 et 8 permettent de sélectionner un temps de réponse ON/OFF

### Voyants

LED de mise sous tension : verte (mise sous tension)

LED de puissance du signal : Rouge (fréquence de clignotement variable en fonction de la puissance du signal) Continue pour une réserve de gain quatre fois supérieure. Indique uniquement l'amplitude du signal pas la distance de la cible.

LED de sortie : Jaune (sortie activée) / rouge (configuration)

Voir [la page 2](#)

### Réglages

La distance de détection, la sensibilité, le temps de réponse et la configuration des sorties peuvent être configurés à l'aide d'interrupteurs DIP.

### Matériau

Boîtier: ABS/Polycarbonate

Fibres optiques : Acrylique

Capot d'accès : Polyester

### Température de fonctionnement

-40° à +65 °C

### Indice de protection

IEC IP67

### Connectique

Câble à 5 fils de 2 m ou raccord QD M12 de type Euro intégral. Les modèles QD nécessitent un contre-connecteur avec câble adapté.

### Certifications

ETSI/EN 300 440

Partie 15 de la FCC

RSS-210

ANATEL catégorie II

CMIIT catégorie G

ARIB STD T-73

Marquage KC - MSIP/RRA

NCC

Pour d'autres pays, veuillez prendre contact avec Banner Engineering.

Pays d'origine : États-Unis

ID FCC : UE3QT50RUScet appareil est conforme aux dispositions de la Partie 15 des réglementations de la FCC. Son utilisation est soumise aux deux conditions suivantes : (1) cet appareil ne peut pas occasionner d'interférences dangereuses et (2) cet appareil doit tolérer toutes les interférences reçues, y compris celles susceptibles d'avoir pour conséquence un fonctionnement non souhaité.



Este equipamento opera em caráter secundário, isto é, não tem direito à proteção contra interferência prejudicial, mesmo de estações do mesmo tipo e não pode causar interferência a sistemas operando em caráter primário.

SRD24-IO3B24100.2TR0.1 South Korea Class A Certification

A ( )

(A )

, 가

## Vitres

Le détecteur R-GAGE peut être placé derrière une vitre en verre ou en plastique, mais la configuration doit être testée et la distance entre le détecteur et la vitre doit être déterminée et contrôlée avant son installation. On constate généralement une réduction de 20 % du signal lorsque le détecteur est placé derrière une vitre.

Les vitres en polycarbonate de 4 mm d'épaisseur fonctionnent bien dans la plupart des situations, mais les performances dépendent des matériaux de remplissage. Les vitres plus fines (de 1 à 3 mm) ont une réflexion plus élevée. L'importance de la réflexion dépend du matériau, de l'épaisseur et de la distance entre le détecteur et la vitre.

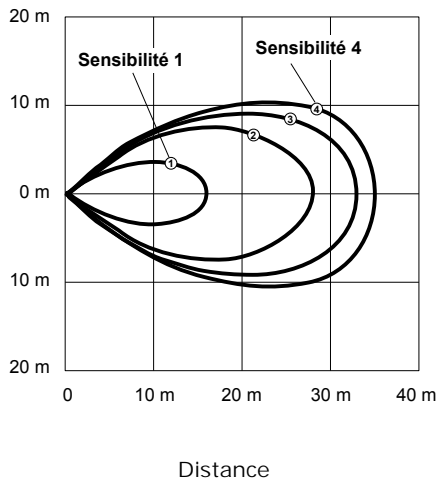
Placez le capteur dans une position où la réflexion est minimale par rapport à la vitre, qui se répète tous les 6,1 mm de distance entre le détecteur et la vitre. Les positions de réflexion maximale par rapport à la vitre se répètent entre les minimums, et leur effet diminue jusqu'à ce que la vitre soit à environ 150 mm du détecteur. Adressez-vous à l'usine pour obtenir des informations sur les matériaux pré-testés pour fenêtre qui peuvent être utilisés à n'importe quelle distance sans problème.

En outre, la face de la vitre doit être protégée contre l'eau et la glace au moyen d'un déflecteur de débit ou d'une hotte placée directement au-dessus de la vitre. La pluie ou des chutes de neige devant la vitre, un fin brouillard d'eau ou de petites gouttes d'eau sur la surface de la vitre ne sont généralement pas un problème. Toutefois, une fine couche continue d'eau ou de glace directement sur la surface de la vitre peut être détectée comme une limite diélectrique.

## Forme du faisceau

Forme normale du faisceau (avec cible radar BRTR-CC20E, surface équivalente radar = 50 m<sup>2</sup>)

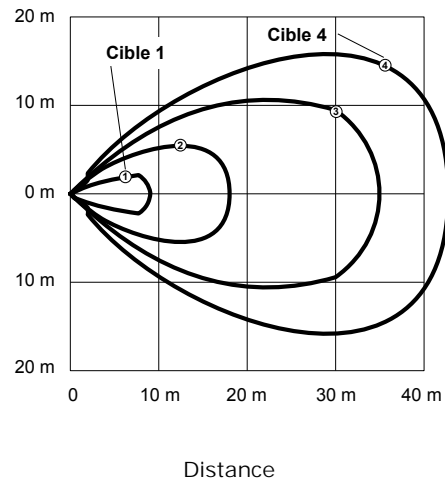
Forme du faisceau de gauche à droite



1-4 : Indique le niveau de sensibilité

Forme normale du faisceau (avec 4 cibles différentes) au niveau de sensibilité maximum

Forme du faisceau de gauche à droite



1 : Objet faible (surface équivalente radar = 0,25 m<sup>2</sup>)

2 : Voiture (surface équivalente radar = 3 m<sup>2</sup>)

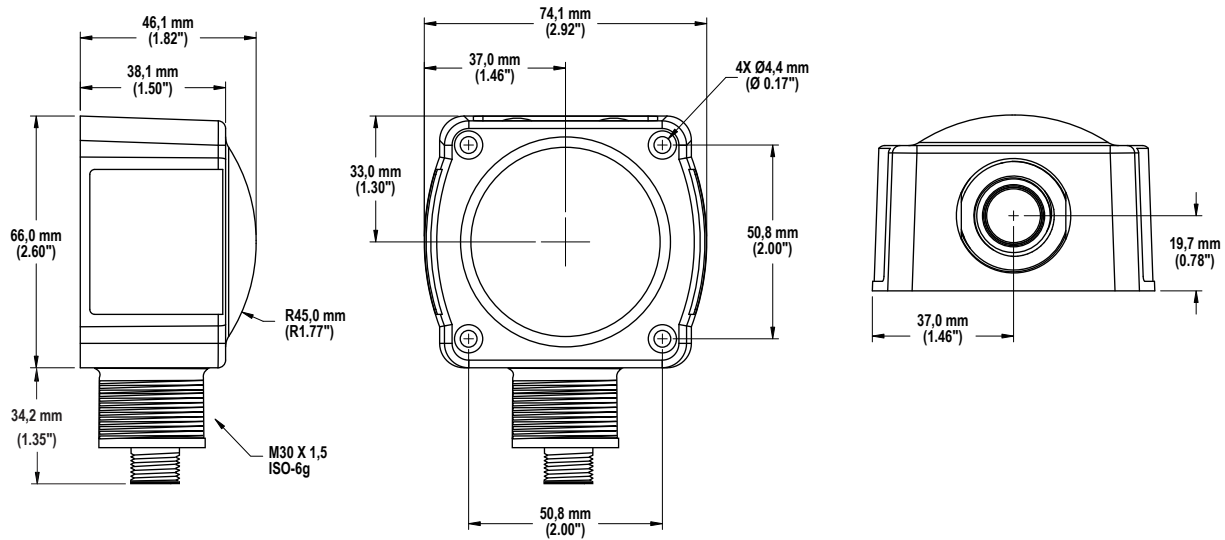
3 : Gros camion (surface équivalente radar = 50 m<sup>2</sup>)

4 : Train de voyageurs (section du radar = 300 m<sup>2</sup>)

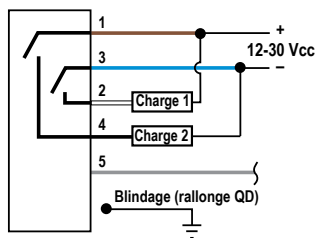


Remarque: La forme de faisceau efficace dépend du niveau de sensibilité et des propriétés de la cible.

## Dimensions



## Câblage



Câblage :

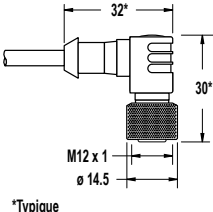
- 1 = marron
- 2 = blanc
- 3 = bleu
- 4 = noir
- 5 = Gris (ne pas connecter)



Remarque: Banner recommande que le fil de blindage (câbles QD uniquement) soit raccordé à la terre ou au cc commun. Les câbles blindés sont recommandés pour tous les modèles QD.

## Câbles à connecteurs QD

Câbles filetés à 5 broches de type M12 avec blindage				
Modèle	Longueur	Type	Dimensions	Brochage (femelle)
MQDEC2-506	1,83 m	Droit		
MQDEC2-515	4,57 m			
MQDEC2-530	9,14 m			
MQDEC2-550	15,2 m			

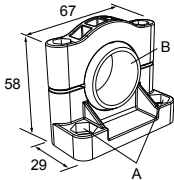
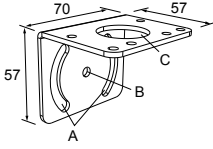
Câbles filetés à 5 broches de type M12 avec blindage				
Modèle	Longueur	Type	Dimensions	Brochage (femelle)
MQDEC2-506RA	1,83 m	Coudé	 <p>*Typique</p>	
MQDEC2-515RA	4,57 m			
MQDEC2-530RA	9,14 m			
MQDEC2-550RA	15,2 m			




Remarque: La broche 5 n'est pas utilisée.

## Équerres de fixation

Toutes les dimensions sont exprimées en mm

<p><b>SMB30SC</b></p> <ul style="list-style-type: none"> <li>Équerre pivotante avec trou de 30 mm de diamètre pour la fixation du détecteur</li> <li>Thermoplastique polyester renforcé noir</li> <li>Accessoires de montage et de blocage du pivot en acier inoxydable inclus</li> </ul> <p>Distance entre les axes des trous : A = <math>\varnothing</math> 50,8 Dimension des trous : A = <math>\varnothing</math> 7,0, B = <math>\varnothing</math> 30,0</p> 	<p><b>SMB30MM</b></p> <ul style="list-style-type: none"> <li>Équerre d'épaisseur 12, en acier inox, avec trou oblong en arc de cercle pour faciliter l'orientation</li> <li>Place pour accessoires M6</li> <li>Trou de montage pour détecteur de 30 mm</li> </ul> <p>Distance entre les axes des trous : A = 51, A à B = 25,4 Dimension des trous : A = 42,6 x 7, B = <math>\varnothing</math> 6,4, C = <math>\varnothing</math> 30,1</p> 
--	---

## Défecteur résistant aux intempéries

<p><b>QT50RCK</b></p> <ul style="list-style-type: none"> <li>Ce déflecteur est obligatoire si le R-GAGE est exposé à la pluie ou à la neige.</li> <li>Il empêche que l'accumulation d'eau ou de neige n'interfère avec le fonctionnement du détecteur.</li> </ul>	
---	---

## Garantie limitée de Banner Engineering Corp.

Banner Engineering Corp. garantit ses produits contre tout défaut lié aux matériaux et à la main d'œuvre pendant une durée de 1 an à compter de la date de livraison. Banner Engineering Corp. s'engage à réparer ou à remplacer, gratuitement, tout produit défectueux, de sa fabrication, renvoyé à l'usine durant la période de garantie. La garantie ne couvre en aucun cas la responsabilité ou les dommages résultant d'une utilisation inadaptée ou abusive, ou d'une installation ou application incorrecte du produit Banner.

CETTE GARANTIE LIMITEE EST EXCLUSIVE ET REMPLACE TOUTES LES AUTRES GARANTIES EXPRESSES OU IMPLICITES (Y COMPRIS, ET SANS S'Y LIMITER, TOUTE GARANTIE DE QUALITE MARCHANDE ET D'ADAPTATION À UN USAGE PARTICULIER), QU'ELLES RESULTENT DU FONCTIONNEMENT OU DES PRATIQUES COMMERCIALES.

Cette garantie est exclusive et limitée à la réparation ou, à la discrétion de Banner Engineering Corp., au remplacement du produit. EN AUCUNE CIRCONSTANCE, BANNER ENGINEERING CORP. NE SERA TENU RESPONSABLE VIS-À-VIS DE L'ACHETEUR OU TOUTE AUTRE PERSONNE OU ENTITE, DES COÛTS SUPPLÉMENTAIRES, FRAIS, PERTES,

PERTE DE BÉNÉFICES, DOMMAGES CONSÉCUTIFS, SPÉCIAUX OU ACCESSOIRES RÉSULTANT D'UN DÉFAUT OU DE L'UTILISATION OU DE L'INCAPACITÉ À UTILISER LE PRODUIT, EN VERTU DE TOUTE THÉORIE DE RESPONSABILITÉ DÉCOULANT DU CONTRAT OU DE LA GARANTIE, DE LA RESPONSABILITÉ JURIDIQUE, DÉLICTUELLE OU STRICTE, DE NÉGLIGENCE OU AUTRE.

Banner Engineering Corp. se réserve le droit de modifier ou d'améliorer la conception du produit sans être soumis à une quelconque obligation ou responsabilité liée à des produits précédemment fabriqués par Banner Engineering Corp.