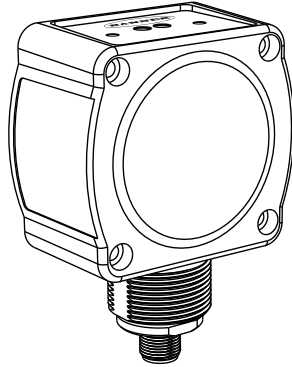


Datenblatt

Radarsensoren zur Erkennung von beweglichen und unbeweglichen Zielen



- erkennt bewegliche und unbewegliche Objekte
- Höhere Empfindlichkeit und größere Reichweite
- Einstellbare Ausblendgrenze – ignoriert Objekte jenseits des Schaltpunkts.
- Einfache Einrichtung und Konfiguration des Bereichs, der Empfindlichkeit und des Ausgangs mit einfachen DIP-Schaltern.
- Die Erfassungsfunktionen sind unempfindlich gegen Wind, Regenfälle oder Schnee, Nebel, Feuchtigkeit, hohe/niedrige Lufttemperaturen oder Sonneneinstrahlung.
- Sensor kommuniziert im ISM-Frequenzbereich (Industrie, Wissenschaft und Medizin).
- Robustes Gehäuse mit Schutzart IP67 hält rauen Einsatzumgebungen stand.

Durch US-Patente geschützt.



VORSICHT: An diesem Produkt keine Änderungen vornehmen

Änderungen an diesem Produkt, die nicht ausdrücklich von Banner Engineering genehmigt worden sind, können die Befugnis des Anwenders zum Einsatz des Produkts aufheben. Wenden Sie sich für weitere Informationen an Banner Engineering.



WARNUNG: Darf nicht für den Personenschutz verwendet werden

Dieses Gerät darf nicht als Sensor zum Personenschutz eingesetzt werden. Eine Nichtbeachtung kann schwere Verletzungen oder Tod zur Folge haben. Dieses Gerät verfügt nicht über die selbstüberwachenden redundanten Schaltungen, die für Personenschutz-Anwendungen erforderlich sind. Ein Sensorausfall oder Defekt kann zu unvorhersehbarem Schaltverhalten des Ausgangs führen.

Typenbezeichnung

Ausführungen ¹	Maximale Reichweite	Anschluss	Versorgungsspannung	Für Telekommunikation genehmigt ²	Ausgang
QT50R-US-AFH	24 m (78 ft)	Integriertes 5-poliges 2-m-Kabel	12 bis 30 V DC	Für die Telekommunikation in den USA, Kanada und Brasilien zugelassen	Bipolar npn/pnp Schließer oder Öffner über DIP-Schalter auswählbar
QT50R-EU-AFH				In Europa einschließlich GB, Australien, Neuseeland, China und Japan für die Telekommunikation zugelassen	
QT50R-KR-AFH			12 bis 24 V DC	In Südkorea für die Telekommunikation zugelassen	
QT50R-TW-AFH			12 bis 30 V DC	In Taiwan für die Telekommunikation zugelassen	

¹ Es sind nur Ausführungen mit Kabel aufgeführt. Für integrierte 5-polige M12x1-Steckverbinder die Endung "Q" zur Typenbezeichnung hinzufügen (Beispiel: QT50R-xx-AFHQ). Ausführungen mit QD-Steckverbinder erfordern eine passende Anschlussleitung, ; siehe [Steckverbinder-Kabelsätze](#) auf Seite 6.

² Für weitere Länder wenden Sie sich bitte an Banner Engineering.

Übersicht

Der R-GAGE-Sensor sendet einen genau definierten Strahl aus Hochfrequenz-Funkwellen von einer internen Antenne aus. Ein Teil dieser gesendeten Energie wird an die Empfangsantenne zurück reflektiert. Die Signalverarbeitungselektronik im Sensor ermittelt die Entfernung vom Sensor zum Objekt anhand der Zeitverzögerung des Rücksignals. Der Sensor kann (über die DIP-Schalter) so konfiguriert werden, dass er Objekte bis zu einer bestimmten Entfernung erfasst und Objekte jenseits dieses Bereichs ignoriert (dies wird auch als Hintergrundausblendung bezeichnet).

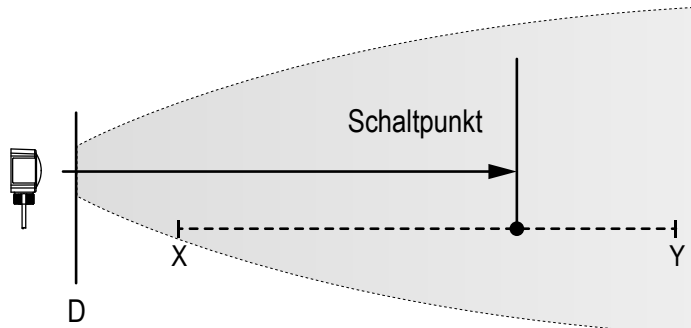


Abbildung 1. R-GAGE-Schaltpunkt

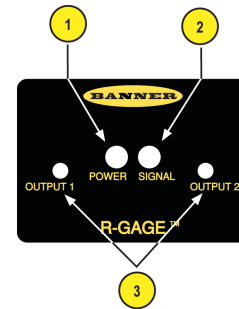


Abbildung 2. Merkmale der R-GAGE-Sensoren

1. Betriebs-LED: Grün (Betriebsspannung AN)
2. LED für Signalstärke: Rot (blinkt proportional zur Signalstärke)
3. Ausgangs-LEDs: Gelb (Ausgang ist aktiviert); Rot (Konfiguration)

Die DIP-Schalter sind hinter der Gewindekappe auf der Sensorrückseite zugänglich (nicht angezeigt).

R-GAGE-Schaltpunktentfernungen, Minimum und Maximum (Sensor erkennt Objekte bis zum Schaltpunkt und ignoriert Objekte jenseits des Schaltpunkts)

		Ausführungen für EU, KR	Ausführungen für TW, USA
X	Entfernung zum minimalen Schaltpunkt	2 m	3,5 m
Y	Entfernung zum maximalen Schaltpunkt	24 m	24 m
D	Totbereich ³		

Sensor-Konfiguration

Die Entfernung, Empfindlichkeit und Ausgangskonfiguration können über die DIP-Schalter auf der zurück des Sensors ausgewählt werden. Verwenden Sie den im Lieferumfang enthaltenen Schraubenschlüssel, um die Abdeckung auf der zurück des Sensors abzuschrauben und auf die DIP-Schalter zuzugreifen.



Wichtig: Ziehen Sie die DIP-Schalterabdeckung nach dem Kontakt mit einer vollen Vierteldrehung fest, um die wasserdichte Schutzversiegelung zu erhalten.

DIP-Schalterfunktionen

schalter	Funktion
1, 2, 3	Erfassungsentfernung (erkennt Objekte von der Sensorfläche bis zu diesem Punkt)
4, 5	Empfindlichkeit (bei höherer Empfindlichkeit werden schwächere Objekte erfasst und das Strahlmuster ist länger)
6	Schließer-/Öffner-Ausgangsfunktion

³ Typischer Totbereich: 0,4 m für bewegliche und 1,0 m für unbewegliche Zielobjekte, variiert jedoch je nach Reflexionsgrad des Zielobjekts.

schalter	Funktion
7, 8	Ansprechgeschwindigkeit

DIP-Schalter 1 befindet sich auf der linken und DIP-Schalter 8 auf der rechten Seite.

Entfernungseinstellungen

* Standardeinstellungen

Schalter 1	Schalter 2	Schalter 3	Abstand	
			Ausführungen für EU, KR	Ausführungen für TW, USA
0	0	0	2 m	3,5 m
0	0	1	3 m	4 m
0	1	0	4 m	5 m
0	1	1	6 m	6 m
1*	0*	0*	8 m	8 m
1	0	1	12 m	12 m
1	1	0	16 m	16 m
1	1	1	24 m	24 m



ANMERKUNG: Höchste Empfindlichkeit wird nur bei einer Erfassungsentfernung von maximal 8 m erzielt.



ANMERKUNG: Die Steigerung der Nahfeld-Empfindlichkeit wird bei einer Einstellung von bis zu 4 m aktiviert.

Sensitivity Selection

* Default settings

Switch 4	Switch 5	Sensitivity
0*	0*	4 (Highest)
0	1	3 (High)
1	0	2 (Medium)
1	1	1 (Low)



ANMERKUNG: Use the sensitivity selection to ignore unwanted weak reflections within the field of view, and not to narrow the beam width. Narrow-beam R-GAGE sensor models are available.

Ausgangskonfiguration

* Standardeinstellungen

Schalter 6	Schließer/Öffner (NO/NC)
0*	NO
1	NC

Ansprechgeschwindigkeit

* Standardeinstellungen

Schalter 7	Schalter 8	An Insgesamt (ms)	Aus Insgesamt (ms)	Insgesamt (ms)
0	0	30	70	100
0*	1*	50	300	350
1	0	30	1000	1030
1	1	120	6000	6120

Spezifikationen

Reichweite

Der Sensor kann ein geeignetes Objekt erkennen (siehe erkennbare Objekte). von 1 bis 24 m, je nach Zielobjekt

Erkennbare Objekte

Objekte, die Metall, Wasser oder ähnliche hochgradig dielektrische Stoffe enthalten.

Funktionsprinzip

Modulierter Dauerstrichradar (FMCW)

Betriebsfrequenz

Ausführungen für USA: 24,075 bis 24,175 GHz, ISM-Band
Ausführungen für EU, KR: 24,050 bis 25,250 GHz, ISM-Band

Maximale Ausgangsleistung

ERP: 3,3 mW, 5 dBm
EIRP: 100 mW, 20 dBm

Versorgungsspannung

12 bis 30 V DC, unter 100 mA, ohne Last
Ausführungen für KR: 12 bis 24 V DC, unter 100 mA, ohne Last

Versorgungsschutzschaltung

Schutz gegen Verpolung und Überspannung

Einschaltverzögerung

Weniger als 2 Sekunden

Ausgangskonfiguration

Bipolarer npn-/pnp-Ausgang, 150mA; DIP-Schalter 6 zur Auswahl zwischen Schließer- (Standard) und Öffnerfunktion

Ausgangsschutz

Schutz gegen Kurzschluss

Ansprechzeit

DIP-Schalter 7 und 8 zur Auswahl der Ansprechgeschwindigkeit für AN/AUS

Anzeigen

Betriebs-LED: Grün (Betriebsspannung AN)
LED für Signalstärke: Rot, blinkt proportional zur Signalstärke. Konstant leuchtend bei 4-facher Funktionsreserve. Gibt nur die Signalamplitude, jedoch nicht die Entfernung zum Zielobjekt an.
Ausgangs-LEDs: Gelb (Ausgang aktiviert)/Rot (Konfiguration)
Siehe unter [Seite 2](#)

Einstellungen

Erfassungsentfernung, Empfindlichkeit, Ansprechgeschwindigkeit und Ausgangskonfiguration über DIP-Schalter konfigurierbar

Bauart

Gehäuse: ABS/Polycarbonat
Lichtleiter: Acryl
Zugangskappe: Polyester

Betriebstemperatur

-40° bis +65 °C

Schutzart

IP67 nach IEC

Anschlüsse

Integriertes 5-poliges 2-m-Kabel oder M12x1-Steckanschluss. Für Ausführungen mit Steckverbinder ist eine passende Anschlussleitung erforderlich.

Zertifizierungen

ETSI/EN 300 440
FCC Teil 15
RSS-210
ANATEL Kategorie II
CMIIT Kategorie G
ARIB STD T-73
KC-Kennzeichen – MSIP/RRA
NCC
Informationen zu weiteren Zertifizierungen erhalten Sie bei Banner Engineering.
Herkunftsland: USA

FCC-ID: UE3QT50RUS– Dieses Gerät erfüllt Teil 15 der FCC-Bestimmungen. Der Einsatz des Geräts unterliegt den folgenden zwei Bedingungen: (1) dieses Gerät darf keine nachteiligen Störungen erzeugen und (2) dieses Gerät muss alle empfangenen Störungen zulassen, einschließlich Störungen, die unerwünschten Betrieb verursachen könnten.

IC: 7044A-QT50RCA—This device complies with Industry Canada license-exempt RSS standard(s). Operation is subject to the following two conditions: (1) this device may not cause interference, and (2) this device must accept any interference, including interference that may cause undesired operation of the device.

Cet appareil est conforme aux CNR exempts de licence d'Industrie Canada. Son fonctionnement est soumis aux deux conditions suivantes: (1) Ce dispositif ne peut causer des interférences; et(2) Ce dispositif doit accepter toute interférence, y compris les interférences qui peuvent entraîner un mauvais fonctionnement de l'appareil.



Este equipamento opera em caráter secundário, isto é, não tem direito à proteção contra interferência prejudicial, mesmo de estações do mesmo tipo e não pode causar interferência a sistemas operando em caráter primário.

SRD24-IO3B24100.2TR0.1 South Korea Class A Certification

A ()
 (A)
 , 가

Fenster

Der R-GAGE-Sensor kann hinter einem Glas- oder Kunststofffenster installiert werden. Die Konfiguration muss jedoch getestet werden, und der Abstand vom Sensor zum Fenster muss vor der Installation ermittelt und kontrolliert werden. Das Signal ist normalerweise um 20 % reduziert, wenn sich der Sensor hinter einem Fenster befindet.

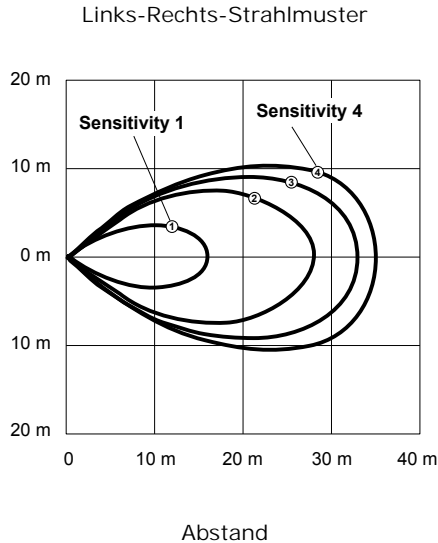
4 mm dickes Polycarbonat eignet sich für die meisten Situationen gut, aber die Leistung hängt von den Füllstoffmaterialien ab. Dünnere Fenster (1 bis 3 mm) weisen einen hohen Reflexionsgrad auf. Der Reflexionsgrad hängt vom Material, der Dicke und der Entfernung zwischen Sensor und Fenster ab.

Bringen Sie den Sensor in eine Position mit möglichst geringer Reflexion vom Fenster. Diese wiederholt sich alle 6,1 mm Entfernung zwischen dem Sensor und dem Fenster. Die Positionen mit maximaler Reflexion vom Fenster wiederholen sich zwischen den Mindestwerten und nehmen bis zu einem Abstand des Fensters von ca. 150 mm effektiv ab. Beim Werk erhalten Sie Informationen zu vorgetesteten Fenstermaterialien, die in jeder Entfernung problemlos verwendet werden können.

Außerdem sollte die Fensterfläche vor fließendem Wasser und Eis geschützt werden. Hierzu kann ein Strömungsumleiter oder eine Haube direkt über dem Fenster verwendet werden. Regen- oder Schneefälle vor dem Fenster, leichter Wassernebel oder kleine Hagelkörner auf der Fensterfläche sind in der Regel unproblematisch. Eine dicke, durchgehende Wasser- oder Eisfläche direkt vor der Fensterfläche kann jedoch als dielektrische Grenze erkannt werden.

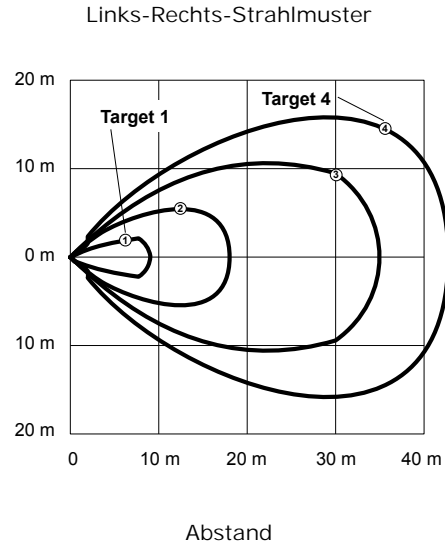
Strahlmuster

Typisches Strahlmuster (mit BRTR-CC20E-Radarziel, Radarquerschnitt = 50 m²)



1-4: Gibt die Empfindlichkeitsstufe an

Typisches Strahlmuster (bei 4 verschiedenen Zielobjekten) bei höchster Empfindlichkeitsstufe

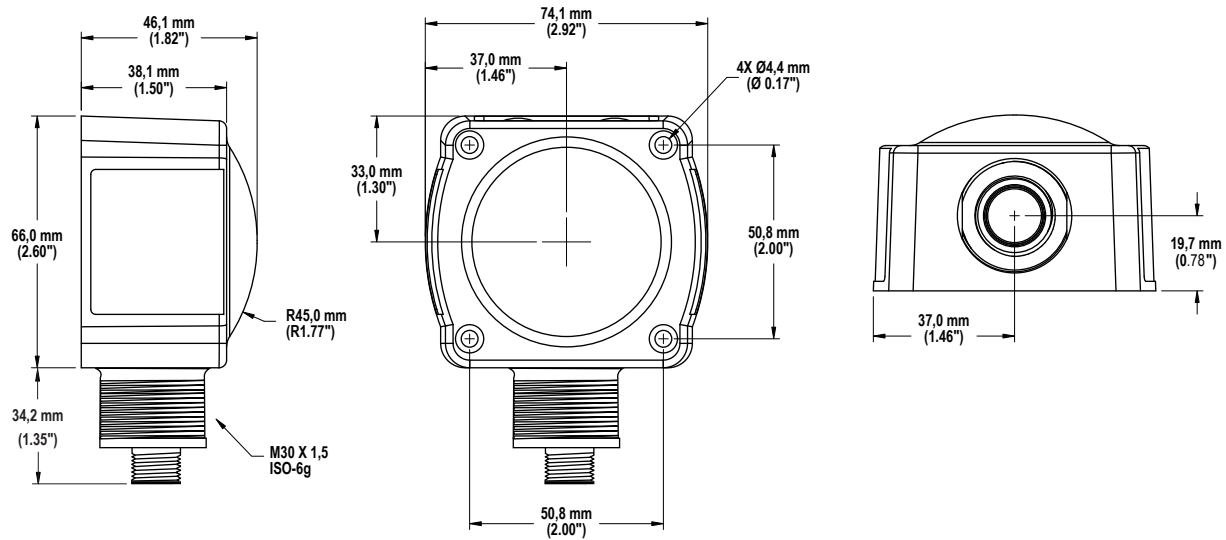


- 1: Schwaches Objekt (Radarquerschnitt = 0,25 m²)
- 2: Auto (Radarquerschnitt = 3 m²)
- 3: Großer Lkw (Radarquerschnitt = 50 m²)
- 4: Passagierzug (Radarquerschnitt = 300 m²)

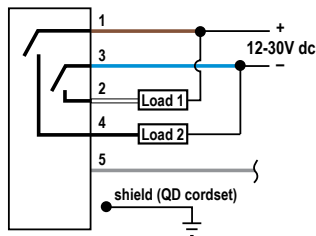


ANMERKUNG: Das effektive Strahlmuster hängt von der Empfindlichkeitsstufe und den Eigenschaften des Zielobjekts ab.

Abmessungen



Anschlüsse



Leiterfarben:

- 1 = Braun
- 2 = Weiß
- 3 = Blau
- 4 = Schwarz
- 5 = Grau (nicht verbinden)



ANMERKUNG: Banner empfiehlt, den abgeschirmten Leiter (nur Anschlussleitungen mit QD-Steckverbinder) an Masse oder DC Common anzuschließen. Abgeschirmte Anschlussleitungen werden für alle Ausführungen mit QD-Steckverbinder empfohlen.

Steckverbinder-Kabelsätze

5-polige verschraubbare M12/M12x1-Anschlussleitungen – geschirmt				
Typenbezeichnung	Länge	Art	Abmessungen	Steckerbelegung (Buchse)
MQDEC2-506	1,83 m	Gerade		<p>1 = Braun 2 = Weiß 3 = Blau 4 = Schwarz 5 = Grau</p>
MQDEC2-515	4,57 m			
MQDEC2-530	9,14 m			
MQDEC2-550	15,2 m			

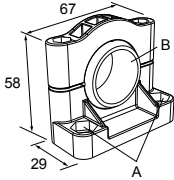
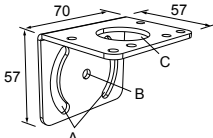
5-polige verschraubbare M12/M12x1-Anschlussleitungen – geschirmt				
Typenbezeichnung	Länge	Art	Abmessungen	Steckerbelegung (Buchse)
MQDEC2-506RA	1,83 m	Abgewinkelt		
MQDEC2-515RA	4,57 m			
MQDEC2-530RA	9,14 m			
MQDEC2-550RA	15,2 m			




ANMERKUNG: Pin 5 ist nicht belegt.

Montagewinkel

Alle Maße sind in mm angegeben

<p>SMB30SC</p> <ul style="list-style-type: none"> • Drehwinkel mit 30-mm-Montagebohrung für Sensor • Schwarzes, verstärktes Thermoplast-Polyester • Halterung und Drehgelenk-Kleinteile aus Edelstahl liegen bei <p>Lochmittenabstand: A = \varnothing 50,8 Lochgröße: A = \varnothing 7,0, B = \varnothing 30,0</p> 	<p>SMB30MM</p> <ul style="list-style-type: none"> • 12-Gauge-Montagewinkel aus Edelstahl (Blechdicke 2,6 mm) mit bogenförmigen Montageschlitzern zur flexiblen Ausrichtung • Bohrlöcher für M6-Befestigungsteile • Montagebohrung für 30-mm-Sensor <p>Lochmittenabstand: A = 51, A zu B = 25,4 Lochgröße: A = 42,6 × 7, B = \varnothing 6,4, C = \varnothing 30,1</p> 
---	---

Witterungsablenker

<p>QT50RCK</p> <ul style="list-style-type: none"> • Erforderlich, wenn der R-GAGE Regen- oder Schneefall ausgesetzt ist • Verhindert, dass angesammeltes Wasser oder Eis die Sensorleitung stören 	
--	---

Beschränkte Garantie der Banner Engineering, Corp.

Banner Engineering Corp. garantiert für ein Jahr ab dem Datum der Auslieferung, dass ihre Produkte frei von Material- und Verarbeitungsmängeln sind. Banner Engineering Corp. repariert oder ersetzt ihre gefertigten Produkte kostenlos, wenn sich diese bei Rückgabe an das Werk innerhalb des Garantiezeitraums als mangelhaft erweisen. Diese Garantie gilt nicht für Schäden oder die Haftung aufgrund des unsachgemäßen Gebrauchs, Missbrauchs oder der unsachgemäßen Anwendung oder Installation von Produkten aus dem Hause Banner.

DIESE BESCHRÄNKTE GARANTIE IST AUSSCHLIESSLICH UND ERSETZT SÄMTLICHE ANDEREN AUSDRÜCKLICHEN UND STILLSCHWEIGENDEN GARANTIEEN (INSBESONDERE GARANTIEEN ÜBER DIE MARKTTAUGLICHKEIT ODER DIE EIGNUNG FÜR EINEN BESTIMMTEN ZWECK), WOBEI NICHT MASSGEBLICH IST, OB DIESE IM ZUGE DES KAUFABSCHLUSSES, DER VERHANDLUNGEN ODER DES HANDELS AUSGESPROCHEN WURDEN.

Diese Garantie ist ausschließlich und auf die Reparatur oder – im Ermessen von Banner Engineering Corp. – den Ersatz beschränkt. IN KEINEM FALL HAFTET BANNER ENGINEERING CORP. GEGENÜBER DEM KÄUFER ODER EINER ANDEREN NATÜRLICHEN ODER JURISTISCHEN PERSON FÜR ZUSATZKOSTEN, AUFWENDUNGEN, VERLUSTE, GEWINNEINBUSSEN ODER BEILAUFIG ENTSTANDENE SCHÄDEN, FOLGESCHÄDEN ODER BESONDERE SCHÄDEN, DIE SICH AUS PRODUKT-MÄNGELN ODER AUS DEM GEBRAUCH ODER DER UNFÄHIGKEIT ZUM GEBRAUCH DES PRODUKTS ERGEBEN. DABEI IST NICHT MASSGEBLICH, OB DIESE IM RAHMEN DES VERTRAGS, DER GARANTIE, DER GESETZE, DURCH ZUWIDERHANDLUNG, STRENGE HAFTUNG, FAHRLÄSSIGKEIT ODER AUF ANDERE WEISE ENTSTANDEN SIND.

Banner Engineering Corp. behält sich das Recht vor, das Produktmodell zu verändern, zu modifizieren oder zu verbessern, und übernimmt dabei keinerlei Verpflichtungen oder Haftung bezüglich eines zuvor von Banner Engineering Corp. gefertigten Produkts.