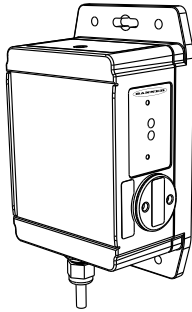


Datenblatt

Radarsensoren mit schmalen Strahl zur Erkennung von beweglichen und unbeweglichen Zielobjekten



- erkennt bewegliche und unbewegliche Objekte
- Schmales Strahlmuster und Höhere Empfindlichkeit
- Einstellbare Ausblendgrenze – ignoriert Objekte jenseits des Schaltschaltpunkts.
- Einfache Einrichtung und Konfiguration des Bereichs, der Empfindlichkeit und des Ausgangs mit einfachen DIP-Schaltern.
- Die Erfassungsfunktionen sind unempfindlich gegen Wind, Regenfälle oder Schnee, Nebel, Feuchtigkeit, hohe/niedrige Lufttemperaturen oder Sonneneinstrahlung.
- Sensor kommuniziert im ISM-Frequenzbereich (Industrie, Wissenschaft und Medizin).
- Robustes Gehäuse mit Schutzart IP67 hält rauen Einsatzumgebungen stand.

Durch US-Patente geschützt.



VORSICHT: An diesem Produkt keine Änderungen vornehmen

Änderungen an diesem Produkt, die nicht ausdrücklich von Banner Engineering genehmigt worden sind, können die Befugnis des Anwenders zum Einsatz des Produkts aufheben. Wenden Sie sich für weitere Informationen an Banner Engineering.



WARNUNG: Darf nicht für den Personenschutz verwendet werden

Dieses Gerät darf nicht als Sensor zum Personenschutz eingesetzt werden. Eine Nichtbeachtung kann schwere Verletzungen oder Tod zur Folge haben. Dieses Gerät verfügt nicht über die selbstüberwachenden redundanten Schaltungen, die für Personenschutz-Anwendungen erforderlich sind. Ein Sensorausfall oder Defekt kann zu unvorhersehbarem Schaltverhalten des Ausgangs führen.

Ausführungen

Ausführung ¹	Erfassungsber-eich	Anschluss	Versorgungss-pannung	Für Telekommunikation genehmigt	Ausgang
Q120RA-US-AF	12 m	Integriertes 5-poliges 2-m-Kabel	12 bis 30 V DC	In den USA für die Telekommunikation zugelassen	Bipolar npn/pnp Schließer oder Öffner über DIP-Schalter auswählbar
Q120RA-EU-AF				In Europa einschließlich GB, Australien, Neuseeland, China und Japan für die Telekommunikation zugelassen	
Q120RA-KR-AF			12 bis 24 V DC	In Südkorea für die Telekommunikation zugelassen	

¹ Es sind nur Ausführungen mit Kabel aufgeführt. Für integrierte 5-polige M12x1-Steckverbinder die Endung "O" zur Typenbezeichnung hinzufügen (Beispiel: Q120RA-xx-AFO). Ausführungen mit QD-Steckverbinder erfordern eine passende Anschlussleitung, siehe [Steckverbinder-Kabelsätze](#) auf Seite 7.

Übersicht

Der R-GAGE-Sensor sendet einen genau definierten Strahl aus Hochfrequenz-Funkwellen von einer internen Antenne aus. Ein Teil dieser gesendeten Energie wird an die Empfangsantenne zurück reflektiert. Die Signalverarbeitungselektronik ermittelt die Entfernung vom Sensor zum Objekt anhand der Zeitverzögerung des Rücksignals. Der Sensor kann (über die DIP-Schalter) so konfiguriert werden, dass er Objekte bis zu einer bestimmten Entfernung erfasst und Objekte jenseits dieses Bereichs ignoriert (dies wird auch als Hintergrundausblendung bezeichnet).

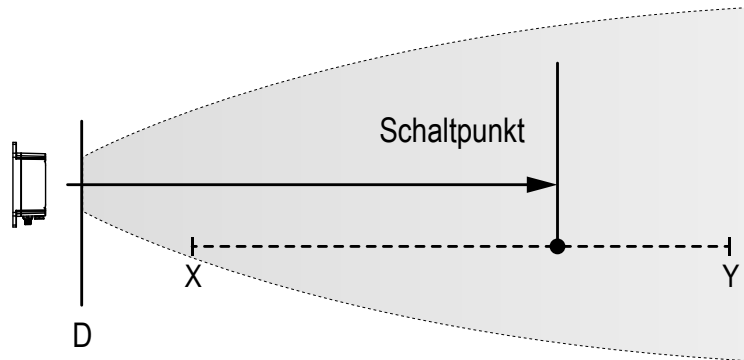


Abbildung 2. R-GAGE-Schaltpunktentfernungen

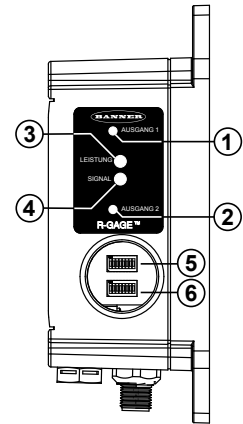


Abbildung 1. Merkmale der R-GAGE-Sensoren

1. Ausgangs-LEDs: Gelb (Ausgang 1 ist aktiviert); Rot (Konfiguration)
2. Ausgangs-LEDs: Gelb (Ausgang 2 ist aktiviert); Rot (Konfiguration)
3. Betriebs-LED: Grün (Betriebsspannung AN)
4. LED für Signalstärke: Rot (blinkt proportional zur Signalstärke)
5. DIP-Schalter Reihe A
6. DIP-Schalter Reihe B

Die DIP-Schalter sind hinter der Gewindekappe auf dem Sensor zugänglich.
Seite

		Ausführungen für EU, KR	Ausführung für USA
X	Mindestentfernung zum Einstellungspunkt von Bereich 1	2 m (6,6 ft)	3 m (9,8 ft)
Y	Höchstentfernung zum Einstellungspunkt von Bereich 1	12 m (39,4 ft)	12 m (39,4 ft)
D	Totbereich ²		

Sensor-Konfiguration

Die Empfindlichkeit und die Ausgangskonfiguration können über die DIP-Schalter auf der Seite des Sensors ausgewählt werden. Verwenden Sie den im Lieferumfang enthaltenen Schraubenschlüssel, um die Abdeckung auf der Seite des Sensors abzuschrauben und auf die DIP-Schalter zuzugreifen.



Wichtig: Ziehen Sie die DIP-Schalterabdeckung nach dem Kontakt mit einer vollen Vierteldrehung fest, um die wasserfeste Schutzversiegelung zu erhalten.

² Typischer Totbereich: 0,4 m für bewegliche und 1,0 m für unbewegliche Zielobjekte; der Bereich variiert jedoch je nach dem Reflexionsgrad des Zielobjekts.

DIP-Schalterfunktionen

Schalter	Funktion
A1, A2, A3, A4	Erfassungsentfernung (erkennt Objekte von der Sensorfläche bis zu diesem Punkt)
A5, A6, A7, A8	Frei
B1, B2, B3	Empfindlichkeit (bei höherer Empfindlichkeit werden schwächere Objekte erfasst und das Strahlmuster ist länger)
B4, B5, B6	Ansprechgeschwindigkeit
B7	Schließer-/Öffner-Ausgangsfunktion
B8	Frei

DIP-Schalter 1 befindet sich auf der linken und DIP-Schalter 8 auf der rechten Seite.

Entfernungseinstellungen

Entfernung Bereich 1					
A1	A2	A3	A4	Abstand	
				EU, KR	US
0	0	0	0	2 m (6,6 ft)	3 m (9,8 ft)
0	0	0	1	2,25 m (7,4 ft)	3 m (9,8 ft)
0	0	1	0	2,5 m (8,2 ft)	3 m (9,8 ft)
0	0	1	1	2,75 m (9,0 ft)	3 m (9,8 ft)
0	1	0	0	3 m (9,8 ft)	3,25 m (10,7 ft)
0	1	0	1	3,25 m (10,7 ft)	3,5 m (11,5 ft)
0	1	1	0	3,5 m (11,5 ft)	3,75 m (12,3 ft)
0	1	1	1	4 m (13,1 ft)	4 m (13,1 ft)
1*	0*	0*	0*	5 m (16,4 ft)	5 m (16,4 ft)
1	0	0	1	6 m (19,7 ft)	6 m (19,7 ft)
1	0	1	0	7 m (23,0 ft)	7 m (23,0 ft)
1	0	1	1	8 m (26,2 ft)	8 m (26,2 ft)
1	1	0	0	9 m (29,5 ft)	9 m (29,5 ft)
1	1	0	1	10 m (32,8 ft)	10 m (32,8 ft)
1	1	1	0	11 m (36,1 ft)	11 m (36,1 ft)
1	1	1	1	12 m (39,4 ft)	12 m (39,4 ft)

* Standardeinstellungen

Empfindlichkeitsauswahl

B1	B2	B3	Empfindlichkeit
0*	0*	0*	8 (höchste)
0	0	1	7...
0	1	0	6 (hoch)
0	1	1	5...
1	0	0	4 (mittel)
1	0	1	3...
1	1	0	2 (niedrig)
1	1	1	1 (niedrigste)

* Standardeinstellungen

Ausgangskonfiguration

B7	Schließer/Öffner
0*	Schließer
1	Öffner

* Standardeinstellungen

Ansprechgeschwindigkeit

B4	B5	B6	AN (ms)	AUS (ms)	Insgesamt (ms)
0	0	0	15	15	30
0	0	1	30	70	100
0	1	0	30	120	150
0*	1*	1*	50	300	350
1	0	0	50	600	650
1	0	1	30	1000	1030
1	1	0	120	600	720
1	1	1	120	6000	6120

* Standardeinstellungen

Spezifikationen

Reichweite

Der Sensor kann ein geeignetes Objekt erkennen (siehe erkennbare Objekte). von 1 bis 12 m, je nach Zielobjekt

Erkennbare Objekte

Objekte, die Metall, Wasser oder ähnliche hochgradig dielektrische Stoffe enthalten.

Funktionsprinzip

Modulierter Dauerstrichradar (FMCW)

Betriebsfrequenz

Ausführungen für USA: 24,075 bis 24,175 GHz, ISM-Band
Ausführungen für EU, KR: 24,050 bis 25,250 GHz, ISM-Band
(variiert leicht je nach Ausführung und nationalen Telekommunikationsvorschriften)

Maximale Ausgangsleistung

ERP: 3,3 mW, 5 dBm
EIRP: 100 mW, 20 dBm

Versorgungsschutzschaltung

Schutz gegen Verpolung und Überspannung

Anschlüsse

Integriertes 5-poliges 2-m-Kabel oder M12x1-Steckanschluss. Für Ausführungen mit Steckverbinder ist eine passende Anschlussleitung erforderlich.

Einschaltverzögerung

Weniger als 2 Sekunden

Ausgangskonfiguration

Bipolarer npn-/pnp-Ausgang; 150mA; DIP-Schalter B7 zur Auswahl zwischen Schließer- (Standard) und Öffnerfunktion

Ausgangsschutz

Schutz gegen Kurzschluss

Ansprechzeit

DIP-Schalter B4, B5 und B6 zur Auswahl der Ansprechgeschwindigkeit für AN/AUS

Versorgungsspannung

Ausführungen für USA, EU und GB: 12 bis 30 V DC, unter 100 mA, ohne Last
Ausführungen für KR: 12 bis 24 V DC, unter 100 mA, ohne Last

Anzeigen

Betriebs-LED: Grün (Betriebsspannung AN)
LED für Signalstärke: Rot, blinkt proportional zur Signalstärke.
Konstant leuchtend bei 4-facher Funktionsreserve. Gibt nur die Signalamplitude, jedoch nicht die Entfernung zum Zielobjekt an.
Ausgangs-LEDs: Gelb (Ausgang aktiviert)/Rot (Konfiguration)
Siehe unter [Seite 2](#)

Einstellungen

Erfassungsentfernung, Empfindlichkeit, Ansprechgeschwindigkeit und Ausgangskonfiguration über DIP-Schalter konfigurierbar

Bauart

Gehäuse: ABS/Polycarbonat
Lichtleiter: Acryl
Zugangskappe: Polyester

Betriebstemperatur

-40° bis +65° C

Schutzart

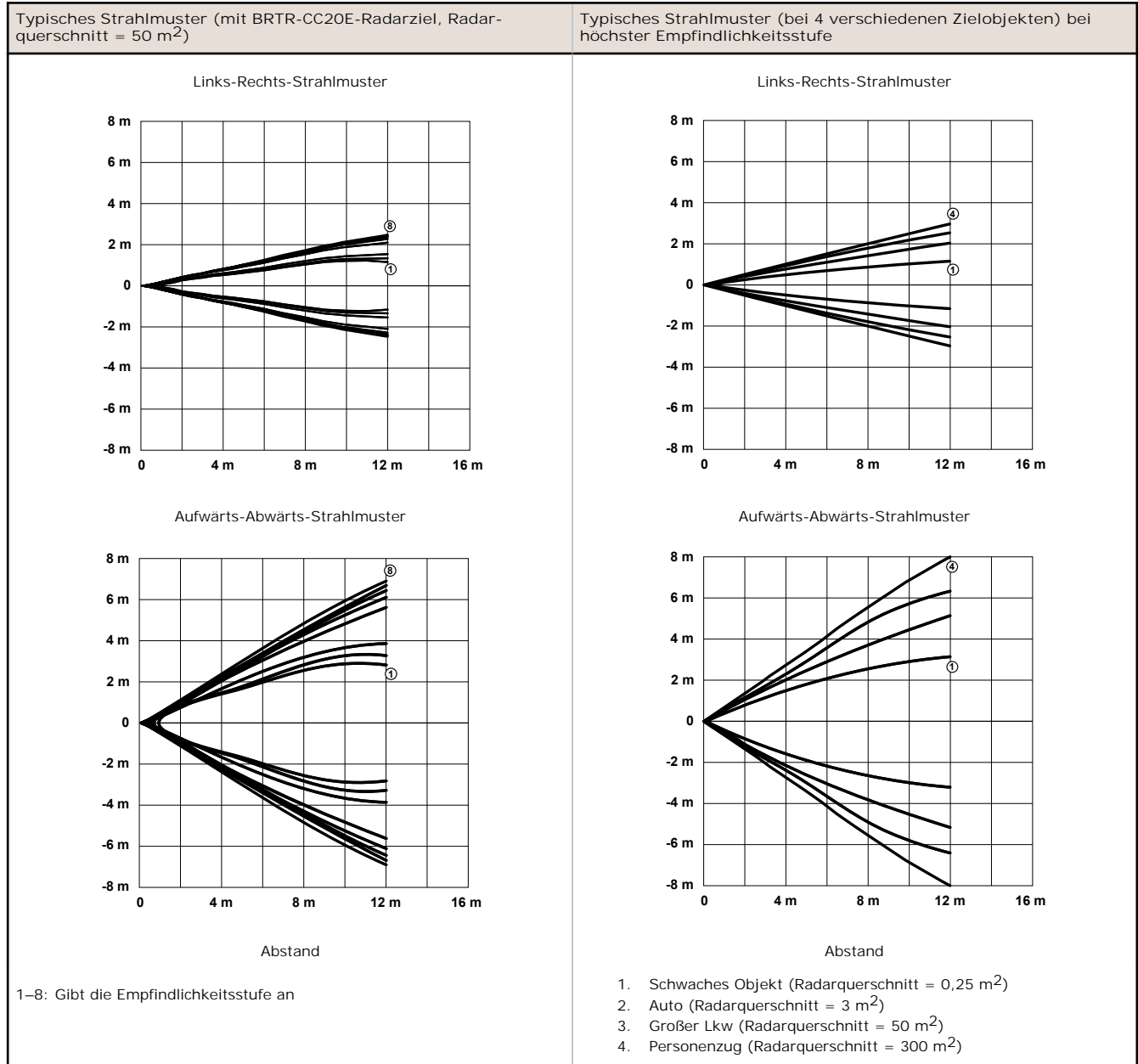
IP67

Zertifizierungen

ETSI/EN 300 440; FCC Teil 15; CMIIT Kategorie G; KC-Kennzeichen – MSIP/RRA; ARIB STD T-73; Informationen zu weiteren Zertifizierungen erhalten Sie bei Banner Engineering.

FCC-ID: UE30120RAUS– Dieses Gerät erfüllt Teil 15 der FCC-Bestimmungen. Der Einsatz des Geräts unterliegt den folgenden zwei Bedingungen: (1) dieses Gerät darf keine nachteiligen Störungen erzeugen und (2) dieses Gerät muss alle empfangenen Störungen zulassen, einschließlich Störungen, die unerwünschten Betrieb verursachen könnten.

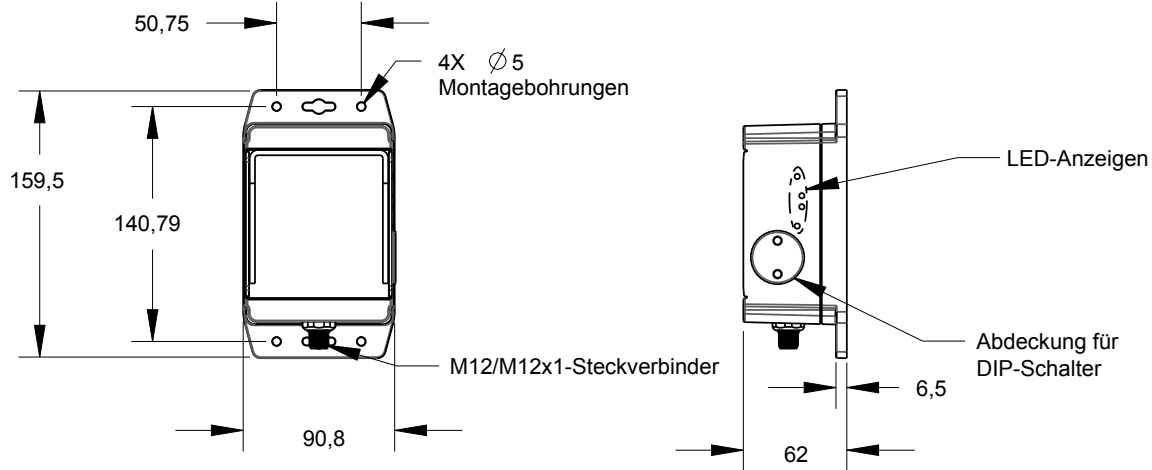
Strahlmuster



ANMERKUNG: Das wirksame Strahlmuster hängt von der Empfindlichkeitsstufe und den Eigenschaften des Zielobjekts ab.

Abmessungen

Alle Maße sind in Millimetern aufgeführt, sofern nichts anderes angegeben ist.



Fenster

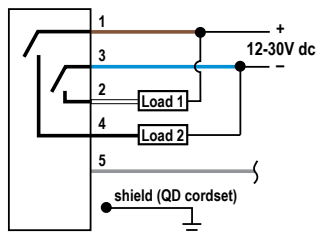
Der R-GAGE-Sensor kann hinter einem Glas- oder Kunststofffenster installiert werden. Die Konfiguration muss jedoch getestet werden, und der Abstand vom Sensor zum Fenster muss vor der Installation ermittelt und kontrolliert werden. Das Signal ist normalerweise um 20 % reduziert, wenn sich der Sensor hinter einem Fenster befindet.

4 mm dickes Polycarbonat eignet sich für die meisten Situationen gut, aber die Leistung hängt von den Füllstoffmaterialien ab. Dünnere Fenster (1 bis 3 mm) weisen einen hohen Reflexionsgrad auf. Der Reflexionsgrad hängt vom Material, der Dicke und der Entfernung zwischen Sensor und Fenster ab.

Bringen Sie den Sensor in eine Position mit möglichst geringer Reflexion vom Fenster. Diese wiederholt sich alle 6,1 mm Entfernung zwischen dem Sensor und dem Fenster. Die Positionen mit maximaler Reflexion vom Fenster wiederholen sich zwischen den Mindestwerten und nehmen bis zu einem Abstand des Fensters von ca. 150 mm effektiv ab. Beim Werk erhalten Sie Informationen zu vorgetesteten Fenstermaterialien, die in jeder Entfernung problemlos verwendet werden können.

Außerdem sollte die Fensterfläche vor fließendem Wasser und Eis geschützt werden. Hierzu kann ein Strömungsumleiter oder eine Haube direkt über dem Fenster verwendet werden. Regen- oder Schneefälle vor dem Fenster, leichter Wassernebel oder kleine Hagelkörner auf der Fensterfläche sind in der Regel unproblematisch. Eine dicke, durchgehende Wasser- oder Eisfläche direkt vor der Fensterfläche kann jedoch als dielektrische Grenze erkannt werden.

Anschlüsse



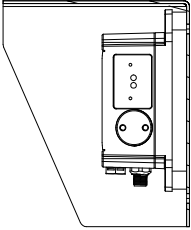
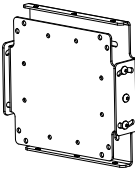
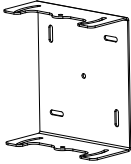
Leiterfarben:

- 1 = Braun
- 2 = Weiß
- 3 = Blau
- 4 = Schwarz
- 5 = Grau (nicht verbinden)

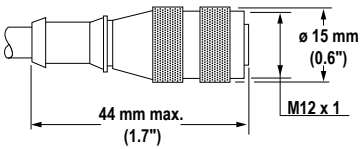
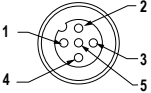
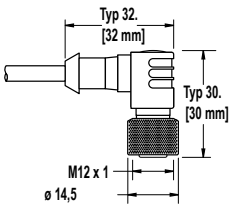


ANMERKUNG: Banner empfiehlt, den abgeschirmten Leiter (nur Anschlussleitungen mit QD-Steckverbinder) an Masse oder DC Common anzuschließen. Abgeschirmte Anschlussleitungen werden für alle Ausführungen mit QD-Steckverbinder empfohlen.

Zubehör

<p>SMBWSQ120</p> <ul style="list-style-type: none"> • Schutz-Metallgehäuse für rückseitige Montage • Unterstützt die horizontale und vertikale Sensormontage • Erforderlich, wenn der R-GAGE Regen- oder Schneefall ausgesetzt ist • Verhindert, dass angesammeltes Wasser oder Eis die Sensorleistung stören 		<p>SMBQ240SS1</p> <ul style="list-style-type: none"> • Sensor-Montageplatte und drehbarer Montagewinkel • Bietet ± 20° Neigung entlang einer Achse für verbesserte Sensorausrichtung • Edelstahl der Stärke 12 • Sensor kann horizontal oder vertikal auf dem Montagewinkel montiert werden 	
<p>SMBQ240SS2</p> <ul style="list-style-type: none"> • Anbauzubehör zur Verwendung mit SMBQ240SS1 • Bietet ± 20° Neigung entlang einer zweiten Achse für maximale Kontrolle der Sensorausrichtung • Edelstahl der Stärke 12 			

Steckverbinder-Kabelsätze

5-polige verschraubbare M12/M12x1-Anschlussleitungen – geschirmt				
Typenbezeichnung	Länge	Art	Abmessungen	Steckerbelegung (Buchse)
MQDEC2-506	1,83 m	Gerade		 <p>1 = Braun 2 = Weiß 3 = Blau 4 = Schwarz 5 = Grau</p>
MQDEC2-515	4,57 m			
MQDEC2-530	9,14 m			
MQDEC2-550	15,2 m			
MQDEC2-506RA	1,83 m	Abgewinkelt		
MQDEC2-515RA	4,57 m			
MQDEC2-530RA	9,14 m			
MQDEC2-550RA	15,2 m			



ANMERKUNG: Pin 5 ist nicht belegt.

Beschränkte Garantie der Banner Engineering, Corp.

Banner Engineering Corp. garantiert für ein Jahr ab dem Datum der Auslieferung, dass ihre Produkte frei von Material- und Verarbeitungsmängeln sind. Banner Engineering Corp. repariert oder ersetzt ihre gefertigten Produkte kostenlos, wenn sich diese bei Rückgabe an das Werk innerhalb des Garantiezeitraums als mangelhaft erweisen. Diese Garantie gilt nicht für Schäden oder die Haftung aufgrund des unsachgemäßen Gebrauchs, Missbrauchs oder der unsachgemäßen Anwendung oder Installation von Produkten aus dem Hause Banner.

DIESE BESCHRÄNKTE GARANTIE IST AUSSCHLIESSLICH UND ERSETZT SÄMTLICHE ANDEREN AUSDRÜCKLICHEN UND STILLSCHWEIGENDEN GARANTIEEN (INSBESONDERE GARANTIEEN ÜBER DIE MARKTTAUGLICHKEIT ODER DIE EIGNUNG FÜR EINEN BESTIMMTEN ZWECK), WOBEI NICHT MASSGEBLICH IST, OB DIESE IM ZUGE DES KAUFABSCHLUSSES, DER VERHANDLUNGEN ODER DES HANDELS AUSGESPROCHEN WURDEN.

Diese Garantie ist ausschließlich und auf die Reparatur oder – im Ermessen von Banner Engineering Corp. – den Ersatz beschränkt. IN KEINEM FALL HAFTET BANNER ENGINEERING CORP. GEGENÜBER DEM KÄUFER ODER EINER ANDEREN NATÜRLICHEN ODER JURISTISCHEN PERSON FÜR ZUSATZKOSTEN, AUFWENDUNGEN, VERLUSTE, GEWINNEINBUSSEN ODER BEILAUFIG ENTSTANDENE SCHÄDEN, FOLGESCHÄDEN ODER BESONDERE SCHÄDEN, DIE SICH AUS PRODUKT-MÄNGELN ODER AUS DEM GEBRAUCH ODER DER UNFÄHIGKEIT ZUM GEBRAUCH DES PRODUKTS ERGEBEN. DABEI IST NICHT MASSGEBLICH, OB DIESE IM RAHMEN DES VERTRAGS, DER GARANTIE, DER GESETZE, DURCH ZUWIDERHANDLUNG, STRENGE HAFTUNG, FAHRLÄSSIGKEIT ODER AUF ANDERE WEISE ENTSTANDEN SIND.

Banner Engineering Corp. behält sich das Recht vor, das Produktmodell zu verändern, zu modifizieren oder zu verbessern, und übernimmt dabei keinerlei Verpflichtungen oder Haftung bezüglich eines zuvor von Banner Engineering Corp. gefertigten Produkts.