

Fiche technique



Lasers de classes 1 et 2 conçus pour être utilisés avec des récepteurs photo-électriques modulés Banner

- Les émetteurs à diode laser visible modulé autonome de classe 1 ou 2 offrent un gain plus élevé que les LED et une portée étendue dans les systèmes de détection en mode barrière.
- La finesse du faisceau effectif permet la détection de petits objets et le contrôle précis d'une position
- Un spot lumineux et diverses formes permettent d'effectuer un excellent marquage visuel des objets.
- Fonctionnement en 10 à 30 Vcc ; le troisième conducteur éteint la lumière laser s'il est raccordé à +Vcc

Modèles	Classe laser	Modèle du spot laser	Réserve de gain à 15 m ¹	Dimension du faisceau type	
QS186LE	Classe 1	Spot fin	Avec récepteur Q23SN6R : 7500	Référez-vous à la section la page 2.	
			Avec récepteur SM31RL : 340		
			Avec récepteur QS18VN6R : 4500		
			Avec récepteur VS3AN5R : 2100		
			Avec récepteur VS2AN5R : 1100		
QS186LE10		Cercle	-		
QS186LE11		Ligne verticale	-		
QS186LE12		Ligne Horizontale	-		
QS186LE14		Croix	-		
QS186LE2	Classe 2	Spot fin	Avec récepteur Q23SN6R : 12200		Référez-vous à la section la page 3.
			Avec récepteur SM31RL : 1200		
			Avec récepteur QS18VN6R : 7000		
			Avec récepteur VS3AN5R : 5500		
			Avec récepteur VS2AN5R : 3600		
QS186LE210			Cercle	-	
QS186LE211			Ligne verticale	-	
QS186LE212		Ligne Horizontale	-		
QS186LE214		Croix	-		

Les modèles standard avec câble de 2 m (6,5') sont indiqués. Pour commander le modèle avec câble de 9 m, ajouter le suffixe « W/30 » (QS18LE W/30). Pour commander les modèles QD déportés de type Pico à 4 broches, ajouter le suffixe « Q » (QS18LEQ). Pour commander les modèles QD intégrés de type Pico à 4 broches, ajouter le suffixe « Q7 » (QS18LEQ7). Pour commander les modèles QD déportés de type Euro à 4 broches, ajouter le suffixe « Q5 » (QS18LEQ5). Pour commander les modèles QD intégrés de type Euro à 4 broches, ajouter le suffixe « Q8 » (QS18LEQ8).

Les modèles avec raccord QD requièrent un câble correspondant.

¹ Utilisation non recommandée dans les environnements sales ou poussiéreux, car la lumière diffusée réduira grandement la réserve de gain.


AVERTISSEMENT: A ne pas utiliser en guise de protection individuelle

Ce produit ne doit pas être utilisé en tant que système de détection destiné à la protection individuelle. Une utilisation dans de telles conditions pourrait entraîner des dommages corporels graves, voire mortels. Ce produit n'est pas équipé du circuit redondant d'autodiagnostic nécessaire pour être utilisé dans des applications de protection personnelle. Une panne du capteur ou un mauvais fonctionnement peut entraîner l'activation ou la désactivation de la sortie.

Alignement

Les émetteurs photoélectriques modulaires à LED infrarouges classiques sont conçus avec des angles de divergence du faisceau de plusieurs degrés. Ainsi, de simples méthodes de ligne de visée permettent d'aligner facilement la plupart des émetteurs par rapport à leurs récepteurs.

Les largeurs de faisceau répertoriées (voir [la page 2](#)) correspondent également à la dimension effective du faisceau au niveau du récepteur pour le modèle QS186LE. La dimension effective du faisceau est égale au profil minimum d'un objet opaque requis pour bloquer le faisceau laser. Le faisceau laser au niveau de l'émetteur a un diamètre de 2,5 mm. Pour d'autres modèles, les dimensions du faisceau à diverses distances sont répertoriées dans les tableaux ci-dessous.

L'effet d'un désalignement angulaire est dramatique (voir [la page 3](#)). Les grands angles de faisceau offerts par les émetteurs photoélectriques classiques autorisent plusieurs degrés de désalignement entre les axes optiques de l'émetteur et du récepteur. Ce n'est pas le cas des émetteurs laser, qui exigent que le centre du faisceau frappe directement la lentille du récepteur. Les figures ci-dessous illustrent l'éloignement par rapport au centre de la lentille du récepteur pour un degré de désalignement angulaire (dans n'importe quel plan). Notez que même à une distance de 1,5 mètres, un degré de désalignement fera que le faisceau laser manquera la lentille de la plupart des récepteurs.

	Distance mode opposé (X)	Largeur du faisceau (W)
<p>2,5 mm environ</p> <p>Env. 0,5 mrad = 0,029°</p> <p>Distance = X</p> <p>W</p> <p>$W = 2,5 \text{ mm} + 2X (\tan 0,0029) = 2,5 \text{ mm} + X (0,001)$</p> <p>Illustration 1. Divergence du faisceau de l'émetteur laser à 25 °C (modèle QS186LE)</p>	1,5 m	3,5 mm
	3 m	5 mm
	6 m	7,5 mm
	15 m	16 mm
	30 m	26 mm

Table 1. Dimension type du faisceau laser en fonction de la distance (lasers de classe 1)

Dimension type du faisceau laser en fonction de la distance (lasers de classe 1)							
Spot fin (modèle QS186LE)							
Distance	1,5 m	3 m	6 m	15 m	30 m	-	-
Taille du faisceau	3,5 mm	5 mm	7,5 mm	16 mm	26 mm	-	-
Cercle (modèle QS186LE10) ²							
Distance	0,4 m	0,8 m	1 m	2 m	3 m	4 m	5 m
Diamètre du cercle	16 mm	32 mm	40 mm	82 mm	120 mm	158 mm	196 mm
Ligne verticale (modèle QS186LE11) ³							
Distance	0,2 m	0,4 m	0,6 m	0,8 m	1 m	1,5 m	2 m
Dimensions de la ligne	80 x 3 mm (3.1 x 0.1 in)	145 x 3 mm (5.7 x 0.1 in)	210 x 3 mm (8.3 x 0.1 in)	270 x 3 mm (10.6 x 0.1 in)	330 x 3 mm (13.0 x 0.1 in)	480 x 3 mm (18.9 x 0.1 in)	600 x 3 mm (23.6 x 0.1 in)
Ligne horizontale (modèle QS186LE12) ³							

² Un petit spot collimaté peut se trouver au centre du tracé. Pour un meilleur focus, regarder le cercle à une distance d'au moins 1 m et la croix à une distance d'au moins 0,3 m (l'image n'est pas nette à de petites distances).

³ La distribution de la lumière n'est pas uniforme, moins de lumière à la fin. La ligne horizontale est plus uniforme que la ligne verticale.

Dimension type du faisceau laser en fonction de la distance (lasers de classe 1)							
Distance	0,2 m	0,4 m	0,6 m	0,8 m	1 m	1,5 m	2 m
Dimensions de la ligne	95 x 2 mm	175 x 2 mm	252 x 2 mm	333 x 2,5 mm	418 x 2,5 mm	613 x 3 mm	765 x 3 mm
Croix (modèle QS186LE14) ²							
Distance	0,4 m	0,8 m	1 m	2 m	3 m	4 m	5 m
Dimensions de la ligne	60 mm	125 mm	155 mm	310 mm	460 mm	615 mm	760 mm

Astuce d'alignement : Le faisceau rouge visible de l'émetteur laser est facilement visible dans des conditions d'éclairage tamisé. À des distances opposées de 3 m maximum, attachez une feuille de papier directement en face de la lentille du récepteur et marquez le centre de la lentille sur le papier. En utilisant la marque comme cible, visez en vous plaçant directement derrière l'émetteur laser. Réglez le support de l'émetteur jusqu'à ce que le point de lumière rouge coïncide exactement avec la marque. Enlevez la feuille de papier et vérifiez la réponse du récepteur.

À des distances supérieures (jusqu'à 7,5 m), remplacez la feuille de papier par un carré de 10 x 10 cm de bande rétro réfléchissante de qualité supérieure (modèle Banner BRT-THG-4X4-5 ou modèle équivalent, voir [la page 3](#)). À des distances encore supérieures, utilisez une grande feuille de matériau rétro réfléchissant (voir [Bande réfléchissante](#) à la page 7).

À de longues distances, utilisez un réflecteur pour localiser le faisceau à l'endroit désiré. Ne jamais utiliser un miroir comme une cible pour l'alignement.

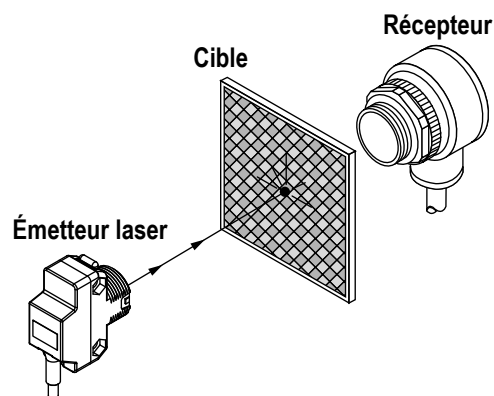


Illustration 2. Alignement à longue distance

	Distance mode opposé (X)	Déplacement (Y) du faisceau pour 1° de désalignement
<p>Illustration 3. Déplacement du faisceau par degré de désalignement</p>	1,5 m	25 mm
	3 m	50 mm
	6 m	100 mm
	15 m	250 mm
	30 m	500 mm

Table 2. Dimension type du faisceau laser en fonction de la distance (lasers de classe 2)

Dimension type du faisceau laser en fonction de la distance (lasers de classe 2)							
Spot fin (modèle QS186LE2)							
Distance	1,5 m	3 m	6 m	15 m	30 m	-	-
Taille du faisceau	3,8 mm	5,1 mm	10,2 mm	17,8 mm	30,5 mm	-	-
Cercle (modèle QS186LE210) ⁴							
Distance	0,4 m	0,8 m	1 m	2 m	3 m	4 m	5 m
Diamètre du cercle	17,8 mm	33 mm	41,9 mm	82,3 mm	122 mm	160 mm	198 mm
Ligne verticale (modèle QS186LE211) ⁵							

⁴ Un petit spot collimaté peut se trouver au centre du tracé. Pour un meilleur focus, regarder le cercle à une distance d'au moins 1 m et la croix à une distance d'au moins 0,3 m (l'image n'est pas nette à de petites distances).

⁵ La distribution de la lumière n'est pas uniforme, moins de lumière à la fin. La ligne horizontale est plus uniforme que la ligne verticale.

Dimension type du faisceau laser en fonction de la distance (lasers de classe 2)							
Distance	0,2 m	0,4 m	0,6 m	0,8 m	1 m	1,5 m	2 m
Dimensions de la ligne	72,1 x 2,5 mm	150 x 2,5 mm	208 x 2,5 mm	284 x 2,5 mm	350 x 2,5 mm	502 x 2,5 mm	660 x 2,5 mm
Ligne horizontale (modèle QS186LE212) ⁵							
Distance	0,2 m	0,4 m	0,6 m	0,8 m	1 m	1,5 m	2 m
Dimensions de la ligne	74 x 2,5 mm	159 x 2,5 mm	224 x 2,5 mm	330 x 2,5 mm	406 x 2,5 mm	610 x 2,5 mm	800 x 2,5 mm
Croix (modèle QS186LE214) ⁴							
Distance	0,4 m	0,8 m	1 m	2 m	3 m	4 m	5 m
Dimensions de la ligne	61 mm	125 mm	155 mm	312 mm	467 mm	620 mm	760 mm

Description du classement des lasers

Lasers de classe 1 : Lasers qui sont sûrs si utilisés dans des conditions d'utilisation raisonnablement prévisibles, y compris utilisation d'instruments optiques pour regarder dans le faisceau.

Référence CEI 60825-1:2001, section 8.2.

Caractéristiques du laser de classe 1 : voir spécifications.



Lasers de classe 2 : Les lasers de basse puissance sont, par définition, incapables de provoquer de dégâts aux yeux pendant la durée d'un clignement d'œil (réponse de défense) de 0,25 seconde. Ce réflexe est censé assurer une protection adéquate dans des conditions raisonnablement prévisibles d'utilisation, y compris l'utilisation d'instruments optiques pour regarder le faisceau. Par ailleurs, ils ne doivent émettre que des longueurs d'ondes visibles (400-700 nm). Pour cette raison, le risque oculaire ne peut survenir que si un individu outrepassé son aversion naturelle à la lumière vive et regarde fixement et directement le faisceau laser.



Conseils de sécurité pour l'utilisation des lasers :

- Ne pas autoriser une personne à regarder fixement le faisceau laser.
- Ne jamais diriger le rayon laser vers les yeux d'une personne à courte distance.
- Le faisceau émis par un produit laser de classe 2 doit être stoppé à l'extrémité de sa trajectoire utile. Les trajectoires ouvertes doivent se situer au-dessus ou en dessous du niveau des yeux.

Référence CEI 60825-1:2001, section 8.2.

Caractéristiques du laser de classe 2 : voir spécifications.



Avertissement: Ne procédez à aucun démontage ni réparation.

Ce dispositif ne contient aucun composant qui puisse être remplacé ou réparé par l'utilisateur. N'essayez pas de le démonter pour le réparer. L'utilisation de commandes, de réglages ou de procédures autres que celles décrites dans le présent document peut entraîner une exposition dangereuse aux radiations. Tout capteur défectueux doit être renvoyé au fabricant.


Installation

Pour monter le QS186LE sur des modèles d'équerre SMB18A ou SMB46A, suivre la procédure ci-dessous.

1. Introduire l'émetteur laser dans le trou de l'équerre.

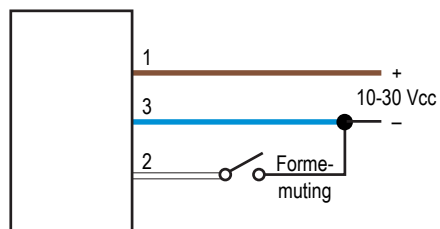
- Serrer l'écrou de blocage sur l'équerre jusqu'à ce que l'émetteur soit bien fixé en place.
- Monter l'équerre au moyen des vis ou de boulons (non fournis). L'équerre SMB18A nécessite des vis ou des boulons M4 ou #8 et l'équerre SMB46A nécessite des vis ou des boulons M5 ou #10.
- Vérifier l'alignement du détecteur (voir [Alignement](#) à la page 2). Si vous utilisez l'équerre réglable (modèle SMB46A), serrer ou desserrer une ou deux des vis d'alignement de précision à l'aide de la clé hexagonale de 2 mm fournie, jusqu'à ce que le laser soit bien aligné.

Spécifications

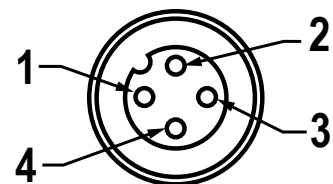
Alimentation	Généralités sur le
Alimentation et courant 10 à 30 Vcc (10 % d'ondulation maximale) pour moins de 35 mA	Voyants LED verte, indique la mise sous tension
Circuit de protection de l'alimentation Protection contre l'inversion de polarité	Matériau Boîtier en ABS, fenêtre en PMMA Support de montage de 3 mm inclus
Retard à la mise sous tension Modèles de classe 1 : 250 ms Modèles de classe 2 : 10 ms	Connectique Câble gainé en PVC de 2 m ou connecteur QD de type Euro à 4 broches
Performances	Environnement
Faisceau de détection (laser de classe 1) rouge visible 650 nm (coefficient de température 0,2 nm/°C) Largeur d'impulsion : 5 microsecondes Taux de rép. : 27 microsecondes Puissance de sortie d'impulsion : inférieure à 1,9 mW	Indice de protection NEMA 6, CEI IP67, UL type 1
Faisceau de détection (laser de classe 2) rouge visible 650 nm (coefficient de température 0,25 nm/°C) Largeur d'impulsion : 5 microsecondes Taux de rép. : 27 microsecondes Puissance de sortie d'impulsion : inférieure à 4 mW	Conditions d'utilisation Température : -10 °C à 50 °C Humidité relative maxi. : 90% à 50 °C (sans condensation)
Activation du laser Appliquer 0 Vcc au fil blanc pour activer le faisceau Appliquer +10 à 30 Vcc au fil blanc pour désactiver le faisceau Durée d'activation du laser de classe 1 : 240 ms ; durée de désactivation : 100 ms Durée d'activation du laser de classe 2 : 8 ms ; durée de désactivation : 1 ms	Certifications 
Classification du laser Produit laser de classe 1/2 ; conforme aux normes 21 CFR 1040.10, EN60825-1:2001, sauf pour les déviations selon la notice laser 50 du 26/07/2001	

Câblage

Les fonctions sont identiques pour les câbles comme pour les connecteurs QD	Raccordement	Brochage des câbles de type Euro à 4 broches
---	--------------	--



- 1 - Marron
- 2 - Blanc
- 3 - Bleu
- 4 - Noir (non utilisée)



Dimensions

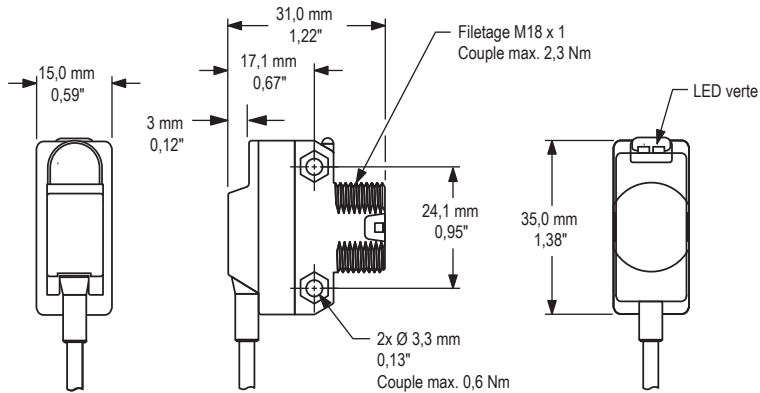


Illustration 4. Modèles avec câble

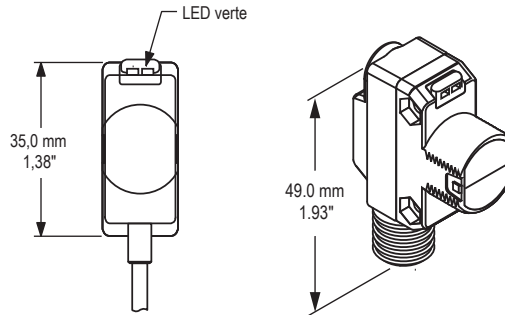


Illustration 5. Modèles QD

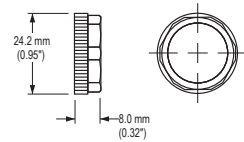


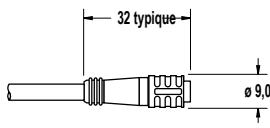
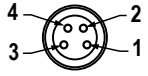
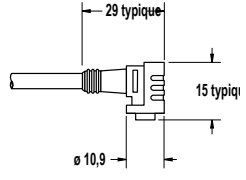
Illustration 6. Écrou de blocage

Accessoires

Rallonges avec raccord rapide

Toutes les mesures sont indiquées en millimètres.

Câbles filetés de type M12/Euro à 4 broches				
Modèle	Longueur	Type	Dimensions	Brochage
MQDC-406	1,83 m	Droit		
MQDC-415	4,57 m			
MQDC-430	9,14 m			
MQDC-450	15,2 m			
MQDC-406RA	1,83 m	Coudé		1 = Marron 2 = Blanc 3 = Bleu 4 = Noir
MQDC-415RA	4,57 m			
MQDC-430RA	9,14 m			
MQDC-450RA	15,2 m			

Câbles de type M8/Pico à 4 broches, à encliqueter				
Modèle	Longueur	Type	Dimensions	Brochage
PKG4-2	2 m	Droit		 1 = Marron 2 = Blanc 3 = Bleu 4 = Noir
PKW4Z-2	2 m	Coudé		

Bande réfléchissante

Utilisée pour l'alignement du laser.

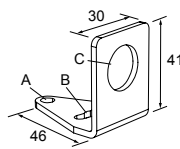
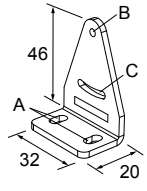
Modèle	Facteur de réflectivité	Température maximale	Taille
BRT-THG-4X4-5	0,7	+60 °C	100 × 100 mm (paquet de 5)

Modèle	Facteur de réflectivité	Température maximale	Taille
BRT-THG-8.5X11-2	0,7	+60 °C	216 × 280 mm (paquet de 2)

Modèle	Facteur de réflectivité	Température maximale	Taille
BRT-THG-18X36	0,7	+60 °C	457 × 914 mm (feuille unique)

Équerres de fixation

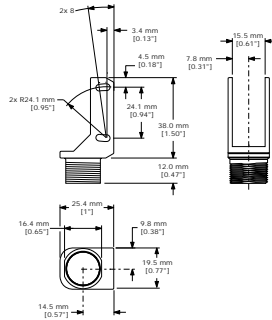
Toutes les mesures sont indiquées en millimètres.

<p>SMB18A</p> <ul style="list-style-type: none"> Équerre de montage à angle droit avec trou oblong en arc de cercle pour faciliter l'orientation Acier inoxydable 12 G Trou de fixation du détecteur de 18 mm Place pour accessoires M4  <p>Distance entre les axes des trous : A à B = 24,2 Dimensions des trous : A = \varnothing 4,6 ; B = 17,0 × 4,6 ; C = \varnothing 18,5</p>	<p>SMB312S</p> <ul style="list-style-type: none"> Équerre en acier inox 2 axes pour montage latéral  <p>A = 4,3 × 7,5 ; B = \varnothing 3 ; C = 3 × 15,3</p>
--	--

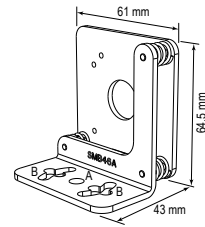
SMBQS18Y

- Équerres en fonte à monter dans des trous de 18 mm
- Écrou métallique et rondelle de blocage inclus
- Angle possible de $\pm 8^\circ$ pour modèles à câble

Dimension d'un trou : A = \varnothing 15,3

**SMB46A**

- Équerre en 2 pièces en acier inoxydable 12 G avec réglage de précision de l'alignement du détecteur
- Clé hexagonale 2 mm fournie



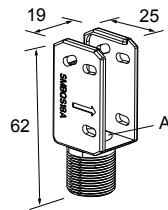
Distance entre les axes des trous : A à B = 18,5, B = 30,5

Dimension d'un trou : A = \varnothing 6,6, B = 7,1 x 20,3

SMBQS18A

- Équerre de protection compacte
- Équerre renforcée en fonte
- Base filetée de 18 mm
- Écrou métallique, rondelle de blocage et œillet inclus
- Trous de fixation spécialement conçus pour les détecteurs QS18AF

Dimension d'un trou : A = \varnothing 15,3



Garantie limitée de Banner Engineering Corp.

Banner Engineering Corp. garantit ses produits contre tout défaut lié aux matériaux et à la main d'œuvre pendant une durée de 1 an à compter de la date de livraison. Banner Engineering Corp. s'engage à réparer ou à remplacer, gratuitement, tout produit défectueux, de sa fabrication, renvoyé à l'usine durant la période de garantie. La garantie ne couvre en aucun cas la responsabilité ou les dommages résultant d'une utilisation inadaptée ou abusive, ou d'une installation ou application incorrecte du produit Banner.

CETTE GARANTIE LIMITÉE EST EXCLUSIVE ET REMPLACE TOUTES LES AUTRES GARANTIES EXPRESSES OU IMPLICITES (Y COMPRIS, ET SANS S'Y LIMITER, TOUTE GARANTIE DE QUALITÉ MARCHANDE ET D'ADAPTATION À UN USAGE PARTICULIER), QU'ELLES RÉSULTENT DU FONCTIONNEMENT OU DES PRATIQUES COMMERCIALES.

Cette garantie est exclusive et limitée à la réparation ou, à la discrétion de Banner Engineering Corp., au remplacement du produit. EN AUCUNE CIRCONSTANCE, BANNER ENGINEERING CORP. NE SERA TENU RESPONSABLE VIS-À-VIS DE L'ACHETEUR OU TOUTE AUTRE PERSONNE OU ENTITÉ, DES COÛTS SUPPLÉMENTAIRES, FRAIS, PERTES, PERTE DE BÉNÉFICES, DOMMAGES CONSÉCUTIFS, SPÉCIAUX OU ACCESSOIRES RÉSULTANT D'UN DÉFAUT OU DE L'UTILISATION OU DE L'INCAPACITÉ À UTILISER LE PRODUIT, EN VERTU DE TOUTE THÉORIE DE RESPONSABILITÉ DÉCOULANT DU CONTRAT OU DE LA GARANTIE, DE LA RESPONSABILITÉ JURIDIQUE, DÉLICTUELLE OU STRICTE, DE NÉGLIGENCE OU AUTRE.

Banner Engineering Corp. se réserve le droit de modifier ou d'améliorer la conception du produit sans être soumis à une quelconque obligation ou responsabilité liée à des produits précédemment fabriqués par Banner Engineering Corp.