

## Datenblatt



Lasers der Klassen 1 und 2 zur Verwendung mit modulierten optoelektrischen Sendern von Banner

- Kompakte modulierte sichtbare Laserdiodensender der Klasse 1 oder 2 ermöglichen eine höhere Funktionsreserve als LEDs und eine größere Erfassungsreichweite bei Einweglichtschranken-Sensorsystemen.
- Schmäler effektiver Strahl ermöglicht die Erfassung kleiner Objekte und eine präzise Positionsüberwachung.
- Heller Punkt und mehrere Formen ermöglichen eine herausragende optische Markierung von Objekten.
- Betrieb bei 10 bis 30 VDC; dritter Leiter zum Löschen des Laserlichts bei korrektem Anschluss an +VDC.

Typenbezeichnung	Lasersklasse	Laserpunktgröße	Funktionsreserve bei 15 m <sup>1</sup>	Typische Strahlgröße
QS186LE	Klasse 1	Kleiner Lichtpunkt	Mit Empfänger Q23SN6R: 7500	Siehe <a href="#">Seite 2</a> .
			Mit Empfänger SM31RL: 340	
			Mit Empfänger QS18VN6R: 4500	
			Mit Empfänger VS3AN5R: 2100	
			Mit Empfänger VS2AN5R: 1100	
QS186LE10		Kreis	–	
QS186LE11		Vertikale Linie	–	
QS186LE12		Horizontale Linie	–	
QS186LE14		Kreuz	–	
QS186LE2	Klasse 2	Kleiner Lichtpunkt	Mit Empfänger Q23SN6R: 12200	Siehe <a href="#">Seite 3</a> .
			Mit Empfänger SM31RL: 1200	
			Mit Empfänger QS18VN6R: 7000	
			Mit Empfänger VS3AN5R: 5500	
			Mit Empfänger VS2AN5R: 3600	
QS186LE210		Kreis	–	
QS186LE211		Vertikale Linie	–	
QS186LE212		Horizontale Linie	–	
QS186LE214		Kreuz	–	

Es sind die Standardausführungen mit 2-m-Kabel aufgeführt. Für Bestellungen der Ausführung mit 9-m-Kabel die Endung „W/30“ anhängen (QS18LE W/30). Für Bestellungen der Ausführungen mit 4-poligem 8-mm-Steckverbinder mit Anschlusslitze die Endung „Q“ hinzufügen (QS18LEQ). Für Bestellungen der Ausführungen mit 4-poligem integrierten 8-mm-Steckverbinder die Endung „Q7“ hinzufügen (QS18LEQ7). Für Bestellungen der Ausführungen mit 4-poligem M12-Steckverbinder mit Anschlusslitze die Endung „Q5“ hinzufügen (QS18LEQ5). Für Bestellungen der Ausführungen mit integriertem 4-poligen M12x1-Steckverbinder die Endung „Q8“ hinzufügen (QS18LEQ8).

Für Ausführungen mit QD-Steckverbinder ist ein passendes Kabel erforderlich.

<sup>1</sup> Nicht empfohlen für staubige oder verschmutzte Umgebungen; das gestreute Licht würde die Funktionsreserve stark einschränken.



**WARNUNG:** Darf nicht für den Personenschutz verwendet werden

Dieses Gerät darf nicht als Sensor zum Personenschutz eingesetzt werden. Eine Nichtbeachtung kann schwere Verletzungen oder Tod zur Folge haben. Dieses Gerät verfügt nicht über die selbstüberwachenden redundanten Schaltungen, die für Personenschutz-Anwendungen erforderlich sind. Ein Sensorausfall oder Defekt kann zu unvorhersehbarem Schaltverhalten des Ausgangs führen.

## Ausrichtung

Herkömmliche modulierte optoelektrische Infrarot-LED-Sender werden mit unterschiedlich großen Strahldivergenzwinkeln gebaut. Dadurch können die meisten Sender problemlos mit einfachen Sichtlinienmethoden auf ihre Empfänger ausgerichtet werden.

Die angegebenen Strahlbreiten (siehe Seite 2) sind beim Typ QS186LE zugleich die effektiven Strahlgrößen beim Empfänger. Die effektive Strahlgröße ist gleich dem zur Blockierung des Laserstrahls erforderlichen Mindestprofil undurchlässiger Objekte. Die Strahlgröße am Sender beträgt 2,5 mm (0,1 Zoll) Durchmesser. Strahlgrößen in diversen Abständen für andere Typen sind in den Tabellen unten aufgeführt.

Der Winkelabweichungseffekt ist drastisch (siehe Seite 3). Die weiten Strahlwinkel herkömmlicher optoelektrischer Sender ermöglichen eine Winkelabweichung um mehrere Grad zwischen den optischen Achsen von Sender und Empfänger. Dies trifft auf Lasersender nicht zu, bei denen die Strahlmitte direkt auf die Empfängerlinse auftreffen muss. Die Abbildungen zeigen, wie weit der Laserstrahl die Mitte der Empfängerlinse bei einer Winkelabweichung von 1° verfehlt (auf einer beliebigen Ebene). Zu beachten ist, dass eine Winkelabweichung um 1° bereits in einem Bereich von 1,50 m (5 ft) dazu führt, dass der Laserstrahl die Linse der meisten Empfänger verfehlt.

	Abstand zwischen Sender und Empfänger (X)	Strahlbreite (W)
<p>Ca. 2,5 mm</p> <p>Ca. 0,5 mrad = 0,029°</p> <p>Abstand = X</p> <p>B</p> <p><math>B = 2,5 \text{ mm} + 2X(\tan 0,029^\circ) = 2,5 \text{ mm} + X(0,001)</math></p> <p>Abbildung 1. Lasersender QS186LE: Strahldivergenz bei 25 °C</p>	1,5 m	3,5 mm
	3 m	5 mm
	6 m	7,5 mm
	15 m	16 mm
	30 m	26 mm

Tabelle 1. Normale Strahlgröße vs. Abstand (Laser der Klasse 1)

Normale Strahlgröße vs. Abstand, Laser der Klasse 1							
Kleiner Lichtpunkt (Typ QS186LE)							
Abstand	1,5 m	3 m	6 m	15 m	30 m	–	–
Punktgröße	3,5 mm	5 mm	7,5 mm	16 mm	26 mm	–	–
Kreis (Typ QS186LE10) <sup>2</sup>							
Abstand	0,4 m	0,8 m	1 m	2 m	3 m	4 m	5 m
Kreisdurchmesser	16 mm	32 mm	40 mm	82 mm	120 mm	158 mm	196 mm
Vertikale Linie (Typ QS186LE11) <sup>3</sup>							
Abstand	0,2 m	0,4 m	0,6 m	0,8 m	1 m	1,5 m	2 m
Liniengröße	80 x 3 mm	145 x 3 mm	210 x 3 mm	270 x 3 mm	330 x 3 mm	480 x 3 mm	600 x 3 mm
Horizontale Linie (Typ QS186LE12) <sup>3</sup>							
Abstand	0,2 m	0,4 m	0,6 m	0,8 m	1 m	1,5 m	2 m

<sup>2</sup> Kann einen kleinen kollimierten Lichtpunkt in der Mitte des Musters enthalten. Optimaler Fokus wird mit Sichtkreis bei einem Abstand über 1 m und Kreuz bei Abständen über 0,3 m erreicht (das Bild ist bei kürzeren Abständen nicht schärfer).

<sup>3</sup> Die Lichtverteilung ist nicht einheitlich und an den Enden schwächer. Die horizontale Linie ist einheitlicher als die vertikale Linie.

Normale Strahlgröße vs. Abstand, Laser der Klasse 1							
Liniengröße	95 x 2 mm	175 x 2 mm	252 x 2 mm	333 x 2,5 mm	418 x 2,5 mm	613 x 3 mm	765 x 3 mm
Kreuz (Typ QS186LE14) <sup>2</sup>							
Abstand	0,4 m	0,8 m	1 m	2 m	3 m	4 m	5 m
Liniengröße	60 mm	125 mm	155 mm	310 mm	460 mm	615 mm	760 mm

**Ausrichtungstyp:** Der sichtbare rote Lichtstrahl des Lasersenders ist bei schwacher Beleuchtung leicht zu erkennen. Bei Abständen bis zu 3,30 m (10 ft) sollte direkt vor der Empfängerlinse ein weißes Blatt Papier angebracht und die Position der Linsenmitte auf dem Papier gekennzeichnet werden. Mit der Markierung als Zielpunkt wird die Sichtlinie entlang des Strahls direkt von der Position hinter dem Lasersender ausgerichtet. Die Sendermontage so ausrichten, dass sich der rote Lichtpunkt genau in der Mitte der Markierung befindet. Das Papier entfernen und das Ansprechen des Empfängers überprüfen.

Bei größeren Abständen (bis zu 8 m/25 ft) das weiße Papier durch ein 10 x 10 cm großes Quadrat aus hochgradig reflektierendem Band ersetzen (Banner Typ BRT-THG-4X4-5 oder vergleichbarer Typ, siehe [Seite 3](#)). Bei größeren Abständen ein größeres Blatt aus reflektierendem Material verwenden (siehe [Reflektierendes Band](#) auf Seite 7).

Bei großen Entfernungen reflektierendes Band verwenden, um den Lichtstrahl am gewünschten Ort zu lokalisieren. Ein Spiegel darf niemals als Ausrichtungsziel verwendet werden.

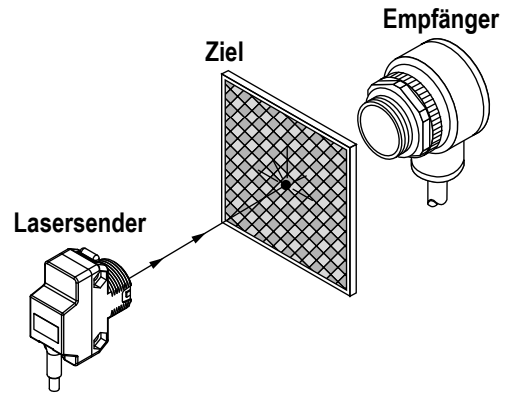


Abbildung 2. Ausrichtung über große Entfernungen

	Abstand zwischen Sender und Empfänger (X)	Strahlversatz (Y) bei 1° Fehlausrichtung
<p><math>Y = X(\tan \theta)</math></p>	1,5 m (5')	25 mm
	3 m (10')	50 mm (1,96")
	6 m (20')	100 mm (3,92")
	15 m (50')	250 mm (9,84")
	30 m (100')	500 mm (19,7")

Abbildung 3. Strahlversatz je 1° Fehlausrichtung

Tabelle 2. Normale Strahlgröße vs. Abstand (Laser der Klasse 2)

Normale Strahlgröße vs. Abstand, Laser der Klasse 2							
Kleiner Lichtpunkt (Typ QS186LE2)							
Abstand	1,5 m	3 m	6 m	15 m	30 m	–	–
Punktgröße	3,8 mm	5,1 mm	10,2 mm	17,8 mm	30,5 mm	–	–
Kreis (Typ QS186LE210) <sup>4</sup>							
Abstand	0,4 m	0,8 m	1 m	2 m	3 m	4 m	5 m
Kreisdurchmesser	17,8 mm	33 mm	41,9 mm	82,3 mm	122 mm	160 mm	198 mm
Vertikale Linie (Typ QS186LE211) <sup>5</sup>							
Abstand	0,2 m	0,4 m	0,6 m	0,8 m	1 m	1,5 m	2 m
Liniengröße	72,1 x 2,5 mm	150 x 2,5 mm	208 x 2,5 mm	284 x 2,5 mm	350 x 2,5 mm	502 x 2,5 mm	660 x 2,5 mm
Horizontale Linie (Typ QS186LE212) <sup>5</sup>							

<sup>4</sup> Kann einen kleinen kollimierten Lichtpunkt in der Mitte des Musters enthalten. Optimaler Fokus wird mit Sichtkreis bei einem Abstand über 1 m und Kreuz bei Abständen über 0,3 m erreicht (das Bild ist bei kürzeren Abständen nicht schärfer).

<sup>5</sup> Die Lichtverteilung ist nicht einheitlich und an den Enden schwächer. Die horizontale Linie ist einheitlicher als die vertikale Linie.

Normale Strahlgröße vs. Abstand, Laser der Klasse 2							
Abstand	0,2 m	0,4 m	0,6 m	0,8 m	1 m	1,5 m	2 m
Liniengröße	74 x 2,5 mm	159 x 2,5 mm	224 x 2,5 mm	330 x 2,5 mm	406 x 2,5 mm	610 x 2,5 mm	800 x 2,5 mm
Kreuz (Typ QS186LE214) <sup>4</sup>							
Abstand	0,4 m	0,8 m	1 m	2 m	3 m	4 m	5 m
Liniengröße	61 mm	125 mm	155 mm	312 mm	467 mm	620 mm	760 mm

## Beschreibung der Laserklassen

Laserprodukt der Klasse 1. Lasergeräte, die unter vorhersehbaren Betriebsbedingungen (d. h. bei bestimmungsgemäßem Betrieb) sicher sind, auch bei Verwendung optischer Instrumente, mittels derer direkt in den Laserstrahl geblickt wird.

Ref. IEC 60825-1:2001, Abschnitt 8.2.

Merkmale von Lasergeräten der Klasse 1 siehe Spezifikationen.



Laserprodukt der Klasse 2. Aufgrund ihrer spezifischen Leistungsgrenzen können leistungsverminderte Laser innerhalb der Dauer eines Augenblinzeln (Abwehrreaktion) von 0,25 s keine Augenverletzungen verursachen. Diese Reaktion wird als ausreichender Schutz unter üblichen und vorhersehbaren Betriebsbedingungen (d. h. bei bestimmungsgemäßem Betrieb) angesehen, auch bei Verwendung optischer Instrumente, mittels derer direkt in den Laserstrahl geblickt wird. Sie dürfen auch nur Licht im sichtbaren Spektralbereich (400-700 nm) aussenden. Daher kann eine Gefahr für die Augen nur dann entstehen, wenn eine Person die natürliche Abwehrreaktion gegen helles Licht überwindet und direkt in den Laserstrahl blickt.



Für einen sicheren Betrieb von Lasergeräten gilt:

- Achten Sie darauf, dass niemand direkt in den Laserstrahl blickt.
- Richten Sie niemals aus kurzem Abstand den Laser gegen die Augen einer Person
- Der von einem Laserprodukt der Klasse 2 ausgesendete Lichtstrahl sollte am Ende seines wirksamen Wegs begrenzt werden. Offene Laserstrahlwege sollten nach Möglichkeit über oder unter Augenhöhe angeordnet werden.

Ref. IEC 60825-1:2001, Abschnitt 8.2.

Merkmale von Lasergeräten der Klasse 2 siehe Spezifikationen.



**VORSICHT:** Das Gerät darf nicht zu Reparaturzwecken auseinandergebaut werden

Dieses Gerät enthält keine vom Benutzer zu wartenden Komponenten. Bauen Sie das Gerät nicht zu Reparaturzwecken auseinander. Die Verwendung anderer Steuerelemente oder Einstellungen und die Ausführung anderer Verfahren als die in diesem Handbuch genannten kann zu gefährlichen Strahlenbelastungen führen. Defekte Einheiten müssen an den Hersteller zurückgegeben werden.


## Installation

Bei der Montage des QS186LEx auf Montagewinkeln der Bauform SMB18A oder SMB46A wie folgt vorgehen.

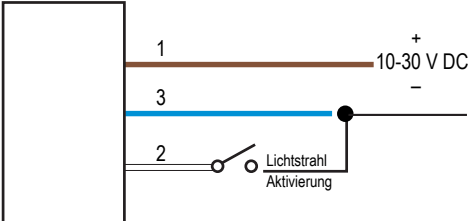
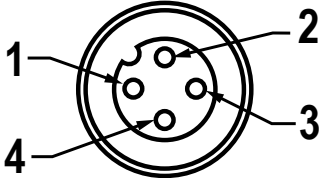
1. Den Lasersender in die Öffnung im Montagewinkel einführen.
2. Die Sechskant-Gegenmutter am Montagewinkel festziehen, bis der Sender sicher befestigt ist.
3. Den Montagewinkel mit den vom Anwender bereitgestellten Schrauben oder Bolzen montieren. Der Montagewinkel der Bauform SMB18A verwendet M4- oder M8-Schrauben bzw. -Bolzen und der Montagewinkel der Bauform SMB46A verwendet M5- oder M10-Schrauben oder -Bolzen.

4. Die Sensorausrichtung prüfen (siehe *Ausrichtung* auf Seite 2). Bei Verwendung des verstellbaren Montagewinkels (Typ SMB46A) eine oder zwei der Präzisionsausrichtungsschrauben mit dem mitgelieferten 2-mm-Inbusschlüssel festziehen oder lösen, bis der Laser korrekt ausgerichtet ist.

## Spezifikationen

Stromversorgung	Allgemein
<p>Betriebsspannung und Strom: 10 bis 30 V DC (10 % maximale Restwelligkeit) bei weniger als 35 mA</p> <p>Versorgungsschutzschaltung Schutz gegen Verpolung</p> <p>Einschaltverzögerung Lasengeräte der Klasse 1: 250 ms Lasengeräte der Klasse 2: 10 ms</p>	<p>Anzeigen Grüne LED zeigt, dass Strom anliegt</p> <p>Bauart ABS-Gehäuse, PMMA-Fenster 3-mm-Montagezubehör im Lieferumfang enthalten</p> <p>Anschlüsse PVC-ummanteltes, integriertes 2-m-Kabel oder 4-poliger M12 x 1-Steckverbinder</p>
Leistung	Umgebungsbedingungen
<p>Erfassungsstrahl (Laserklasse 1) Sichtbarer roter 650-nm-Lichtstrahl (Temperaturkoeffizient 0,2 nm/°C) Impulsdauer: 5 µs Wiederholungsrate: 27 µs Impulsausgangsleistung: Weniger als 1,9 mW</p> <p>Erfassungsstrahl (Laserklasse 2) Sichtbarer roter 650-nm-Lichtstrahl (Temperaturkoeffizient 0,25 nm/°C) Impulsdauer: 5 µs Wiederholungsrate: 27 µs Impulsausgangsleistung: Weniger als 4 mW</p> <p>Laser-Freigabeeingang 0 V DC am weißen Leiter anlegen, um den Strahl zu aktivieren +10-30 V DC am weißen Leiter anlegen, um den Strahl zu hemmen Aktivierungszeit Klasse 1: 240 ms; Deaktivierungszeit 100 ms Aktivierungszeit Klasse 2: 8 ms; Deaktivierungszeit 1 ms</p> <p>Laserklassifikation Laserprodukt Klasse 1/Klasse2; erfüllt 21 CFR 1040.10, EN60825-1:2001 außer für Abweichungen gemäß Laser-Hinweis 50 vom 26.07.01</p>	<p>Schutzart NEMA 6; IEC IP67; UL-Sicherheitskategorie 1</p> <p>Betriebsbedingungen Temperatur: -10° bis 50 °C Max. relative Luftfeuchtigkeit: 90% bei 50 °C (nicht kondensierend)</p> <p>Zertifizierungen</p>
	

## Anschlüsse

Die Anschlusskonfigurationen von Kabel- und Steckergeräten sind funktionell identisch.	Schlüssel	Steckerbelegung bei 4-poligem M12x1-Kabel
	<p>1 – Braun</p> <p>2 – Weiß</p> <p>3 – Blau</p> <p>4 – Schwarz (nicht belegt)</p>	

## Abmessungen

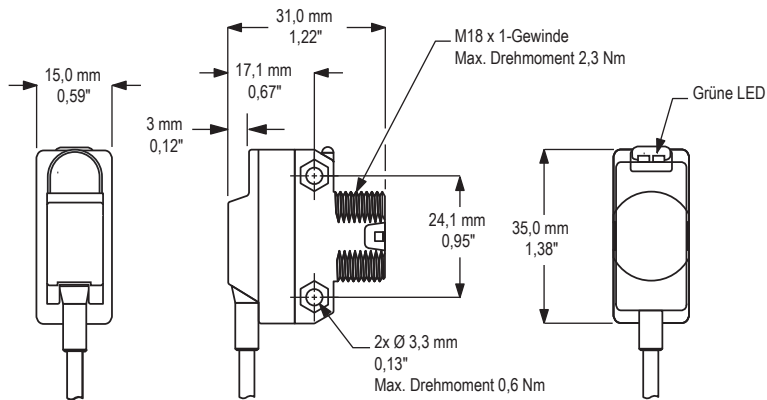


Abbildung 4. Ausführungen mit Kabel

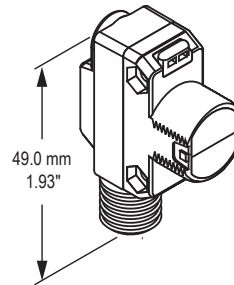


Abbildung 5. Ausführungen mit Steckverbinder

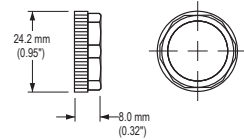


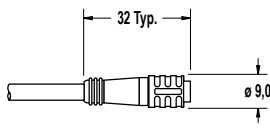
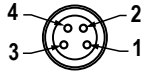
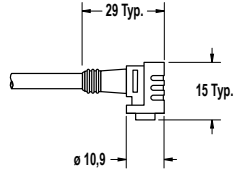
Abbildung 6. Sicherungsmutter

## Zubehör

### Schnellanschlussleitungen mit Steckverbinder

Alle Maße sind in Millimetern angegeben.

4-polige verschraubbare M12/M12x1-Anschlussleitungen				
Typenbezeichnung	Länge	Art	Abmessungen	Pinbelegung
MQDC-406	1,83 m	Gerade		
MQDC-415	4,57 m			
MQDC-430	9,14 m			
MQDC-450	15,2 m			
MQDC-406RA	1,83 m	Abgewinkelt		<p>1 = Braun 2 = Weiß 3 = Blau 4 = Schwarz</p>
MQDC-415RA	4,57 m			
MQDC-430RA	9,14 m			
MQDC-450RA	15,2 m			

4-polige, schnappbare M8/Pico-Anschlussleitungen				
Typenbezeichnung	Länge	Art	Abmessungen	Pinbelegung
PKG4-2	2,00 m	Gerade		 1 = Braun 2 = Weiß 3 = Blau 4 = Schwarz
PKW4Z-2	2,00 m	Abgewinkelt		

Reflektierendes Band

Wird für die Laserausrichtung verwendet.

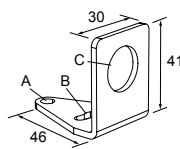
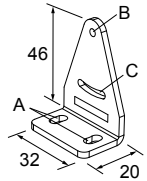
Typenbezeichnung	Reflexionsfaktor	Maximale Temperatur	Größe
BRT-THG-4X4-5	0,7	+60 °C	100 × 100 mm (5er-Pack)

Typenbezeichnung	Reflexionsfaktor	Maximale Temperatur	Größe
BRT-THG-8.5X11-2	0,7	+60 °C	216 × 280 mm (Doppelpack)

Typenbezeichnung	Reflexionsfaktor	Maximale Temperatur	Größe
BRT-THG-18X36	0,7	+60 °C	457 × 914 mm (Einzelbogen)

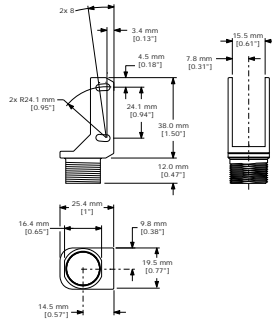
Montagewinkel

Alle Maße sind in Millimetern angegeben.

<p>SMB18A</p> <ul style="list-style-type: none"> <li>Abgewinkelter Montagewinkel mit bogenförmigem Montageschlitz zur flexiblen Ausrichtung</li> <li>12-Gauge (Blechdicke 2,6 mm) Edelstahl</li> <li>Montagebohrung für 18-mm-Sensor</li> <li>Bohrlöcher für M4 - Schrauben (Nr. 8)</li> </ul> <p>Lochmittenabstand: A zu B = 24,2                      Lochgröße: A = ø 4,6, B = 17,0 × 4,6, C = ø 18,5</p> 	<p>SMB312S</p> <ul style="list-style-type: none"> <li>Edelstahl-Montagewinkel, zweiachsig verstellbar, für Seitenmontage</li> </ul> <p>A = 4,3 × 7,5, B = DM 3, C = 3 × 15,3</p> 
--	--

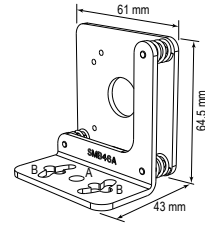
**SMBQS18Y**

- Druckguss-Montagewinkel für 18-mm-Bohrungen
- Mit Metall-Sechskantmutter und Sicherungsscheibe
- Drehung um  $\pm 8^\circ$  für Kabelversionen möglich

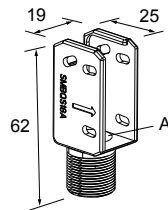
Lochgröße: A =  $\varnothing$  15,3**SMB46A**

- Zweiteilige Montagewinkel-Baugruppe aus Edelstahl (Blechdicke 2,65 mm) mit präziser Sensorausrichtungsverstellung
- 2-mm-Sechskantschlüssel enthalten

Lochmittenabstand: A bis B = 18,5, B = 30,5

Lochgröße: A =  $\varnothing$  6,6, B = 7,1 x 20,3**SMBQS18A**

- Rundum-Schutzmontagewinkel
- Druckguss-Montagewinkel
- Sockel für 18-mm-Gewindebohrung
- Metallsechskantmutter, Sicherungsscheibe und Tülle enthalten
- Montagebohrungen speziell für QS18AF-Sensoren

Lochgröße: A =  $\varnothing$  15,3

## Beschränkte Garantie von Banner Engineering Corp.

Banner Engineering Corp. garantiert für ein Jahr ab dem Datum der Auslieferung, dass ihre Produkte frei von Material- und Verarbeitungsmängeln sind. Banner Engineering Corp. repariert oder ersetzt ihre gefertigten Produkte kostenlos, wenn sich diese bei Rückgabe an das Werk innerhalb des Garantiezeitraums als mangelhaft erweisen. Diese Garantie gilt nicht für Schäden oder die Haftung aufgrund des unsachgemäßen Gebrauchs, Missbrauchs oder der unsachgemäßen Anwendung oder Installation von Produkten aus dem Hause Banner.

DI ESE BESCHRÄNKTE GARANTIE IST AUSSCHLIESSLICH UND ERSETZT SÄMTLICHE ANDEREN AUSDRÜCKLICHEN UND STILLSCHWEIGENDEN GARANTIE (INSBESONDERE GARANTIE ÜBER DIE MARKTTAUGLICHKEIT ODER DIE EIGNUNG FÜR EINEN BESTIMMTEN ZWECK), WOBEI NICHT MASSGEBLICH IST, OB DIESE IM ZUGE DES KAUFABSCHLUSSES, DER VERHANDLUNGEN ODER DES HANDELS AUSGESPROCHEN WURDEN.

Diese Garantie ist ausschließlich und auf die Reparatur oder – im Ermessen von Banner Engineering Corp. – den Ersatz beschränkt. IN KEINEM FALL HAFTET BANNER ENGINEERING CORP. GEGENÜBER DEM KÄUFER ODER EINER ANDEREN NATÜRLICHEN ODER JURISTISCHEN PERSON FÜR ZUSATZKOSTEN, AUFWENDUNGEN, VERLUSTE, GEWINNE NBUSSEN ODER BEI LÄUFIG ENTSTANDENE SCHÄDEN, FOLGESCHÄDEN ODER BESONDERE SCHÄDEN, DIE SICH AUS PRODUKTMÄNGELN ODER AUS DEM GEBRAUCH ODER DER UNFÄHIGKEIT ZUM GEBRAUCH DES PRODUKTS ERGEBEN. DABEI IST NICHT MASSGEBLICH, OB DIESE IM RAHMEN DES VERTRAGS, DER GARANTIE, DER GESETZE, DURCH ZUWILDERHANDLUNG, STRENGE HAFTUNG, FAHRLÄSSIGKEIT ODER AUF ANDERE WEISE ENTSTANDEN SIND.

Banner Engineering Corp. behält sich das Recht vor, das Produktmodell zu verändern, zu modifizieren oder zu verbessern, und übernimmt dabei keinerlei Verpflichtungen oder Haftung bezüglich eines zuvor von Banner Engineering Corp. gefertigten Produkts.