



aerospace
 climate control
 electromechanical
 filtration
 fluid & gas handling
 hydraulics
 pneumatics
 process control
 sealing & shielding

Basic	1/4" 1/2" 1" 2"
Comfort	1/4" 1/2"
Comfort	1/2" HP 1" 2"
Comfort ATEX	1/2" 1" 2"



Gamme de régulateurs de pression proportionnels EPP4 Lucifer®



ENGINEERING YOUR SUCCESS.

Régulateur de pression programmable EPP4 Lucifer®

L'EPP4 est un régulateur de pression électropneumatique avec système électronique intégré. Une électrovanne à modulation de largeur d'impulsion commande la pression de sortie proportionnellement à un signal d'entrée analogique. Une précision très élevée est garantie par un signal en boucle fermée de haute précision fourni par un capteur de pression intégré.



Marché

Robotique
Industrie papetière
Machines-outils
Systèmes mobiles
Bâtiments
Textile
Instrumentation
Semi-conducteurs



Description des applications

Soudage
Commande de vitesse et de frein
Sablage
Découpe
Humidification
Régulation de tension
Peinture
Presses
Polissage
Commande de suspension adaptative



Avantages de la gamme Lucifer® EPP4 de régulateurs de pression proportionnels



- Tous les paramètres sont entièrement réglables par le biais du logiciel PC Calys.
- Logiciel facile à utiliser
- Longue durée de vie
- Compact et léger
- Stock optimisé
- Faible consommation d'énergie
- Positionnement flexible de l'écran distant
- Expertise reconnue de Parker, pionnier en matière de technologie de régulation de pression



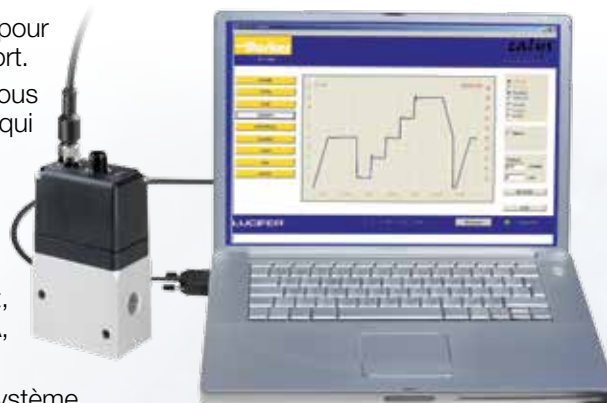
Logiciel *calys* - pour EPP Comfort

Calys est un logiciel unique développé en interne pour configurer tous les paramètres de la gamme EPP4 Comfort.

Calys est une option de l'EPP4. Pour utiliser CALYS, vous devez commander un câble de référence 496449, qui permet la communication entre l'EPP4 et un PC.

Calys offre de nombreuses possibilités :

- Il permet aux distributeurs de réduire leur stock en ne conservant qu'un EPP4 générique, qui peut être ajusté en fonction des besoins de chaque client. Il est, par exemple, possible de passer de 0-10 V à 4-20 mA, ou d'une plage de pressions de 0-7 bar à 0-5 bar.
- Les ingénieurs chargés de concevoir un système pneumatique peuvent surveiller avec précision toutes les valeurs importantes (électriques ou pneumatiques) directement sur leur ordinateur portable.
- Les techniciens du service après-vente peuvent recevoir par e-mail tous les paramètres mesurés par l'EPP4 installé sur une machine, quel que soit son emplacement, ce qui permet d'effectuer une maintenance à distance.
- Les paramètres de régulation PID peuvent être ajustés avec Calys afin de correspondre à la réponse requise du régulateur (par exemple, lent ou réactif).



Pour télécharger gratuitement le logiciel Calys, accédez à www.parker.com/FCDE/Support



Sommaire

Introduction EPP page 6



Gamme EPP4 Basic..... page 8



Gamme EPP4 Comfort... page 12



Gamme EPP4 Comfort HP..... page 16



Gamme EPP4 Comfort ATEX..... page 20



Accessoires page 24

Lucifer® EPP4 : Introduction

Description Fonctionnement

La série EPP4 est une famille de régulateurs de pression électropneumatiques à commande électrique à distance avec commande électronique intégrée en boucle fermée.

Ces dispositifs permettent la régulation de la pression de sortie proportionnellement à un signal de commande électrique.

Le régulateur EPP4 comprend un régulateur de pression pneumatique traditionnel à servocommande, dans lequel la chambre pilote est alimentée par l'une ou l'autre de deux électrovannes à 2 voies à largeur d'impulsion modulée.

Le capteur de pression mesure la pression de sortie du régulateur et envoie un signal de réaction au contrôleur.

Toute différence entre le signal de commande et le signal de réaction est convertie en un signal numérique mettant sous tension la bobine de l'une ou l'autre des deux vannes à 2 voies afin de corriger la position du régulateur.

Le signal de commande peut être une tension (0-10 V) ou un courant (4-20 mA). L'entrée de la « **vanne de remplissage** » est reliée directement

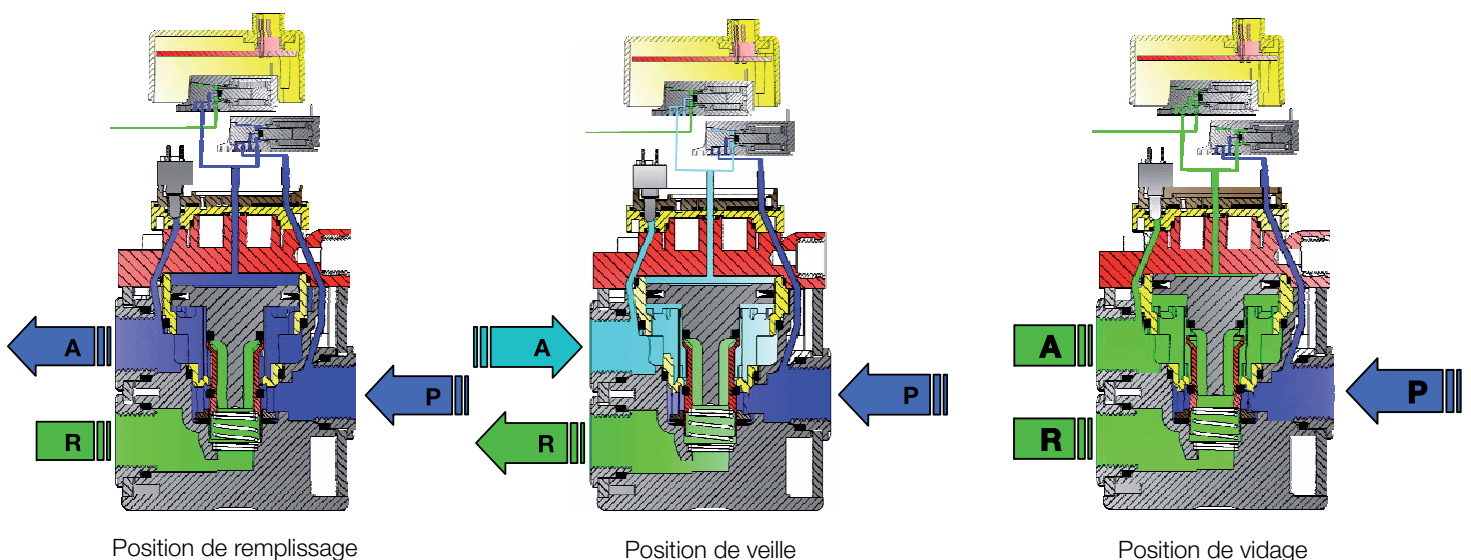
à l'entrée principale P du régulateur ; une fois sous tension cette vanne remplit la chambre à servocommande afin d'augmenter la pression à la sortie A du régulateur.

Lorsque l'autre « vanne d'échappement » est mise sous tension (diminution de la pression à la sortie A du régulateur), la pression de la chambre à servocommande s'échappe par le biais d'un orifice de refoulement situé entre le couvercle et le corps, et est directement évacuée dans l'atmosphère sans silencieux.

L'échappement de la pression régulée principale s'effectue par le biais de l'échappement rapide R. L'utilisation d'un silencieux conventionnel est recommandée.

Les deux électrovannes assurent le **remplissage** ou le **vidage** de la chambre à servocommande afin d'augmenter ou de diminuer la pression à la sortie du régulateur.

Lorsque les vannes sont en position de repos, tous les ports sont bloqués.



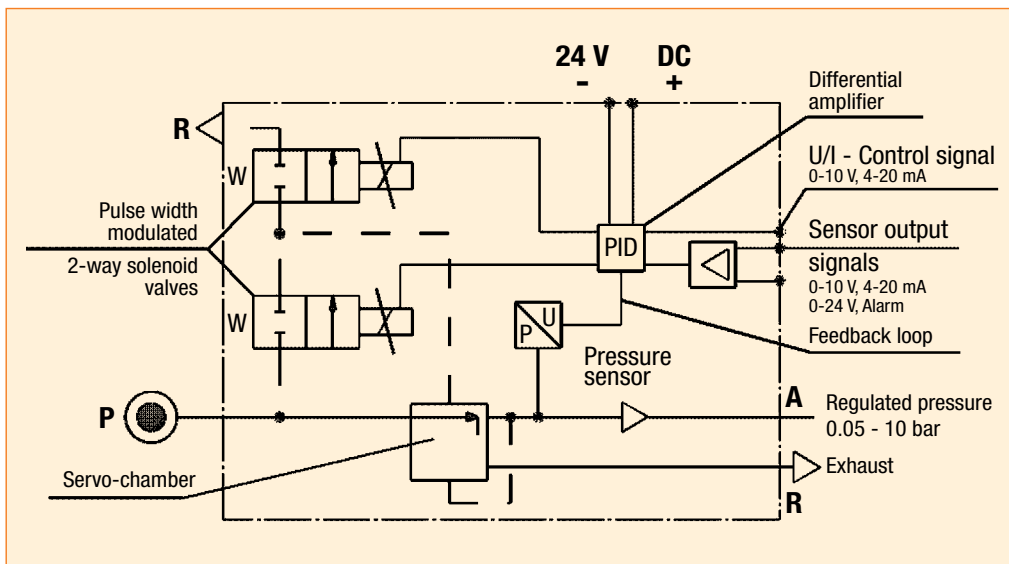
Schéma



Le contrôleur reçoit à la fois le signal de commande (pression de service) et le signal de réaction issu du capteur (pression de sortie).

Toute différence entre les deux entrées d'amplification résulte en une sortie correspondante qui actionne l'électrovanne à 2 voies à largeur d'impulsion modulée appropriée, de telle sorte que le piston pilote se déplace en vue de corriger la pression.

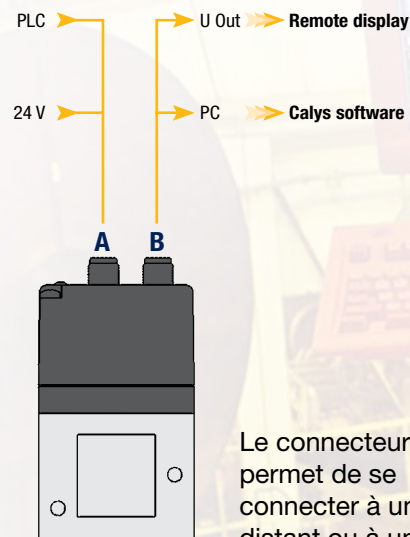
Le même signal de réaction issu du capteur est utilisé pour la réaction de sortie en tension et en courant. Le signal numérique (alarme) est activé lorsque les conditions (pression hors limites ou tolérance de temps) sont satisfaites.



Versions EPP4 possibles : Basic et Comfort

Les gammes EPP4 Basic et Comfort partagent les mêmes pièces mécaniques fiables. La régulation proportionnelle est également identique pour les deux familles de produits, donnant par exemple les mêmes caractéristiques en matière d'hystérésis ou de précision.

Les régulateurs de la gamme Comfort possèdent un deuxième connecteur M12, qui peut être utilisé pour connecter un afficheur déporté indiquant la pression régulée actuelle ou un PC pour un réglage aisé des paramètres de régulation. Il s'agit là des caractéristiques clés qui permettent une utilisation confortable des régulateurs.



Le connecteur B permet de se connecter à un écran distant ou à un PC.

Lucifer® EPP4 Basic

1/4", 1/2", 1" & 2"

Données techniques

Basic	1/4" 1/2" 1" 2"
Comfort	1/4" 1/2"
Comfort	1/2" HP 1" 2"
Comfort ATEX	1/2" 1" 2"

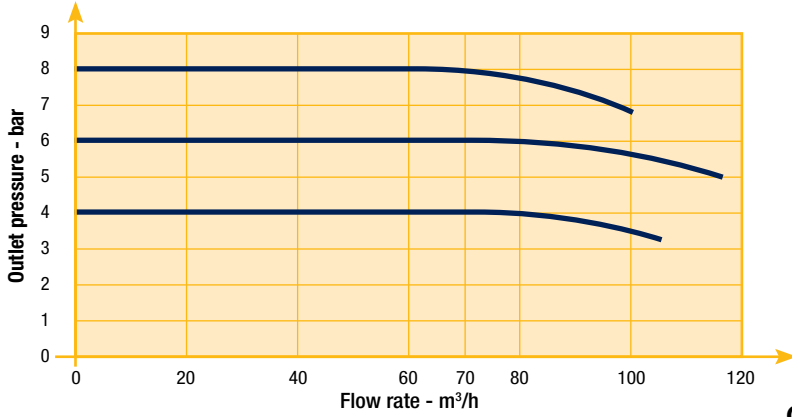
	Basic 1/4"	Basic 1/2"	Basic 1"	Basic 2"
Fluides :	Air et gaz neutres lubrifiés ou non lubrifiés - Filtration recommandée : 50 µm			
Plage de températures :	Température ambiante : de 0 °C à +50 °C Fluide : de 0 °C à +50 °C			
Plage de pression d'entrée : La pression d'entrée doit toujours être supérieure d'au moins 1 bar à la pression régulée.	De 1 à 12 bar			
Plage de pression de sortie :	De 0,05 à 10 bar			
Hystérésis :	± 50 mbar (valeur définie en usine)			
Consommation d'air à signal de commande constant :	0			
Tension d'alimentation :	24 V CC ± 15 % (ondulation max. 1 V)			
Consommation électrique :	Max. 2,8 W avec 24 V CC et des variations constantes du signal de commande < 1,5 W sans variation du signal de commande		Max. 6 W avec 24 V CC et des variations constantes du signal de commande < 2 W sans variation du signal de commande	
Signal de commande :	Analogique 0 - 10 V ou 4 - 20 mA			
Débit max. :	70 m³/h	150 m³/h	1 000 m³/h	2 700 m³/h
Temps de réponse	Temps de réaction indicatif : avec un volume de 330 cm³ à la sortie du régulateur			
Remplissage de 2 à 4 bar :	50 ms	60 ms	-	
Remplissage de 2 à 8 bar :	100 ms	120 ms	250 ms	
Vidage de 4 à 2 bar :	70 ms	90 ms	-	
Vidage de 8 à 2 bar :	130 ms	190 ms	400 ms	
Position de sécurité :	En cas de défaillance du signal de commande ou si celui-ci est inférieur à 50 mV, la pression régulée chute automatiquement à 0 bar (pression atmosphérique). En cas de défaillance de la tension d'alimentation, la pression régulée est maintenue constante.			
Raccord électrique :	M12 - 4 broches ; 4 x 0,34 mm²			
Durée de vie :	> 50 millions de variations de pas de signal de commande		> 20 millions de variations de pas de signal de commande	
Position de montage :	Indifférente (position recommandée : verticale ; partie électronique vers le haut)			
Résistance aux vibrations :	30 g dans toutes les directions			
Degré de protection :	IP 65			
Assemblage :	Exempt de silicone			
Compatibilité électromagnétique : En conformité avec :	EN 61000-6-1: 2001 EN 61000-6-2: 2001 EN 61000-6-3: 2001 + A11 2004 edition (01/07/07) EN 61000-6-4: 2001			
Instructions d'installation et de réglage :	Voir notre document « Notice 408038, 408014 » ainsi que l'annexe fournie avec le produit.		Voir notre document « Notice 408427 » ainsi que l'annexe fournie avec le produit.	

Remarque : Parker se réserve le droit de modifier les spécifications sans avis préalable.

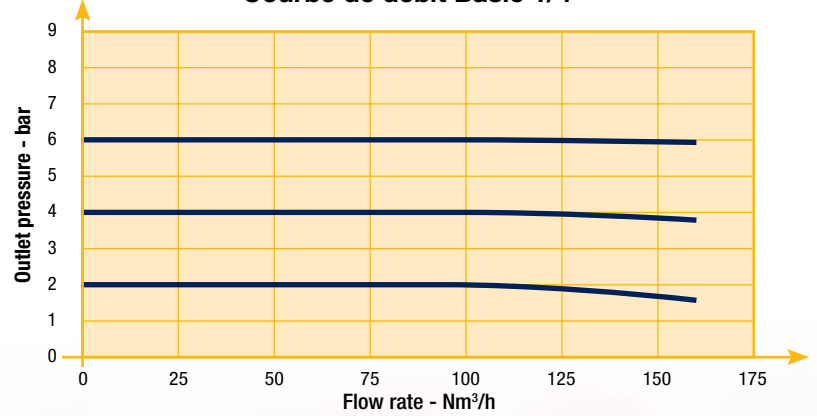
Courbes de débit



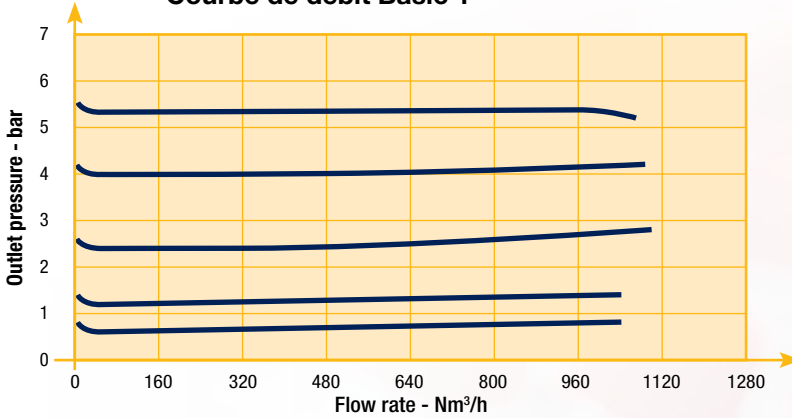
Courbe de débit Basic 1/4"



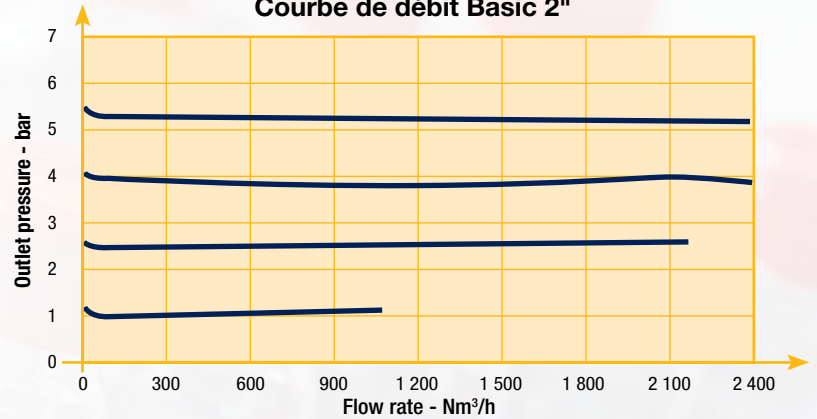
Courbe de débit Basic 1/4"



Courbe de débit Basic 1"



Courbe de débit Basic 2"



Lucifer® EPP4 Basic 1/4" & 1/2"

Références

Codes	Raccord	Plage de pression (bar)		Signal de commande	Numéro de schéma
P4BG2001A001	G 1/4"	0	4 bar	4 - 20 mA	1
P4BG2001A002	G 1/4"	0	10 bar	0 - 10 V	1
P4BG2001A003	G 1/4"	0	10 bar	4 - 20 mA	1
P4BG2001A004	G 1/4"	0	6 bar	0 - 10 V	1
P4BG2001A005	G 1/4"	0	6 bar	4 - 20 mA	1
P4BG2001A006	G 1/4"	0	5 bar	0 - 10 V	1
P4BG2001A007	G 1/4"	0	5 bar	4 - 20 mA	1
P4BG2001A008	G 1/4"	0	7 bar	0 - 10 V	1
P4BG2001A009	G 1/4"	0	7 bar	4 - 20 mA	1
P4BG2003A002 *	G 1/4"	0	10 bar	0 - 10 V	1
P4BG2003A003 *	G 1/4"	0	10 bar	4 - 20 mA	1
P4BG4001A002	G 1/2"	0	10 bar	0 - 10 V	2
P4BG4001A003	G 1/2"	0	10 bar	4 - 20 mA	2
P4BG4001A004	G 1/2"	0	6 bar	0 - 10 V	2
P4BG4001A005	G 1/2"	0	6 bar	4 - 20 mA	2
P4BG4001A006	G 1/2"	0	5 bar	0 - 10 V	2
P4BG4001A007	G 1/2"	0	5 bar	4 - 20 mA	2
P4BG4001A008	G 1/2"	0	7 bar	0 - 10 V	2
P4BG4001A009	G 1/2"	0	7 bar	4 - 20 mA	2
P4BG4004A010 ***	G 1/2"	0	4 bar	0 - 10 V	2
P4BG4051A002 **	G 1/2"	0	10 bar	4 - 20 mA	2
P4BN2001A002	NPT 1/4"	0	10 bar	4 - 20 mA	2
P4BN2001A003	NPT 1/4"	0	10 bar	0 - 10 V	2
P4BN4001A002	NPT 1/2"	0	10 bar	4 - 20 mA	2
P4BN4001A003	NPT 1/2"	0	10 bar	0 - 10 V	2
P4BG6101A002	G 1"	0	10 bar	0 - 10 V	3
P4BG6101A003	G 1"	0	10 bar	4 - 20 mA	3
P4BG9101A002	G 2"	0	10 bar	0 - 10 V	4
P4BG9101A003	G 2"	0	10 bar	4 - 20 mA	4

* Sortie pilote intégrée

** O2

*** Pression d'alimentation externe



Dimensions EPP4 1/4"

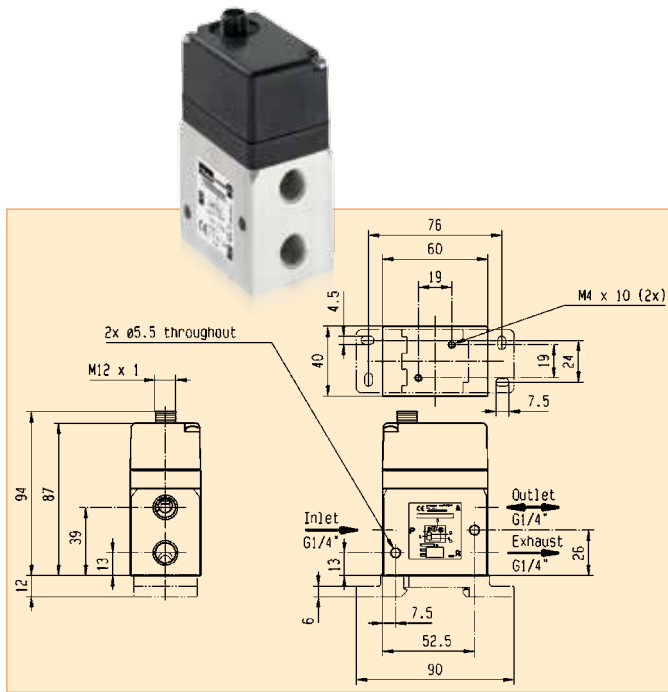


Schéma 1

Dimensions EPP4 1/2"

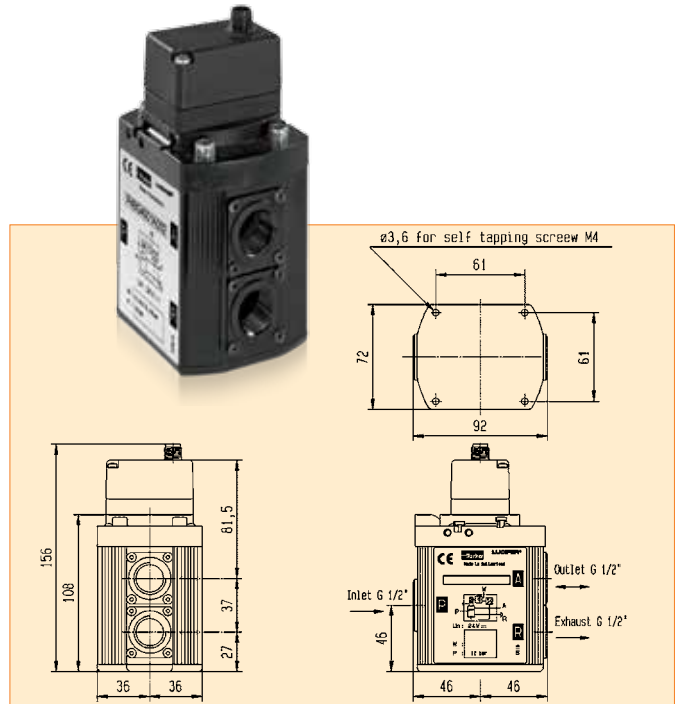


Schéma 2

Dimensions EPP4 1"

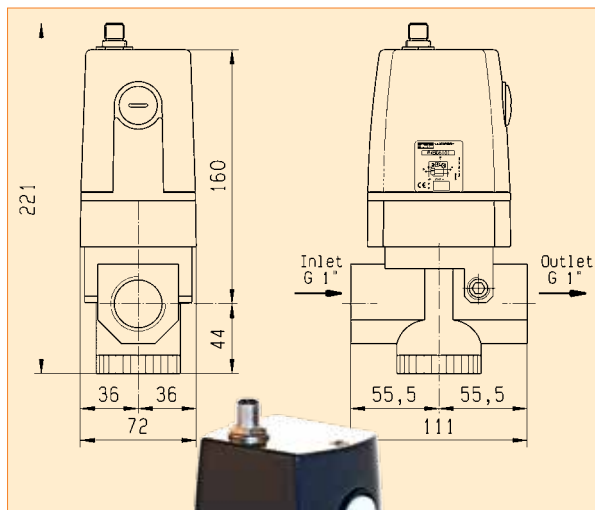


Schéma 3



Dimensions EPP4 2"

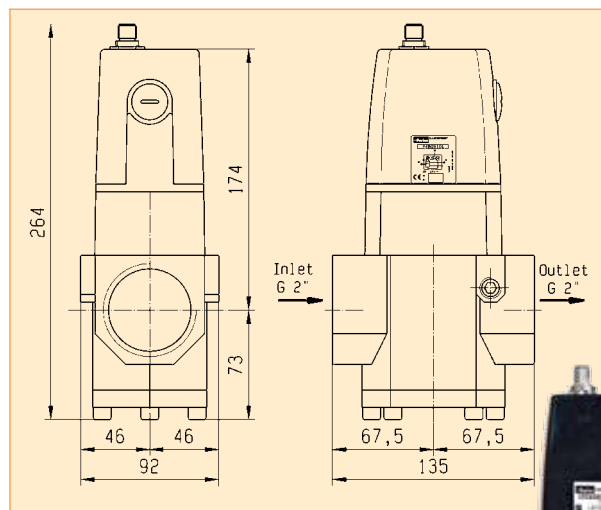


Schéma 4



Lucifer® EPP4 Comfort 1/4" & 1/2"

Données techniques

Basic	1/4" 1/2" 1" 2"
Comfort	1/4" 1/2"
Comfort	1/2" HP 1" 2"
Comfort ATEX	1/2" 1" 2"

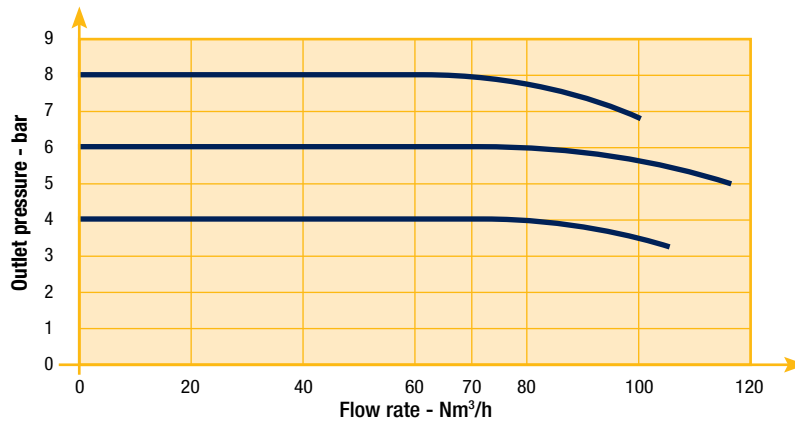
	Comfort 1/4"	Comfort 1/2"
Fluides :	Air et gaz neutres lubrifiés ou non lubrifiés - Filtration recommandée : 50 µm	
Plage de températures :	Température ambiante : de 0 °C à +50 °C Fluide : de 0 °C à +50 °C	
Plage de pression d'entrée : La pression d'entrée doit toujours être supérieure d'au moins 1 bar à la pression régulée.	De 1 à 12 bar	De 1 à 12 bar
Plage de pression de sortie :	De 0,05 à 10 bar	
Hysteresis :	± 50 mbar (valeur définie en usine)	
Consommation d'air à signal de commande constant :	0	
Tension d'alimentation :	24 V CC ± 15 % (ondulation max. 1 V)	
Consommation électrique :	Max. 2,8 W avec 24 V CC et des variations constantes du signal de commande < 1,5 W sans variation du signal de commande	
Signal de commande :	Analogique 0 - 10 V Analogique 4 - 20 mA	
Signal du capteur de sortie :	Analogique 0 - 10 V Standard pour 0 - 10 bar ; réglable Analogique 4 - 20 mA Standard pour 0 - 10 bar ; réglable	Numérique 0/24 V pour fonctions d'alarmes : Erreur de pression réglable (+/-) Délai réglable sur MARCHÉ Délai réglable sur ARRÊT Logique réglable (+/-)
Débit max. :	70 m3/h	150 m3/h
Temps de réaction indicatif : Remplissage de 2 à 4 bar : Remplissage de 2 à 8 bar : Vidage de 4 à 2 bar : Vidage de 8 à 2 bar :	Avec un volume de 330 cm ³ à la sortie du régulateur 50 ms 100 ms 70 ms 130 ms	60 ms 120 ms 90 ms 190 ms
Position de sécurité :	En cas de défaillance du signal de commande ou si celui-ci est inférieur à 50 mV, la pression régulée chute automatiquement à 0 bar (pression atmosphérique). En cas de défaillance de la tension d'alimentation, la pression régulée est maintenue constante.	
Raccord électrique :	M12 - 8 broches ; alimentation / signal de commande avec connecteur mâle M12 - 5 broches ; communication avec connecteur mâle	
Durée de vie :	> 50 millions de variations de pas de signal de commande	
Position de montage :	Indifférente (position recommandée : verticale ; partie électronique vers le haut)	
Résistance aux vibrations :	30 g dans toutes les directions	
Degré de protection :	IP 65	
Assemblage :	Exempt de silicone	
Compatibilité électromagnétique : En conformité avec :	EN 61000-6-1: 2001 EN 61000-6-2: 2001 EN 61000-6-3: 2001 + A11 édition 2004 (01/07/07) EN 61000-6-4: 2001	
Instructions d'installation et de réglage :	Voir notre document « Notice 408128, 408134 » ainsi que l'annexe fournie avec le produit.	

Remarque : Parker se réserve le droit de modifier les spécifications sans avis préalable.

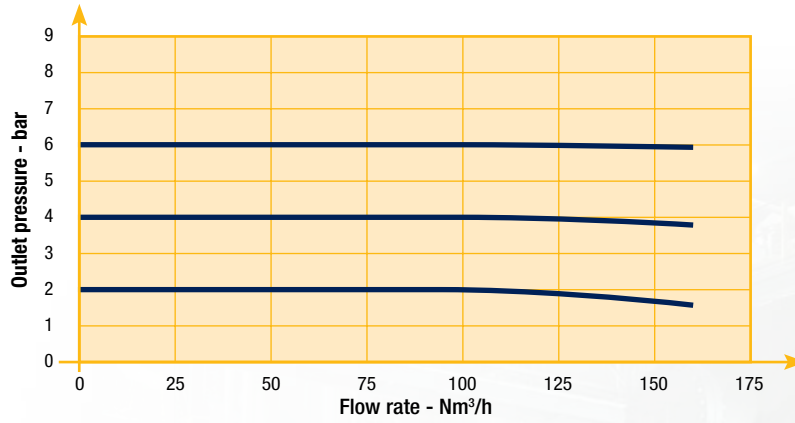
Courbes de débit



Courbe de débit 1/4"



Courbe de débit 1/2"



Lucifer® EPP4 Comfort 1/4" & 1/2"

Références

Codes	Raccord	Plage de pression (bar)		Signal de commande	Affichage	Numéro de schéma
P4CG2001C001	G 1/4	0	10	0-10 V	-	5
P4CG2001C002	G 1/4	0	10	4-20 mA	-	5
P4CG2001C005	G 1/4	0	7	0-10 V	-	5
P4CG2001C006	G 1/4	0	7	4-20 mA	-	5
P4CG2002C001	G 1/4	0	10	0-10 V	inclus	5
P4CG2002C002	G 1/4	0	10	4-20 mA	inclus	5
P4CG2003C001 *	G 1/4	0	10	0-10 V	-	5
P4CG2003C002 *	G 1/4	0	10	4-20 mA	-	5
P4CG2002C007	G 1/4	0	7	0-10 V	inclus	5
P4CG2002C008	G 1/4	0	7	4-20 mA	inclus	5
P4CN2001C001	1/4 NPT	0	10	0-10 V	-	5
P4CN2001C002	1/4 NPT	0	10	4-20 mA	-	5
P4CN2002C001	1/4 NPT	0	10	0-10 V	inclus	5
P4CN2002C002	1/4 NPT	0	10	4-20 mA	inclus	5
P4CG4001C001	G 1/2	0	10	0-10 V	-	6
P4CG4001C002	G 1/2	0	10	4-20 mA	-	6
P4CG4001C005	G 1/2	0	7	0-10 V	-	6
P4CG4001C006	G 1/2	0	7	4-20 mA	-	6
P4CG4002C001	G 1/2	0	10	0-10 V	inclus	6
P4CG4002C002	G 1/2	0	10	4-20 mA	inclus	6
P4CG4002C005	G 1/2	0	7	0-10 V	inclus	6
P4CG4002C006	G 1/2	0	7	4-20 mA	inclus	6
P4CG4051C001 **	G 1/2	0	10	0-10 V	-	6
P4CG4051C002 **	G 1/2	0	10	4-20 mA	-	6
P4CN4001C001	1/2 NPT	0	10	0-10 V	-	6
P4CN4001C002	1/2 NPT	0	10	4-20 mA	-	6
P4CN4002C001	1/2 NPT	0	10	0-10 V	inclus	6
P4CN4002C002	1/2 NPT	0	10	4-20 mA	inclus	6

* Sortie pilote intégrée

** O2



Lucifer® EPP4 Comfort 1/4" & 1/2"

Schémas des dimensions Gamme EPP4 Comfort 1/4"

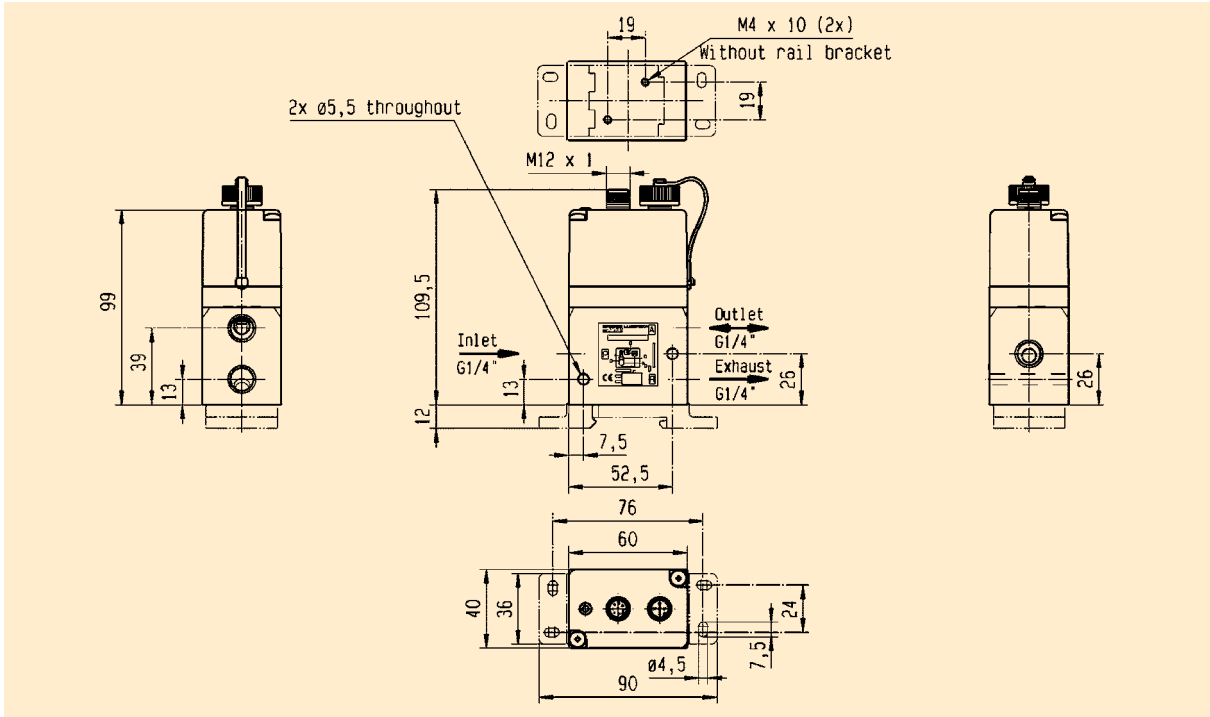


Schéma 5

Schémas des dimensions Gamme EPP4 Comfort 1/2"

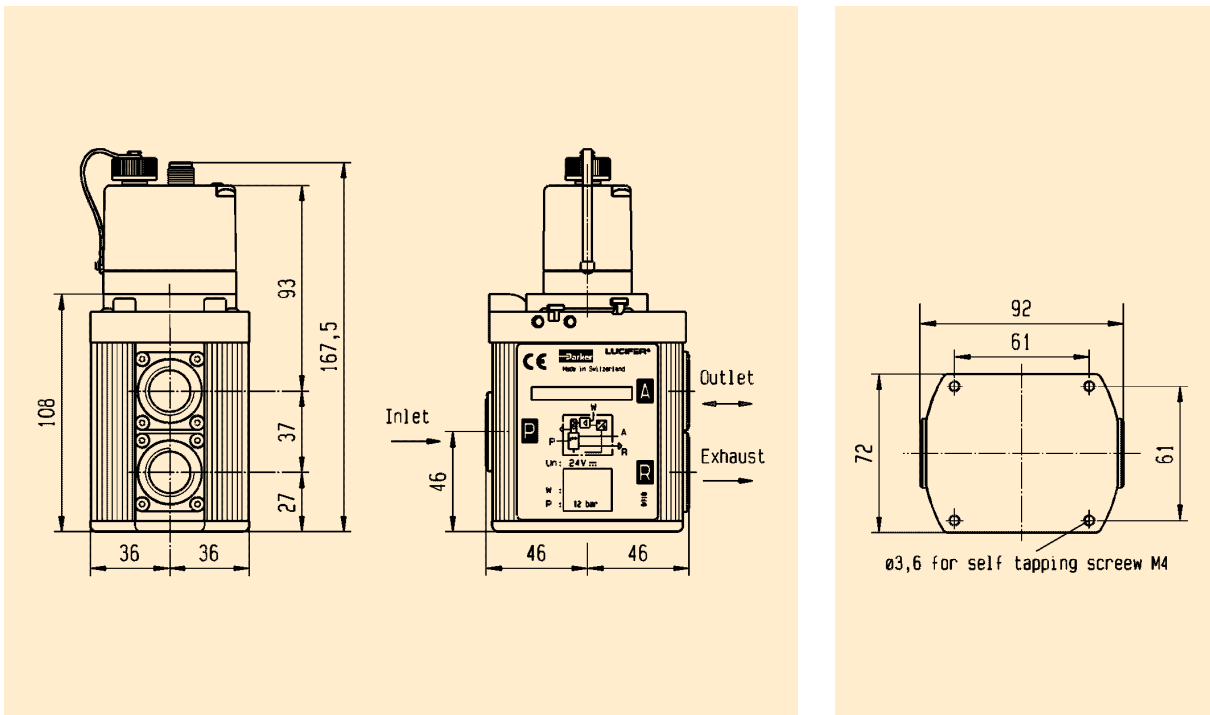


Schéma 6

Lucifer® EPP4 Comfort

1/2"HP, 1" & 2"

Données techniques

Basic	1/4" 1/2"
Comfort	1/4" 1/2"
Comfort	1/2" HP 1" 2"
Comfort ATEX	1/2" 1" 2"

	Comfort 1/2" HP	Comfort 1"	Comfort 2"
Fluides :	Air et gaz neutres lubrifiés ou non lubrifiés - Filtration recommandée : 50 µm		
Plage de températures :	Température ambiante : de 0 °C à +50 °C Fluide : de 0 °C à +50 °C		
Plage de pression d'entrée : La pression d'entrée doit toujours être supérieure d'au moins 1 bar à la pression régulée.	De 1 à 21 bar	De 1 à 21 bar	De 1 à 12 bar
Plage de pression de sortie :	De 0,05 à 20 bar	De 0,05 à 20 bar	De 0,05 à 10 bar
Hysteresis :	≤ 100 mbar si entrée P ≤ 10 bar ≤ 200 mbar si entrée P > 10 bar		
Consommation d'air à signal de commande constant :	0		
Tension d'alimentation :	24 V CC ± 15 %		
Consommation électrique :	Max. 6 W avec 24 V CC et des variations constantes du signal de commande < 2 W sans variation du signal de commande		
Signal de commande :	Analogique 0 - 10 V Analogique 4 - 20 mA		
Signal du capteur de sortie :	Analogique 0 - 10 V Standard pour 0 - 10 bar ; réglable Analogique 4 - 20 mA Standard pour 0 - 10 bar ; réglable	Numérique 0/24 V pour fonctions d'alarmes : Erreur de pression réglable (+/-) Délai réglable sur MARCHE Délai réglable sur ARRÊT Logique réglable (+/-)	
Débit max. :	150 m³/h	1 000 m³/h	2 700 m³/h
Temps de réaction indicatif :	Avec un volume de 330 cm³ à la sortie du régulateur		
Remplissage de 2 à 8 bar :	120 ms	250 ms	250 ms
Vidage de 8 à 2 bar :	190 ms	400 ms	400 ms
Position de sécurité :	En cas de défaillance du signal de commande ou si celui-ci est inférieur à 50 mV, la pression régulée chute automatiquement à une pression atmosphérique de 0 bar (pour des plages de pressions de 0 à 10 bar, 100 mV pour une plage de pressions supérieure à 10 bar). En cas de défaillance de la tension d'alimentation, la pression régulée est maintenue constante.		
Raccord électrique :	M12 - 8 broches ; alimentation / signal de commande avec connecteur mâle M12 - 5 broches ; communication avec connecteur mâle		
Durée de vie :	> 20 millions de variations de pas de signal de commande		
Position de montage :	Indifférente (position recommandée : verticale ; partie électronique vers le haut)		
Résistance aux vibrations :	30 g dans toutes les directions		
Degré de protection :	IP 65		
Assemblage :	Exempt de silicone		
Compatibilité électromagnétique : En conformité avec :	EN 61000-6-1: 2001 EN 61000-6-2: 2001 EN 61000-6-3: 2001 + A11 édition 2004 (01/07/07) EN 61000-6-4: 2001		
Instructions d'installation et de réglage :	Voir notre document « 408 193 » ainsi que l'annexe fournie avec le produit.		

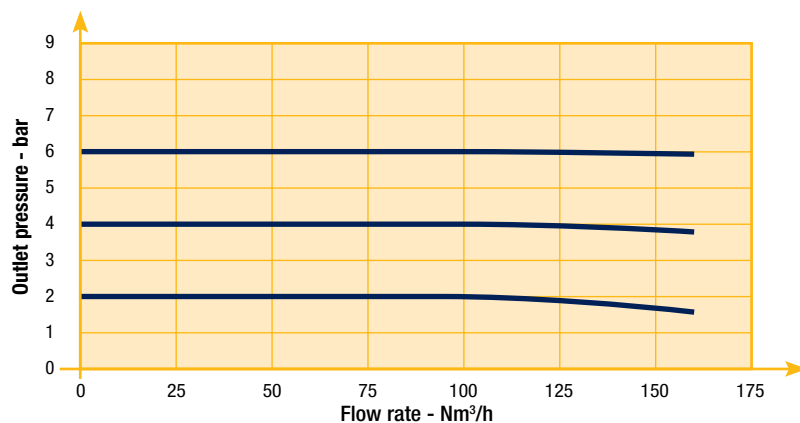
Remarque : Parker se réserve le droit de modifier les spécifications sans avis préalable.

Lucifer® EPP4 Comfort 1/2"HP, 1" & 2"

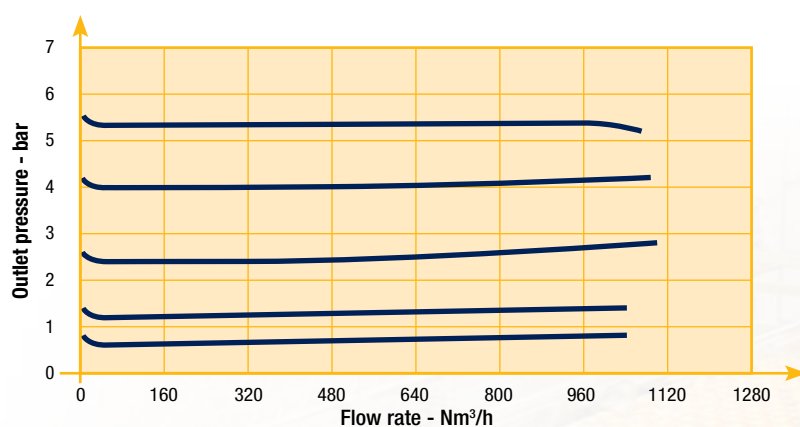
Courbes de débit



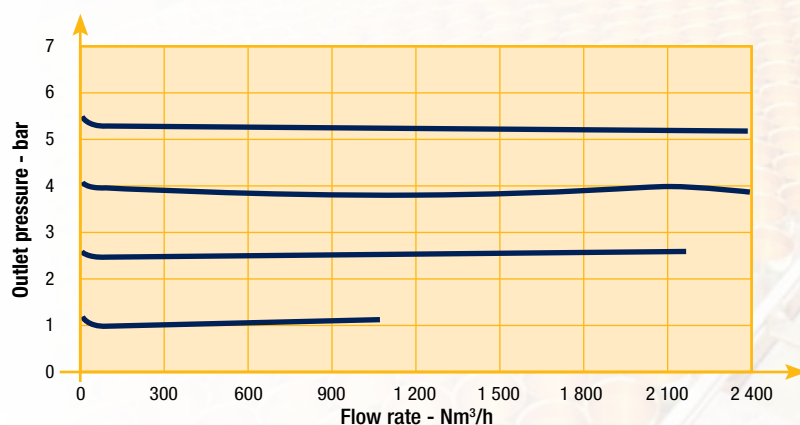
Courbe de débit 1/2"HP



Courbe de débit 1"



Courbe de débit 2"



Lucifer® EPP4 Comfort 1/2"HP, 1" & 2"

Références

Codes	Raccord	Pression d'entrée maximale (bar)	Plage de pression (bar)		Signal de commande	Schéma des dimensions
P4CG4101D001	G1/2	15	0	12	0-10 V	7
P4CG4201D005	G1/2	21	0	16	0-10 V	8
P4CG4201D003	G1/2	21	0	20	0-10 V	8
P4CG4201D004	G1/2	21	0	20	4-20 mA	8
P4CG6101C009	G1	12	0	3.5	4-20 mA	9
P4CG6101C011	G1	12	0	5.0	0-10 V	9
P4CG6101C010	G1	12	0	6.0	4-20 mA	9
P4CG6101C001	G1	12	0	10	0-10 V	9
P4CG6101C002	G1	12	0	10	4-20 mA	9
P4CG6201D001	G1	21	0	12	0-10 V	9
P4CG6201D003	G1	21	0	20	0-10 V	9
P4CG9101C012	G2	12	0	4.0	4-20 mA	10
P4CG9101C010	G2	12	0	6.0	4-20 mA	10
P4CG9101C001	G2	12	0	10	0-10 V	10
P4CG9101C002	G2	12	0	10	4-20 mA	10

D'autres réglages spécifiques ou spécialisations sont disponibles. Veuillez nous contacter.



Schémas des dimensions

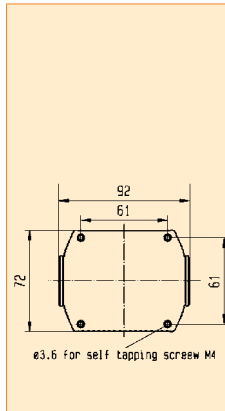
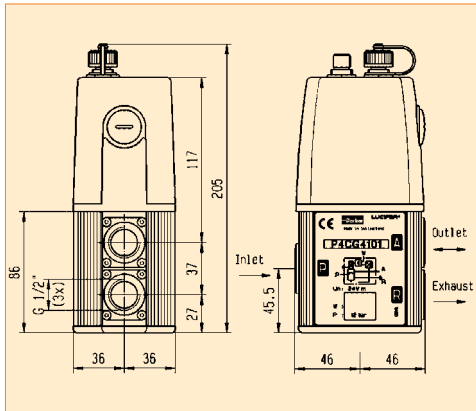


Schéma 7

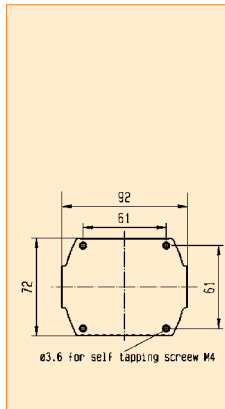
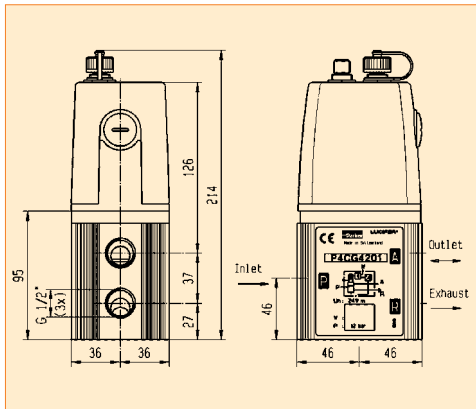


Schéma 8

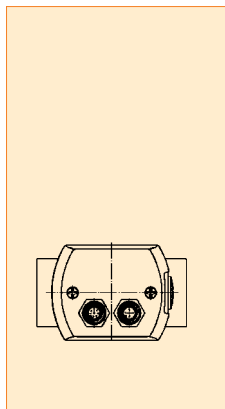
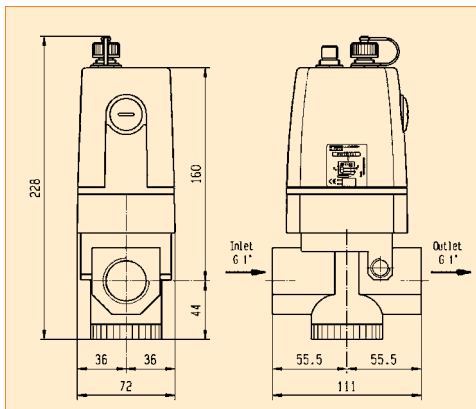


Schéma 9

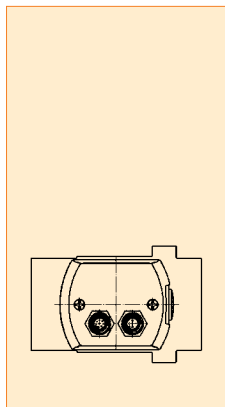
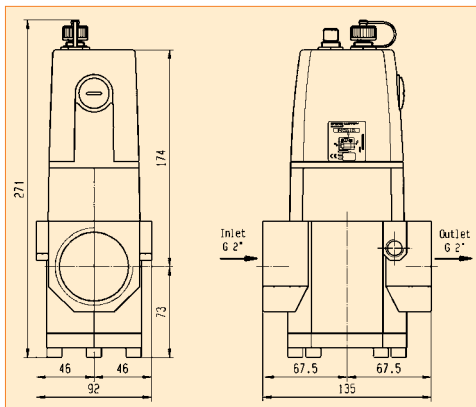


Schéma 10



Lucifer® EPP4 Comfort 1/2", 1" & 2" ATEX



Basic	1/4" 1/2"
Comfort	1/4" 1/2"
Comfort	1/2" HP 1" 2"
Comfort ATEX	1/2" 1" 2"

Données techniques

	Comfort 1/2" ATEX	Comfort 1" ATEX	Comfort 2" ATEX
Fluides :	Air et gaz neutres lubrifiés ou non lubrifiés - Filtration recommandée : 50 µm		
Plage de températures :	Température ambiante : de 0 °C à +50 °C Fluide : de 0 °C à +50 °C		
Plage de pression d'entrée : La pression d'entrée doit toujours être supérieure d'au moins 1 bar à la pression régulée.	Plage de pressions d'entrée : de 1 à 12 bar		
Plage de pression de sortie :	Plage de pressions de sortie : de 0,05 à 10 bar		
Hystérésis :	≤ 100 mbar		
Consommation d'air à signal de commande constant :	0		
Certification ATEX :	Ex II 3 G/D Ex nA IIC T4 Gc Ex tc IIB T130°C Dc		
Tension d'alimentation :	24 V CC ± 15 %		
Consommation électrique :	Max. 6 W avec 24 V CC et des variations constantes du signal de commande < 2 W sans variation du signal de commande		
Signal de commande :	Analogique 0 - 10 V Analogique 4 - 20 mA		
Signal du capteur de sortie :	Analogique 0 - 10 V Standard pour 0 - 10 bar ; réglable Analogique 4 - 20 mA Standard pour 0 - 10 bar ; réglable		Numérique 0/24 V pour fonctions d'alarmes : Erreur de pression réglable (+/-) Délai réglable sur MARCHE Délai réglable sur ARRÊT Logique réglable (+/-)
Débit max. :	150 m³/h	1 000 m³/h	2 700 m³/h
Temps de réaction indicatif : Remplissage de 2 à 8 bar : Vidage de 8 à 2 bar :	Avec un volume de 330 cm³ à la sortie du régulateur		
	120 ms 190 ms	250 ms 400 ms	250 ms 400 ms
Position de sécurité :	En cas de défaillance du signal de commande ou si celui-ci est inférieur à 50 mV, la pression régulée chute automatiquement à une pression atmosphérique de 0 bar (pour des plages de pressions de 0 à 10 bar, 100 mV pour une plage de pressions supérieure à 10 bar). En cas de défaillance de la tension d'alimentation, la pression régulée est maintenue constante.		
Raccord électrique :	M12 - 8 broches ; alimentation / signal de commande avec connecteur mâle M12 - 5 broches ; communication avec connecteur mâle		
Durée de vie :	> 20 millions de variations de pas de signal de commande		
Position de montage :	Indifférente (position recommandée : verticale ; partie électronique vers le haut)		
Résistance aux vibrations :	30 g dans toutes les directions		
Degré de protection :	IP 54		
Assemblage :	Exempt de silicone		
Compatibilité électromagnétique : En conformité avec :	EN 61000-6-1: 2001 EN 61000-6-2: 2001 EN 61000-6-3: 2001 + A11 édition 2004 (01/07/07) EN 61000-6-4: 2001		
Instructions d'installation et de réglage :	Voir notre document « 408 283 » ainsi que l'annexe fournie avec le produit.		

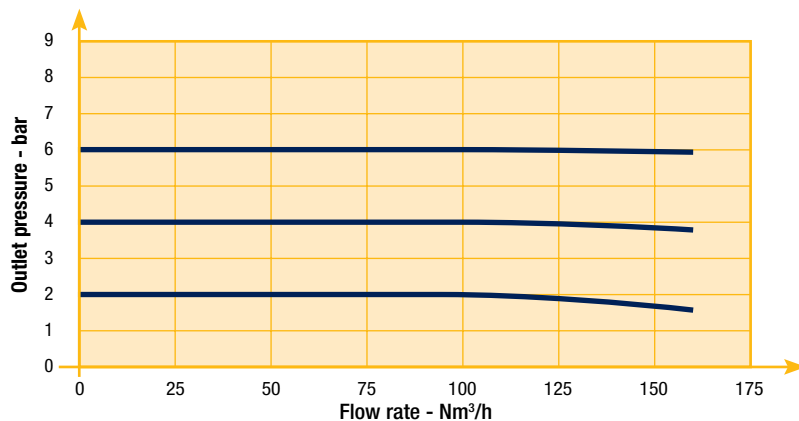
Remarque : Parker se réserve le droit de modifier les spécifications sans avis préalable.

Lucifer® EPP4 Comfort 1/2", 1" & 2" ATEX

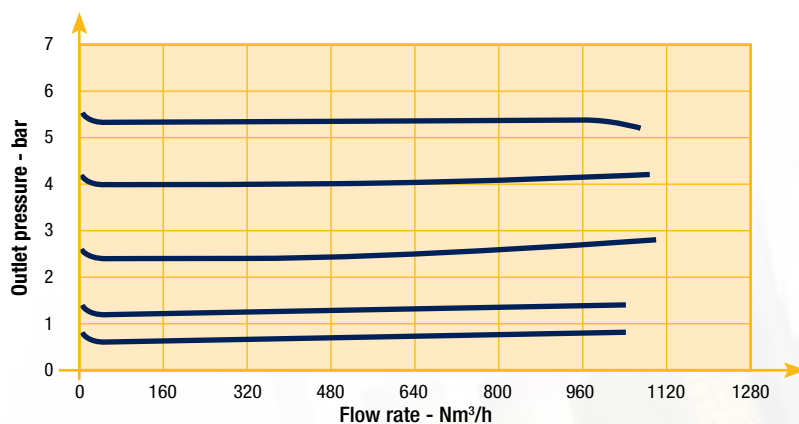


Courbes de débit

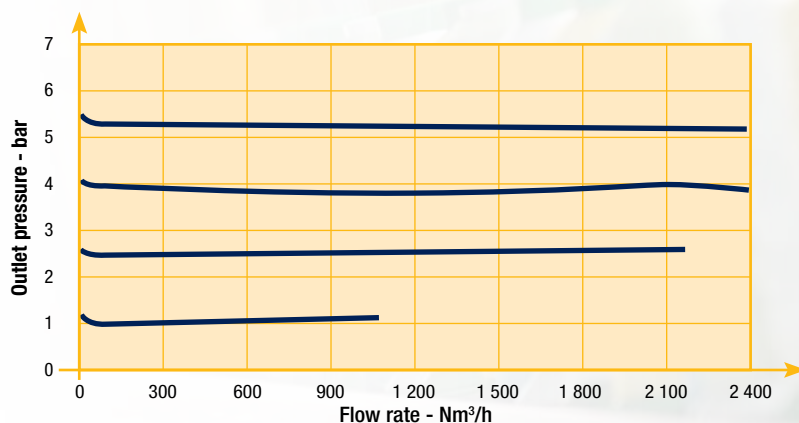
Courbe de débit 1/2"



Courbe de débit 1"



Courbe de débit 2"



Lucifer® EPP4 Comfort 1/2", 1" & 2" ATEX



Références

Codes	Raccord	Pression d'entrée maximale (bar)	Plage de pression (bar)		Signal de commande (voir options)	Schéma des dimensions
P4CG4461C001	G1/2	12	0	10	0-10 V	11
P4CG4461C002	G1/2	12	0	10	4-20 mA	11
P4CG4465C001 **	G1/2	12	0	10	0-10 V	11
P4CG4465C002 **	G1/2	12	0	10	4-20 mA	11
P4CG6161C001	G1	12	0	10	0-10 V	12
P4CG6161C002	G1	12	0	10	4-20 mA	12
P4CG9161C001	G2	12	0	10	0-10 V	13
P4CG9161C002	G2	12	0	10	4-20 mA	13

** O2

D'autres réglages spécifiques ou spécialisations sont disponibles. Veuillez nous contacter.



Schémas des dimensions

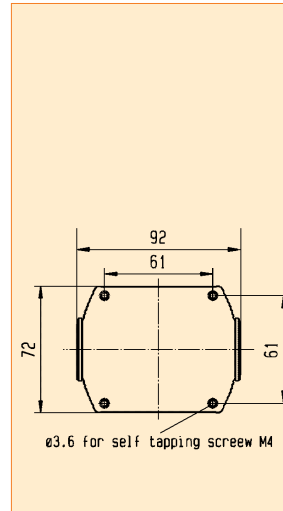
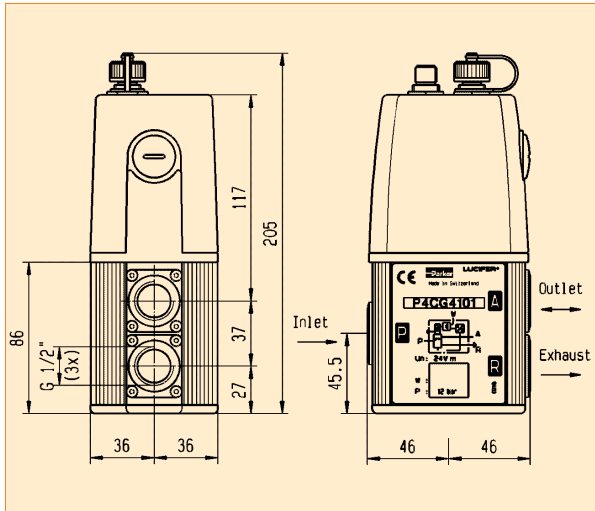


Schéma 11

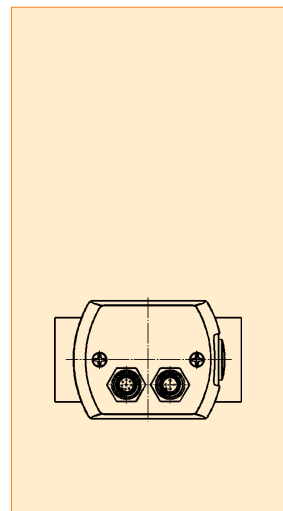
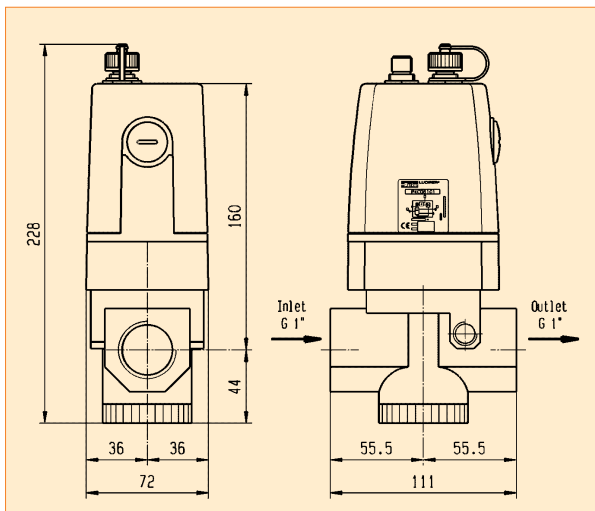


Schéma 12

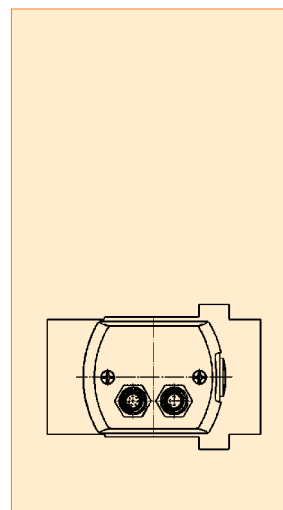
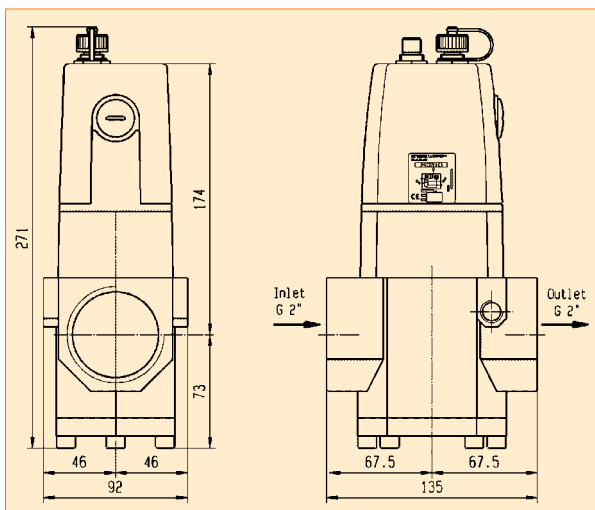


Schéma 13



Lucifer® EPP4 Accessoires

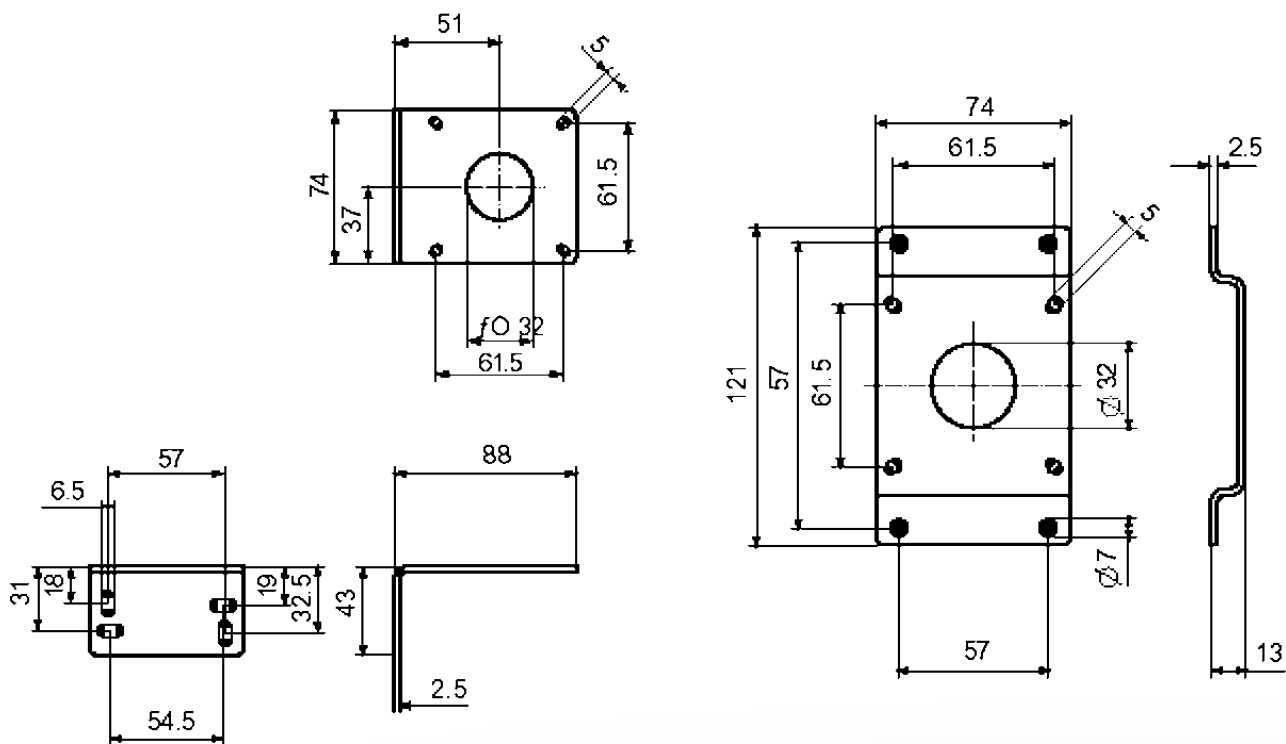
Supports de montage
pour EPP4 1/4" Basic / Comfort



Ce support de montage est livré de manière standard avec tous les EPP4 1/4".

Lucifer® EPP4 Accessoires

Supports de montage pour EPP4 1/2" Basic / Comfort



Référence de commande 491367



Référence de commande 491366

Lucifer® EPP4

Accessoires

Câble d'alimentation/signal de commande pour versions Basic et Comfort.

Câble pour Basic EPP4

- Câble de 2 m avec connecteur M12 droit moulé à 4 pôles

Réf. de commande P8L-MC04A2A-M12

Câble pour Comfort EPP4

- Câble de 2 m avec connecteur M12 droit moulé à 8 pôles

Référence de commande 496796



Lucifer® EPP4 Comfort Accessoires

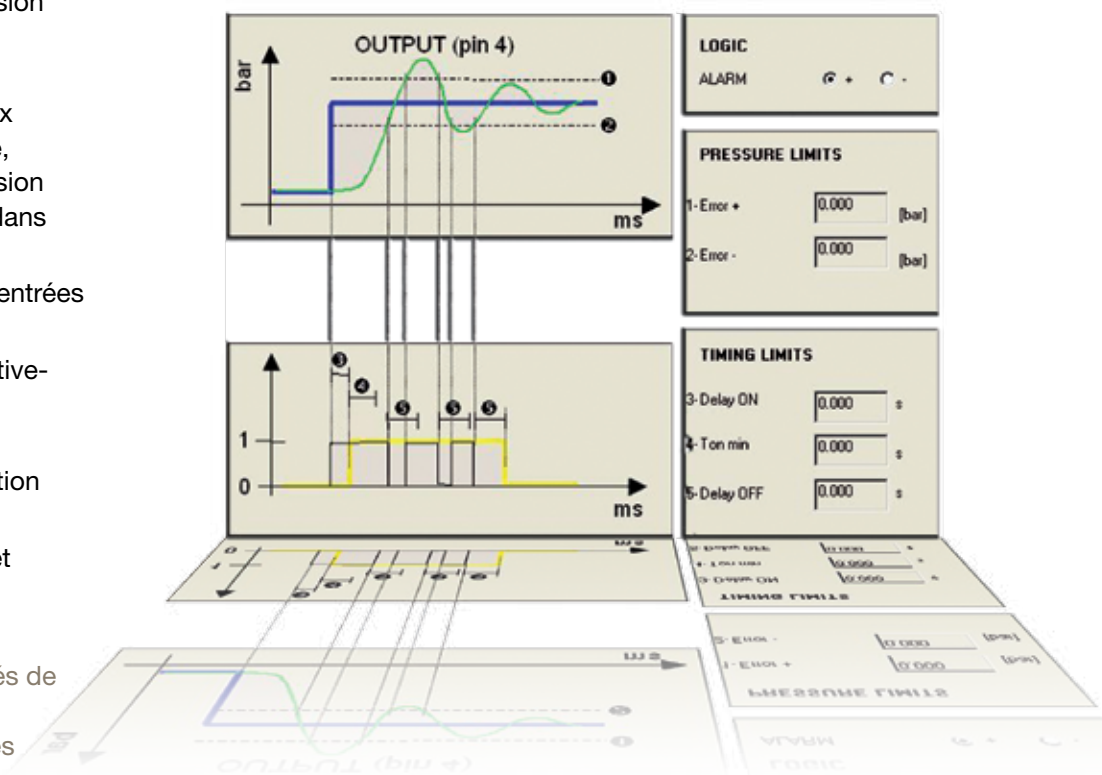
calys Logiciel Cal

Calys est un logiciel unique développé en interne pour configurer tous les paramètres de la gamme EPP4 Comfort. Calys est une option de l'EPP4. Un câble spécifique est requis pour la communication entre l'EPP4 et un PC.



Calys offre de nombreuses possibilités :

- Surveillance en temps réel (signal de commande, pression régulée, tension d'alimentation, etc.)
 - Enregistrement des paramètres principaux (signal de commande, pression régulée, tension d'alimentation, etc.) dans un fichier Excel
 - Etalonnage libre des entrées et des sorties
 - Alarme réglable (positive-négative, limites de pression, délais)
 - Fichiers de configuration faciles à dupliquer
 - Fichier d'aide complet et interactif
-
- Données dans 4 unités de pression différentes
 - Menus dans 4 langues (anglais, allemand, français et italien)



Câble de communication spécifique PC-EPP4 avec RS232 et connexion USB

Référence de commande 496449

Cette option est uniquement destinée à une zone sécurisée.

Pour télécharger gratuitement le logiciel Calys, accédez à www.parker.com/FCDE/Support

Lucifer® EPP4 Comfort Accessoires

Afficheur déporté

Cette option comprend un afficheur déporté et un câble de raccordement de 1,5 mètre.

Connecté au régulateur de pression, il permet une lecture directe de la pression régulée.

Ecran LED distant, compact et très facilement lisible :

- Echelles en bar et PSI
- Verrou de sécurité
- Câble de 1,5 m



Commandez l'afficheur déporté sous la référence 496490.

Cette option est uniquement destinée à une zone sécurisée.



AVERTISSEMENT – RESPONSABILITÉ DE L'UTILISATEUR

LA DÉFECTUOSITÉ OU LA SÉLECTION OU L'USAGE ABUSIF DES PRODUITS DÉCRITS DANS LE PRESENT DOCUMENT OU D'ARTICLES ASSOCIES PEUT ENTRAÎNER LA MORT, DES BLESSURES ET DES DOMMAGES MATÉRIELS.

- Ce document et d'autres informations de Parker-Hannifin Corporation, ses filiales et distributeurs autorisés, proposent des options de produit et de système destinées aux utilisateurs possédant de solides connaissances techniques.
- En procédant à ses propres analyses et essais, l'utilisateur est seul responsable de la sélection définitive du système et des composants, au même titre qu'il lui incombe de veiller à la satisfaction des exigences en matière de performances, endurance, entretien, sécurité et avertissement. L'utilisateur doit analyser tous les aspects de l'application, suivre les normes applicables de l'industrie et les informations concernant le produit dans le catalogue de produits actuel et dans tout autre document fourni par Parker, ses filiales ou distributeurs agréés.
- Dans la mesure où Parker ou ses filiales ou distributeurs agréés fournissent des options de système ou de composant se basant sur les données ou les spécifications indiquées par l'utilisateur, c'est à celui-ci qu'incombe la responsabilité de déterminer si ces données et spécifications conviennent et sont suffisantes pour toutes les applications et utilisations raisonnablement prévisibles des composants ou des systèmes.

Traitement de l'air et auxiliaires de distribution

FRL Global - P31/32/33



- Orifices 1/4 à 3/4
- Construction tout en aluminium
- Vannes compatibles OSHA
- Régulateurs associables avec commun de pression
- Régulateur électronique proportionnel

For more details refer to catalogue: PDE2676TCFR

Régulateurs électropneumatiques



- Temps de réponse très rapide
- Pression de sortie précise
- Paramètres d'entrée/sortie sélectionnables
- Échappement rapide à plein débit
- Affichage numérique de la pression de sortie
- Fonction auto

For more details refer to catalogue: PDE2600TCFR

Unité de traitement d'air Lite - P3X



- Réalisation en technopolymères haute technologie résistants à la corrosion
- Poids réduit : jusqu'à 45 % plus léger que les matériaux traditionnels
- Compatible avec les fluides agressifs et les milieux hostiles

For more details refer to catalogue: PDE2620TCFR

Unités de traitement d'air Très Grand Débit - P3Z



- Régulation précise et temps de réponse rapide
- Orifices disponibles en G1.1/2 et G2
- Débit d'huile proportionnel aux variations du débit d'air

For more details refer to catalogue: PDE2641TCFR

Unité de traitement d'air - P3L Lite



- Modulaire, compact et léger
- Orifices intégrés G1/4
- Excellente séparation des liquides quelque soit le débit
- Membrane déroulante pour une meilleure longévité
- Débit d'huile proportionnel au débit d'air sur une grande plage de pression

For more details refer to catalogue: PDE2661TCFR

FRL en acier inoxydable



- FRL en acier inox 316 pour environnements difficiles et corrosifs
- Pour applications marine et off-shore
- Industries chimiques, pétrolières et de process
- Filtres coalescents pour condensats d'huile et d'eau inférieurs à 0,01µ

For more details refer to catalogue: PDE2504TCFR

Unités de traitement d'air Grand Débit - P3Y



- Orifices 3/4 et 1» (BSPP ou NPT)
- Grande efficacité
- Excellente séparation des liquides quel que soit le débit
- Construction robuste et légère en aluminium
- Deux plages de pression 12 et 16 bar
- Membrane déroulante pour une meilleure durée de vie

For more details refer to catalogue: PDE2631TCFR

Unités de traitement d'air Prep-Air II®



- Gamme compact non modulaire
- Orifices de raccordement intégrés 1/8 & 1/4 (BSPP (G))
- Léger et robuste
- Protection par peinture cataphorèse
- Pas de risque de perdre de petites pièces

For more details refer to catalogue: PDE2591TCFR

Traitement de l'air et auxiliaires de distribution

Filtres à air - P3T



- Séparation de liquide en tout point d'une installation à air comprimé
- Protection de préfiltration à réfrigération et à séchage par adsorption
- Enlèvement de liquide de refroidisseurs intermédiaire/post-refroidisseurs de compresseur

For more details refer to catalogue: PDE2603TCFR

Régulateurs de précision



- Grande répétabilité
- Grande capacité de décompression pour version R220
- Grand débit pour version R230

For more details refer to catalogue: PDE2542TCFR

Mini-sécheurs d'air à membrane - P3XJ



- Diminue la teneur en vapeur d'eau et abaisse le point de rosée
- Construction compacte
- Aucune connectique électrique
- Utilisable en atmosphère explosive
- Aucunes pièces en mouvement
- Maintenance facilité

For more details refer to catalogue: PDE2640TCFR

Mini-sécheurs d'air - P3TJ



- Débit d'entrée d'air maximum
- Pression d'entrée d'air minimum
- Température d'entrée d'air maximum

For more details refer to catalogue: PDE2602TCFR

Coupe-circuits d'air - P4G



- Sans maintenance, simple et compact
- Sans réglage, fiable et endurant
- En accord avec la norme EU
- En accord avec la norme 2009 ISO4414 (5.4.511.1)

For more details refer to catalogue: PDE2604TCFR

Contrôle de vérin



- Raccordement instantané ou taraudé
- Options multi-fonctions
- S'adapte directement sur l'orifice du vérin
- Capteurs à seuil de pression pneumatique, électrique ou électronique

For more details refer to catalogue: 0093/FR

Sélecteurs et vannes d'échappement rapide



- Augmentent la vitesse des vérins, membrane extrêmement sensible
- Utilisation possible comme clapet anti-retour différentiel
- Permettent à 2 signaux séparés de commander 1 seul pilote pneumatique
- Pression différentielle 0,6 bar, joints Viton en standard
- Corps aluminium ou polymère
- Compacts

For more details refer to catalogue: 0093/FR

Silencieux d'échappement



- Toutes les versions en plastique sont ultralégères
- Métal fritté
- Toutes les versions métalliques sont adaptées à des applications haute résistance
- Versions avec raccords instantanés
- Forte diminution du niveau sonore

For more details refer to catalogue: 0093/FR



Les technologies Parker du mouvement et du contrôle

L'objectif numéro un de Parker est d'apporter à ses clients une solution à toutes leurs demandes. Nous les aidons à améliorer leur rentabilité en leur fournissant les systèmes répondant le mieux à leurs besoins. Nous considérons toutes les facettes de leurs applications pour pouvoir leur apporter de la valeur ajoutée. Quel que soit le besoin en matière de transmissions ou de contrôle du mouvement, Parker a l'expertise, la gamme de produits et une présence mondiale inégalées. Parker est la seule entreprise à maîtriser parfaitement les technologies de mouvement et de contrôle. Pour davantage de renseignements, composez le 00800 27 27 5374.



Aérospatiale

Principaux marchés

Services après-vente
Transports commerciaux
Moteurs d'avions
Aviation commerciale et d'affaires
Hélicoptères
Lanceurs
Avions militaires
Missiles
Production d'énergie
Avions de transport régionaux
Véhicules volants sans pilote

Principaux produits

Systèmes et composants de commandes de vol
Systèmes et composants moteurs
Systèmes de transport des fluides
Dispositifs de contrôle de débit et d'atomisation
Systèmes et composants combustibles
Systèmes d'inertage par production d'azote
Systèmes et composants pneumatiques
Gestion thermique
Roues et freins



Climatisation et réfrigération

Principaux marchés

Agriculture
Climatisation de locaux
Machines de construction
Agroalimentaire
Machines industrielles
Sciences de la vie
Pétrole et gaz
Réfrigération de précision
Process
Réfrigération
Transport

Principaux produits

Accumulateurs
Actionneurs avancés
Régulation pour le CO₂
Contrôleurs électroniques
Déshydrateurs-filtres
Robinets d'arrêt manuels
Échangeurs thermiques
Tuyaux et embouts
Régulateurs de pression
Distributeurs de réfrigérant
Soupapes de sécurité
Pompes intelligentes
Vannes électromagnétiques
Défendeurs thermostatiques



Électromécanique

Principaux marchés

Aérospatiale
Automatisation d'usine
Médecine et sciences de la vie
Machines-outils
Machines d'emballages
Papeterie
Machines de fabrication et de transformation du plastique
Métallurgie
Semiconducteurs et électronique
Textile
Fils et câbles

Principaux produits

Systèmes d'entraînement CA/CC
Actionneurs électriques, robots sur portique et systèmes de guidage
Actionneurs électro-hydrauliques
Actionneurs électro-mécaniques
Interfaces homme-machine
Moteurs linéaires
Moteurs pas-à-pas, servomoteurs, systèmes d'entraînement et commandes
Extrusions structurelles



Filtration

Principaux marchés

Aérospatiale
Agroalimentaire
Équipement et usines industrielles
Sciences de la vie
Applications marines
Équipement mobile
Pétrole et gaz
Production d'énergie et énergies renouvelables
Process
Transport
Épuration de l'eau

Principaux produits

Générateurs de gaz pour l'analyse
Filtres à gaz et à air comprimé
Systèmes et filtration d'huile, de combustible et d'air de moteur
Systèmes de surveillance de l'état des fluides
Filtres hydrauliques et de lubrification
Générateurs d'azote, d'hydrogène et d'air zéro
Filtres
Filtres à membrane et à matière fibreuse
Microfiltration
Filtration d'air stérile
Dessalement d'eau, systèmes et filtres de purification



Traitement du gaz et des fluides

Principaux marchés

Chariots élévateurs
Agriculture
Manipulation de produits chimiques en vrac
Machines servant à la construction
Agroalimentaire
Acheminement du gaz et du combustible
Machines industrielles
Sciences de la vie
Applications marines
Exploitation minière
Mobile
Pétrole et gaz
Énergies renouvelables
Transports

Principaux produits

Vannes d'arrêt
Raccords pour distribution de fluides basse pression
Câbles ombilicaux en eaux profondes
Équipements de diagnostic
Coupleurs
Tuyaux industriels
Systèmes d'amarrage et câbles d'alimentation
Tubes et accouplements PTFE
Coupleurs rapides
Tuyaux thermoplastique et embouts
Raccords et adaptateurs de tubes
Tubes et raccords en plastique



Hydraulique

Principaux marchés

Chariots élévateurs
Agriculture
Énergies alternatives
Machines de construction
Exploitation forestière
Machines industrielles
Machines-outils
Applications marines
Manutention
Exploitation minière
Pétrole et gaz
Production d'énergie
Véhicules de ramassage d'ordures
Énergies renouvelables
Systèmes hydrauliques pour camions
Équipement pour gazon

Principaux produits

Accumulateurs
Appareils à cartouches
Actionneurs électro-hydrauliques
Interfaces homme-machine
Systèmes de propulsion hybride
Vérins et accumulateurs hydrauliques
Moteurs et pompes hydrauliques
Systèmes hydrauliques
Vannes et commandes hydrauliques
Direction hydrostatique
Circuits hydrauliques intégrés
Prises de force
Blocs d'alimentation
Actionneurs rotatifs
Capteurs



Pneumatique

Principaux marchés

Aérospatiale
Manutention et convoyeurs
Automatisation d'usine
Médecine et sciences de la vie
Machines-outils
Machines d'emballages
Transport et automobile

Principaux produits

Traitement de l'air
Raccords et vannes en laiton
Collecteurs
Accessoires pneumatiques
Pincettes et vérins pneumatiques
Vannes et commandes pneumatiques
Coupleurs à déconnexion rapide
Vérins rotatifs
Tuyaux caoutchouc et embouts
Extrusions structurelles
Tuyaux thermoplastique et embouts
Générateurs de vide, préhenseurs, pressostats et vacuostats



Maîtrise des procédés

Principaux marchés

Carburants alternatifs
Biopharmaceutique
Produits chimiques/raffinage
Agroalimentaire
Applications marines et construction navale
Secteur médical et dentaire
Semiconducteurs
Énergie nucléaire
Prospection pétrolière offshore
Pétrole et gaz
Pharmaceutique
Production d'énergie
Papeterie
Acier
Eau/eaux usées

Principaux produits

Appareils d'analyse
Produits et systèmes de traitement d'échantillons analytiques
Raccords et vannes pour injection chimique
Raccords, vannes et pompes de distribution de polymère fluoré
Raccords, vannes et régulateurs de gaz très pur
Contrôleurs/régulateurs industriels de débit massique
Raccords permanents sans soudure
Contrôleurs de débit et régulateurs industriels de précision
Dispositifs double isolement et purge pour contrôle de process
Raccords, vannes, régulateurs et vannes à plusieurs voies pour contrôle de process



Étanchéité et protection contre les interférences électromagnétiques

Principaux marchés

Aérospatiale
Chimie et Pétrochimie
Domestique
Hydraulique et pneumatique
Industrie
Technologies de l'information
Sciences de la vie
Semiconducteurs
Applications militaires
Pétrole et gaz
Production d'énergie
Énergies renouvelables
Télécommunications
Transports

Principaux produits

Joint d'étanchéité dynamiques
Joint toriques élastomère
Conception et assemblage d'appareils électromécaniques
Blindage EMI
Pièces extrudées et tronçonnées
Joint métalliques haute température
Pièces en élastomère insérées et homogènes
Fabrication et assemblage de dispositifs médicaux
Joint composites métal/plastique
Fenêtres optiques scellées
Extrusions et tubes silicone
Gestion thermique
Amortissement des vibrations

ENGINEERING YOUR SUCCESS.

Parker dans le monde

Europe, Moyen Orient, Afrique

AE – Émirats Arabes Unis, Dubai
Tél: +971 4 8127100
parker.me@parker.com

AT – Autriche, Wiener Neustadt
Tél: +43 (0)2622 23501-0
parker.austria@parker.com

AT – Europe de l'Est, Wiener Neustadt
Tél: +43 (0)2622 23501 900
parker.easteurope@parker.com

AZ – Azerbaïdjan, Baku
Tél: +994 50 2233 458
parker.azerbaijan@parker.com

BE/LU – Belgique, Nivelles
Tél: +32 (0)67 280 900
parker.belgium@parker.com

BG – Bulgarie, Sofia
Tél: +359 2 980 1344
parker.bulgaria@parker.com

BY – Biélorussie, Minsk
Tél: +48 (0)22 573 24 00
parker.poland@parker.com

CH – Suisse, Etoy
Tél: +41 (0)21 821 87 00
parker.switzerland@parker.com

CZ – République Tchèque, Klecany
Tél: +420 284 083 111
parker.czechrepublic@parker.com

DE – Allemagne, Kaarst
Tél: +49 (0)2131 4016 0
parker.germany@parker.com

DK – Danemark, Ballerup
Tél: +45 43 56 04 00
parker.denmark@parker.com

ES – Espagne, Madrid
Tél: +34 902 330 001
parker.spain@parker.com

FI – Finlande, Vantaa
Tél: +358 (0)20 753 2500
parker.finland@parker.com

FR – France, Contamine s/Arve
Tél: +33 (0)4 50 25 80 25
parker.france@parker.com

GR – Grèce, Athènes
Tél: +30 210 933 6450
parker.greece@parker.com

HU – Hongrie, Budaörs
Tél: +36 23 885 470
parker.hungary@parker.com

IE – Irlande, Dublin
Tél: +353 (0)1 466 6370
parker.ireland@parker.com

IT – Italie, Corsico (MI)
Tél: +39 02 45 19 21
parker.italy@parker.com

KZ – Kazakhstan, Almaty
Tél: +7 7273 561 000
parker.easteurope@parker.com

NL – Pays-Bas, Oldenzaal
Tél: +31 (0)541 585 000
parker.nl@parker.com

NO – Norvège, Asker
Tél: +47 66 75 34 00
parker.norway@parker.com

PL – Pologne, Warszawa
Tél: +48 (0)22 573 24 00
parker.poland@parker.com

PT – Portugal, Leca da Palmeira
Tel: +351 22 999 7360
parker.portugal@parker.com

RO – Roumanie, Bucarest
Tél: +40 21 252 1382
parker.romania@parker.com

RU – Russie, Moscou
Tél: +7 495 645-2156
parker.russia@parker.com

SE – Suède, Spånga
Tél: +46 (0)8 59 79 50 00
parker.sweden@parker.com

SK – Slovaquie, Banská Bystrica
Tél: +421 484 162 252
parker.slovakia@parker.com

SL – Slovénie, Novo Mesto
Tél: +386 7 337 6650
parker.slovenia@parker.com

TR – Turquie, Istanbul
Tél: +90 216 4997081
parker.turkey@parker.com

UA – Ukraine, Kiev
Tél: +48 (0)22 573 24 00
parker.poland@parker.com

UK – Royaume-Uni, Warwick
Tél: +44 (0)1926 317 878
parker.uk@parker.com

ZA – Afrique du Sud, Kempton Park
Tél: +27 (0)11 961 0700
parker.southafrica@parker.com

Amérique du Nord

CA – Canada, Milton, Ontario
Tél: +1 905 693 3000

US – USA, Cleveland
Tél: +1 216 896 3000

Asie Pacifique

AU – Australie, Castle Hill
Tél: +61 (0)2-9634 7777

CN – Chine, Shanghai
Tél: +86 21 2899 5000

HK – Hong Kong
Tél: +852 2428 8008

IN – Inde, Mumbai
Tél: +91 22 6513 7081-85

JP – Japon, Tokyo
Tél: +81 (0)3 6408 3901

KR – Corée, Seoul
Tél: +82 2 559 0400

MY – Malaisie, Shah Alam
Tél: +60 3 7849 0800

NZ – Nouvelle-Zélande, Mt Wellington
Tél: +64 9 574 1744

SG – Singapour
Tél: +65 6887 6300

TH – Thaïlande, Bangkok
Tel: +662 186 7000

TW – Taiwan, Taipei
Tél: +886 2 2298 8987

Amérique du Sud

AR – Argentine, Buenos Aires
Tél: +54 3327 44 4129

BR – Brésil, Sao Jose dos Campos
Tel: +55 800 727 5374

CL – Chili, Santiago
Tél: +56 2 623 1216

MX – Mexico, Toluca
Tél: +52 72 2275 4200

Centre européen d'information produits
Numéro vert : 00 800 27 27 5374
(depuis AT, BE, CH, CZ, DE, DK, EE, ES, FI, FR, IE, IL, IS, IT, LU, MT, NL, NO, PL, PT, RU, SE, SK, UK, ZA)



Parker Hannifin France SAS

142, rue de la Forêt
74130 Contamine-sur-Arve
Tél: +33 (0)4 50 25 80 25
Fax: +33 (0)4 50 25 24 25
parker.france@parker.com
www.parker.com