

2/2

ELECTROVANNES POUR AIR SEC OU LUBRIFIÉ,  
GAZ ET LIQUIDES NEUTRES  
ATTRACTION FORCÉE



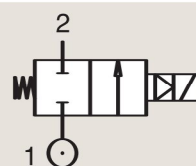
Commercial Equipment



Industrial Equipment

LAITON  
RACCORD TUYAU

FERMÉE HORS TENSION



Raccord	Orifice Ø	Facteur d'Écoulement			Pression Différentielle			Temp. Fluide		Joint	Electrovannes PARKER			Puissance		Groupe Electrique	N° Schéma
		Kv l/min	KV m³/h	Qn m³/h	Min bar	Max AC bar	DC bar	Min °C	Max °C		N° Commande Valve	Type de Valve	Type de Bobine	AC W	DC W		
BSP	mm																
3/8"	13	40	2.4	-	0	5	-	-10	140	FKM	361810	PM123IV	ZB09	9	-	20.1	004
1/2"	13	40	2.4	-	0	5	-	-10	140	FKM	361850	PM123AV	ZB09	9	-	20.1	003
3/4"	20	100	6	-	0	3	-	-10	140	FKM	361910	PM123CV	JB14	14	-	21.0	005
1"	25	117	7	-	0	3	-	-10	140	FKM	361950	PM123DV	JB14	14	-	21.0	006



Dans cette page	Raccord	Orifice (mm)	Kv (l/min)	Pression Diff. Max. (bar)	Temp. Fluide (°C)	Temp. Amb. (°C)
de	3/8"	13	40	3	-10	-10
à	1"	25	117	5	140	50

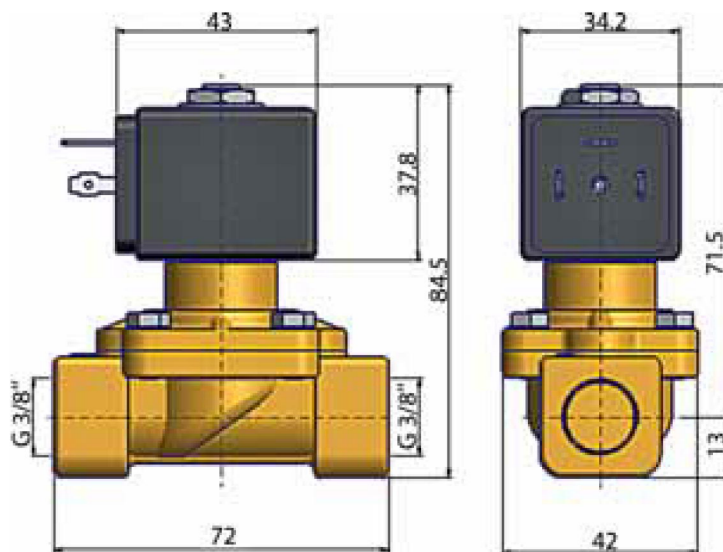


Schéma 004

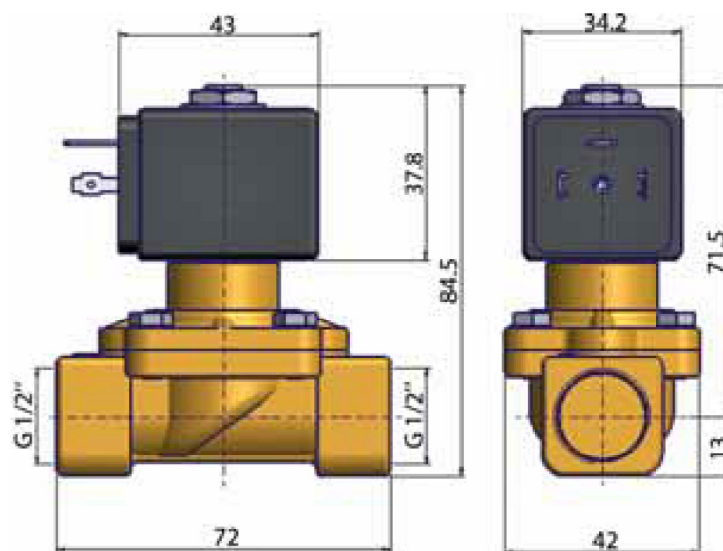


Schéma 003

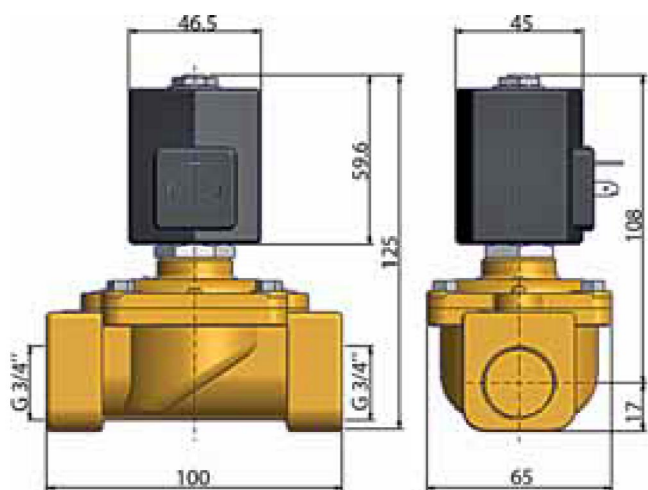


Schéma 005

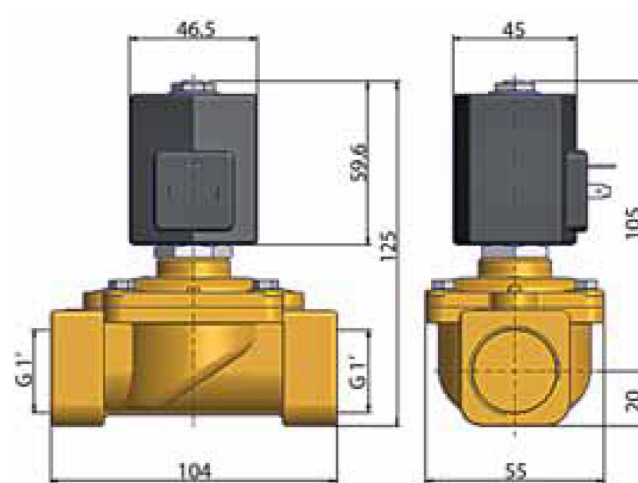


Schéma 006