

2/2

VENTILE FÜR TROCKENE ODER GEÖLTE LUFT, NEUTRALE GASE UND FLÜSSIGKEITEN ZWANGS-GESTEUERT



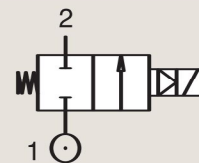
Kommerzielle Ausrüstungen



Industrielle Ausrüstungen

MESSING ROHR-ANSCHLUSS

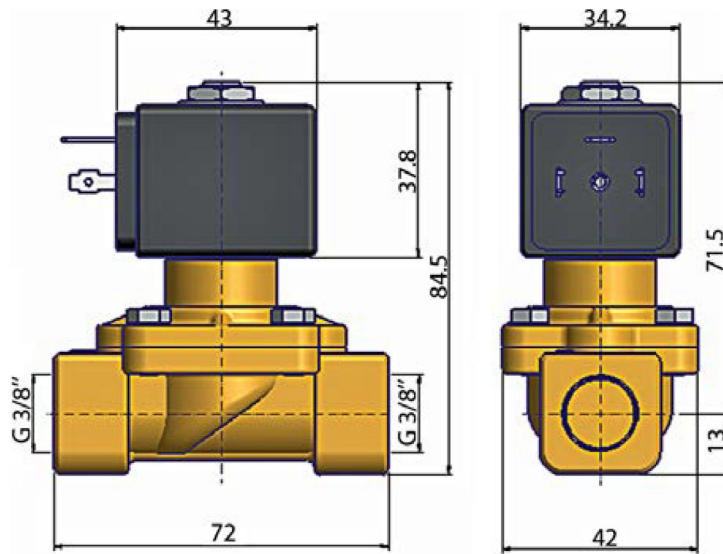
NORMAL GESCHLOSSEN



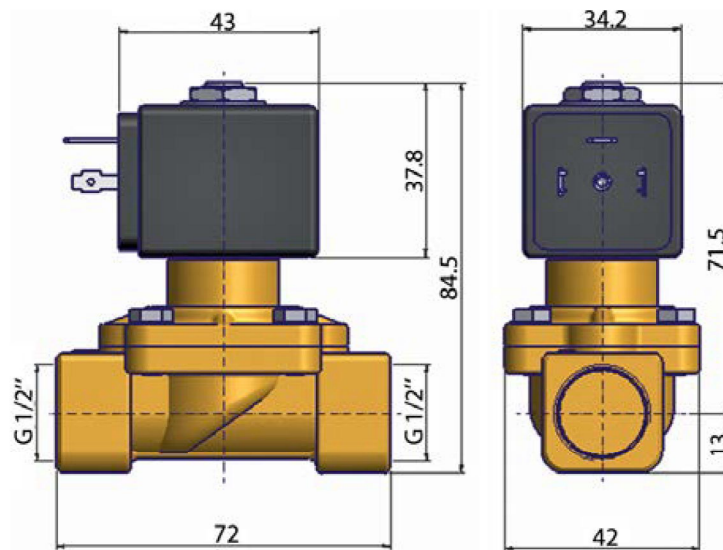
An- schluss	Nenn- weite	Durchfluss- faktoren			Druckbereich bar			Temp. Medium		Sitz- teller	PARKER Ventil			Leistungs- aufnahme W		Spulen- gruppe	Mass- bild
		Kv l/min	KV m³/h	Qn m³/h	Min	Max	Min	Max	Ventil Bestell-Nr		Ventiltyp	Spulentyp	AC	DC			
BSP	mm					AC	DC	°C	°C								
3/8"	13	40	2.4	-	0	5	-	-10	140	FKM	361810	PM123IV	ZB09	9	-	20.1	004
1/2"	13	40	2.4	-	0	5	-	-10	140	FKM	361850	PM123AV	ZB09	9	-	20.1	003
3/4"	20	100	6	-	0	3	-	-10	140	FKM	361910	PM123CV	JB14	14	-	21.0	005
1"	25	117	7	-	0	3	-	-10	140	FKM	361950	PM123DV	JB14	14	-	21.0	006



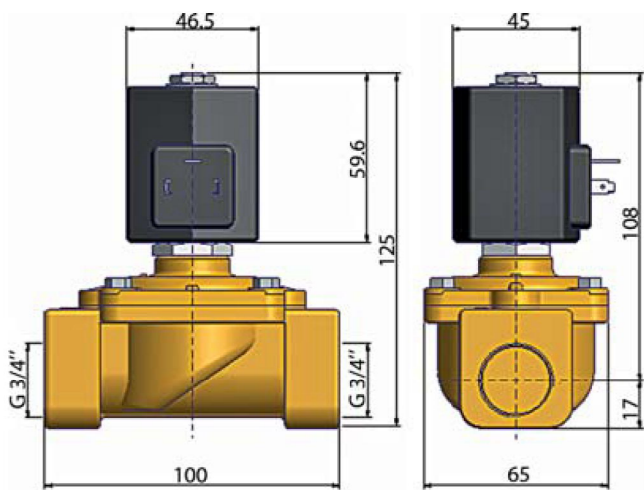
Auf dieser Seite	Anschluss	Nennweite (mm)	Kv (l/min)	Druckbereich (Bar)	Temp. Medium	Temp. Umgebung
von	3/8"	13	40	3	-10	-10
bis	1"	25	117	5	140	50



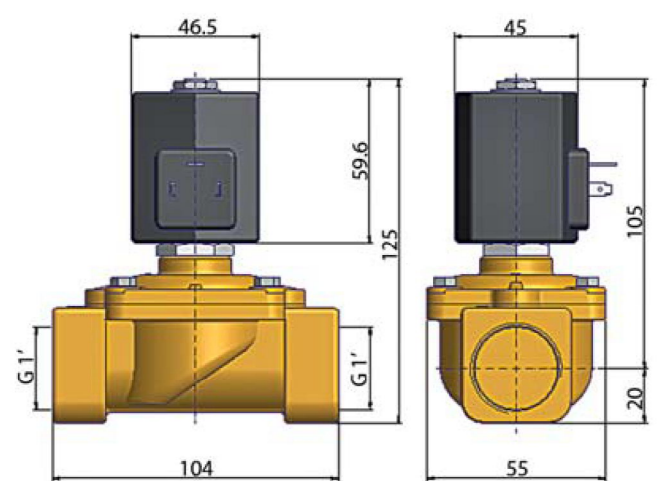
Massbild 004



Massbild 003



Massbild 005



Massbild 006