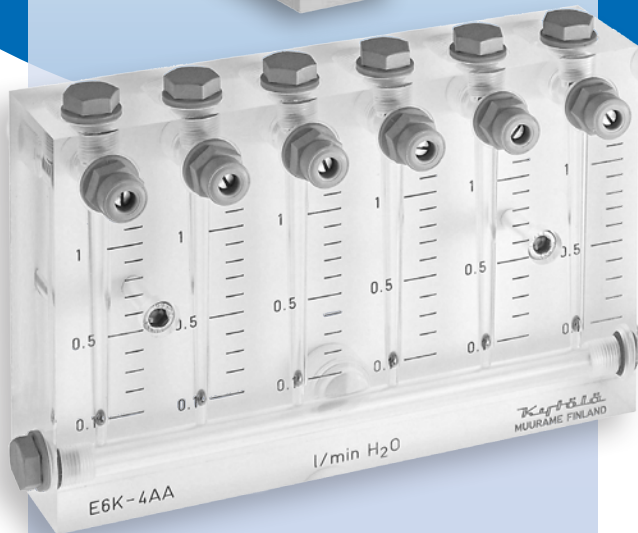


Das Modell E ist ein hochwertiger Akryl-Durchflussmesser. Es ist in Ausführungen als Einzel- oder Mehrrohrversion mit zahlreichen Optionen verfügbar.



- Für Flüssigkeiten und Gase
- Verschiedene Messbereiche
- Max. 12 Messröhren
- Deutlich ablesbare Skala

ISO 9001:2008 ISO 14001:2004

SCHWEBEKÖRPER- DURCHFLUSSMESSER E

EIGENSCHAFTEN

Akrylkörper

Regelventil

ANWENDUNGEN

Wasser- und Luftreinigung

Mischen von Gasen

Schutzgasmessungen

Sonstige Messungen von Gas und Flüssigkeiten

OPTIONEN

Weitere Skalierungen für alternative Flüssigkeiten und Gase

Kalibrierung für nicht-standard Flüssigkeiten und Gase

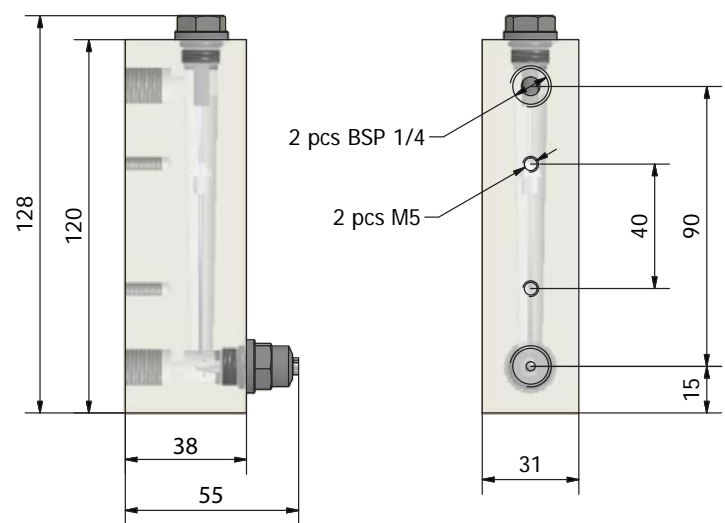
Min. und Max. Alarm

Viton®- oder EPDM-Dichtungen

Modell	EK	EH
Ventilgehäuse/Verschlüsse	Nylon	AISI 316
Ventil-Spindel	AISI 316	AISI 316
Gewicht	170 g	200 g
Körper	Akryl (PMMA)	
Dichtungen	Nitril (*Viton®, EPDM)	
Max. Druck	20 bar (30 bar / +30°C)	
Max. Temperatur	+75°C	
Anschlüsse	BSP 1/4", Gewintheadapter für NPT	
Genauigkeit	± 5% F.S. (H ₂ O, +20°C)	

* Sonderanfertigungen auf Anfrage

Messröhren			
Eine Messröhre	leer (standard)		
Anzahl der Messröhren (2-12)		x	
Ventilgehäuse/Verschlüsse			
Nylon			K
AISI 316			H
Messbereich			
H ₂ O	Luft		
2 – 16 mL/min	0,1 – 0,8 NL/min		2K
2,5 – 30 mL/min	0,1 – 1,2 NL/min		2L
5 – 55 mL/min	0,2 – 1,8 NL/min		2M
10 – 80 mL/min	0,4 – 2,6 NL/min		2N
0,01 – 0,11 L/min	0,5 – 5,5 NL/min		3K
0,02 – 0,18 L/min	0,5 – 7 NL/min		3L
0,025 – 0,3 L/min	1 – 9 NL/min		3M
0,05 – 0,45 L/min	1 – 12 NL/min		3N
0,05 – 0,5 L/min	2 – 20 NL/min		4B
0,1 – 1,1 L/min	2 – 36 NL/min		4A
0,2 – 1,6 L/min	7,5 – 47,5 NL/min		5E
0,2 – 2,2 L/min	5 – 70 NL/min		5S
0,5 – 2,5 L/min	10 – 90 NL/min		5F
Skalierung			
H ₂ O (L/min) +20°C			A
Luft (NL/min) +20°C / 1,013 bar (abs)			R
Optionen			
Einstellknopf			H
Viton® Dichtungen			V



HINWEIS: Gewintheadapter müssen für NPT-Anschlüsse verwendet werden.