



### Merkmale

- kompakte Bauart mit bis zu 3 Kontakten
- Betätigung seitlich oder stirnseitig
- Betätiger wird ausgeworfen

### Features

- compact version with up to 3 contacts
- actuation lateral or frontal
- actuator is ejected

### Bestellangaben / Order Information Codes:

<b>WZK 10</b>	Sicherheitsschalter, kleine Ausführung, NC / <i>safety switch, small version, NC</i>
<b>WZK 11</b>	Sicherheitsschalter, kleine Ausführung, NC/NO / <i>safety switch, small version, NC/NO</i>
<b>WZK 21</b>	Sicherheitsschalter, kleine Ausführung, NC/NC/NO / <i>safety switch, small version, NC/NC/NO</i>

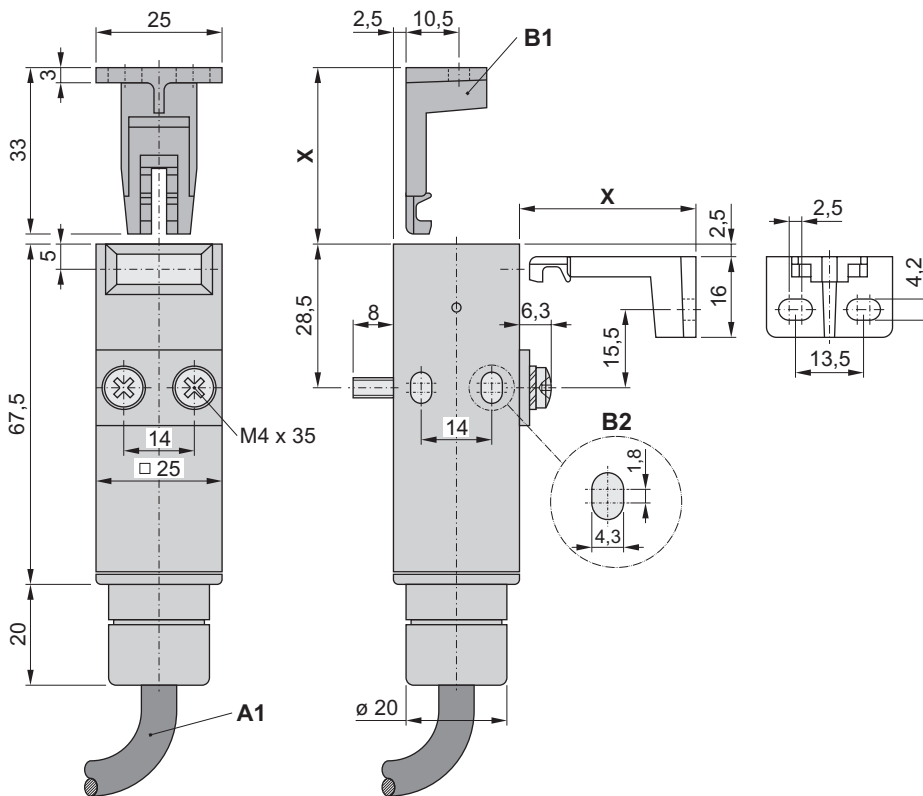
**... - X**      Kabellänge in Meter, falls mehr als 2 m erforderlich ist. / *Cable length in metres, if more than 2 m are necessary.*

*Betätiger und Befestigungsschrauben sind im Lieferumfang enthalten. /*  
*Actuators and fixing screws are included in the scope of delivery.*





## Geräteabmessungen / Device Dimensions:



**A1** ø7 mm; 2 m Anschlusskabel  
LiYY 6 x 0,75 mm<sup>2</sup>,  
andere Längen auf Anfrage /  
ø7 mm; connection cable  
LiYY 6 x 0.75 mm<sup>2</sup>,  
different lengths on request

**B1** Betätiger (separater Artikel) /  
actuator (separate article)

**B2** allseitige Betätigung durch Befestigung  
in unterschiedlicher Richtung /  
actuation from all sides by mounting  
in different directions

## Technische Daten:

<b>Normen</b>	EN 81-20, EN 81-50, IEC/EN 60947-5-1, GS-ET 15, EN ISO 13489-1
<b>Schaltleistung</b>	Ui = 250 V I <sub>th</sub> = 10 A U <sub>imp</sub> = 4 kV AC-15 I <sub>e</sub> = 6 A U <sub>e</sub> = 230 V DC-13 I <sub>e</sub> = 0,5 A U <sub>e</sub> = 200 V I <sub>e</sub> = 10 A U <sub>e</sub> = 24 V
<b>Kurzschlussfestigkeit</b>	T 10 A; F 16 A
<b>Schutzart</b>	IP65
<b>Kontakte</b>	Feinsilber als Kontaktwerkstoff
<b>Anschluss</b>	2 m Anschlusskabel LiYY 6 x 0,75 mm <sup>2</sup>
<b>Umgebungstemperatur</b>	-30 °C bis +80 °C, Einbaulage beliebig
<b>Betätigungs- / Rückstellkraft</b>	10 N / 2 N
<b>B10d - Wert (10% Nennlast)</b>	1 Million / Gebrauchsdauer 15 Jahre
<b>Gewicht</b>	Schalter = 100 g Betätiger = 30 g

## Technical Data:

<b>norms</b>	EN 81-20, EN 81-50, IEC/EN 60947-5-1, GS-ET 15, EN ISO 13489-1
<b>switching capacity</b>	Ui = 250 V I <sub>th</sub> = 6 A U <sub>imp</sub> = 4 kV AC-15 I <sub>e</sub> = 6 A U <sub>e</sub> = 230 V DC-13 I <sub>e</sub> = 0.5 A U <sub>e</sub> = 200 V I <sub>e</sub> = 10 A U <sub>e</sub> = 24 V
<b>short-circuit capacity</b>	T 10 A; F 16 A
<b>level of protection</b>	IP65
<b>contacts</b>	refined silver as contact material
<b>connection</b>	2 m connection cable LiYY 6 x 0.75 mm <sup>2</sup>
<b>ambient air temperature</b>	-30 °C to +80 °C, installation any operating position
<b>actuation-/return force</b>	10 N / 2 N
<b>B10d - value (10% nominal load)</b>	1 million / service life 15 years
<b>weight</b>	switch = 100 g actuator = 30 g