



Merkmale

- Manipulationsschutz durch Mehrfachcodierung
- besonders robuste Bauart
- langer Nachlaufweg von Kontaktberührung bis zum Anschlag des Betätigers (5,5 mm)
- Druckscheiben zur sicheren und dauerhaften Befestigung

Features

- protection against manipulation by multiplex coding
- especially robust construction
- large tolerance between contact-making to the stop of the actuator (5.5 mm)
- pressure plates for secure fixation

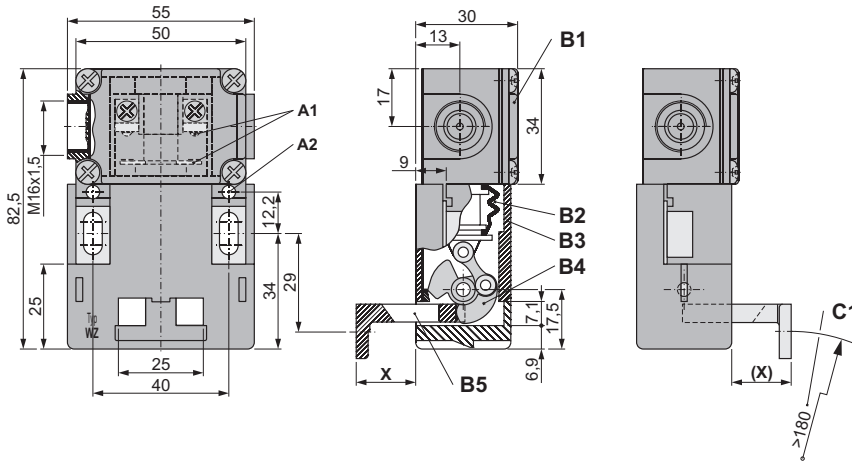
Bestellangaben / Order Information Codes:

- WZF - B** Sicherheitsschalter, bodenseitig betätigt / *safety switch, robust version, base side actuation*
- WZF - D** Sicherheitsschalter, deckelseitig betätigt / *safety switch, robust version, cover side actuation*
- BB** Betätiger aus Kunststoff für WZF; WZF2 / *actuator made of plastic material for WZF; WZF2*
- BB - MS** Betätiger aus Zinkdruckguss für WZF; WZF2 / *actuator made of zinc diecasting for WZF; WZF2*
- BBV - MS** Betätiger aus Messing für WZF; WZF2 / *actuator made of brass for WZF; WZF2*





Geräteabmessungen / Device Dimensions:



- A1 Kontakt (NC) ist geschlossen (X = 6,5 bis 0 mm), wenn der Betätiger sich im Schalter befindet / contact (NC) is closed (X = 6.5 to 0 mm), if the actuator is placed inside the switch
- A2 Möglichkeit zur Verstiftung \varnothing 4mm / possibility for pinned fitting \varnothing 4mm
- B1 Deckel durchsichtig für Kontaktbeobachtung / transparent cover for observation of contacts
- B2 Faltenbalg für Wasserschutz / folded bellows for protection against water
- B3 Ausschnittblende / cut-out cover plate
- B4 Schaltwalze / gear controller
- B5 bodenseitige Betätigung / base side actuation
- C1 deckelseitige Betätigung / cover side actuation

Technische Daten:

Normen	EN 81-20, EN 81-50, IEC/EN 60947-5-1, GS-ET 15, EN ISO 13489-1
Schaltleistung	Ui = 250 V I _{th} = 10 A U _{imp} = 4 kV AC-15 I _e = 6 A U _e = 230 V DC-13 I _e = 1 A U _e = 200 V I _e = 10 A U _e = 24 V
Kurzschlussfestigkeit	T 10 A; F 16 A
Schutzart	IP66
Kontakte	Feinsilber als Kontaktwerkstoff
Anschluss	über Schraubklemme max. 2,5 mm ² , Leitungseinführung 2 x M16 x 1,5
Umgebungstemperatur	-30 °C bis +80 °C, Einbaulage beliebig
Betätigungs- / Rückstellkraft	21 N / 0 N
B10d - Wert (10% Nennlast)	10 Millionen / Gebrauchsdauer 25 Jahre
Gewicht	Schalter = 100 g Betätiger = 28 g

Technical Data:

norms	EN 81-20, EN 81-50, IEC/EN 60947-5-1, GS-ET 15, EN ISO 13489-1
switching capacity	Ui = 250 V I _{th} = 10 A U _{imp} = 4 kV AC-15 I _e = 6 A U _e = 230 V DC-13 I _e = 1 A U _e = 200 V I _e = 10 A U _e = 24 V
short-circuit capacity	T 10 A; F 16 A
level of protection	IP66
contacts	refined silver as contact material
connection	by screw terminal max. 2.5 mm ² , cable entry 2 x M16 x 1.5
ambient air temperature	-30 °C to +80 °C, installation any operating position
actuation-/return force	21 N / 0 N
B10d - value (10% nominal load)	10 millions / service life 25 years
weight	switch = 100 g actuator = 28 g