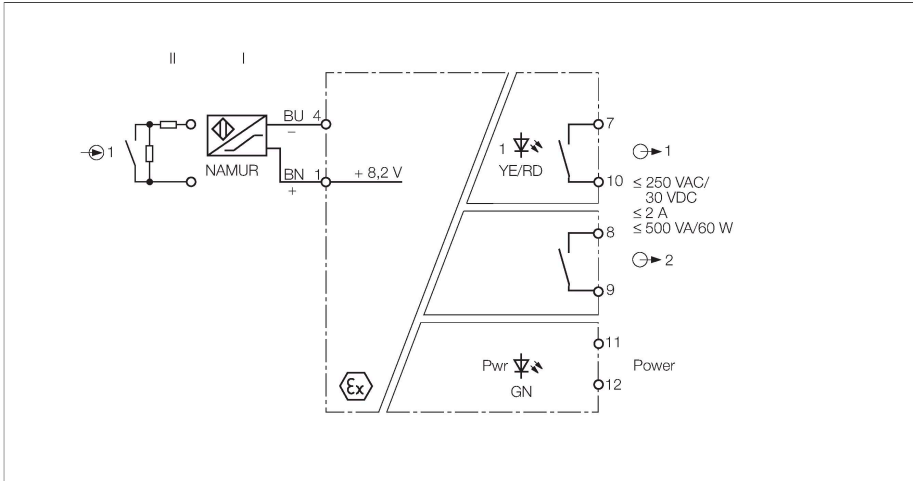


IM1-12EX-R

amplificateur séparateur – 1 canal



L'amplificateur séparateur monocanal du type IM1-12EX-R est équipé d'un circuit d'entrée à sécurité intrinsèque.

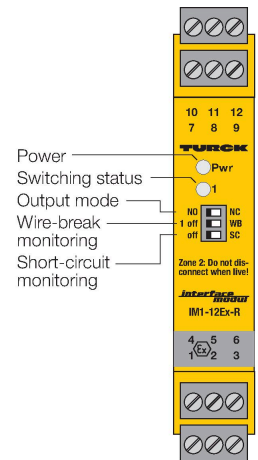
Des détecteurs suivant EN 60947-5-6 (NAMUR) ou des contacteurs libres de potentiel peuvent être raccordés à l'appareil.

Le circuit de sortie dispose de deux relais avec chacun un contact N.O.

Trois commutateurs frontaux permettent de régler le sens d'action (fonction travail ou fonction repos, c'est-à-dire NO/NF). L'état de commutation du canal 1 est transmis aux sorties 1 et 2.

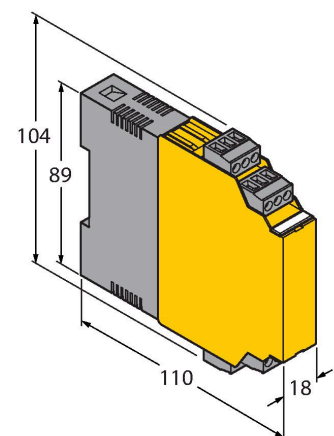
En cas de contacts mécaniques le contact doit être pourvu de résistances (II) (voir schéma de raccordement) ou la surveillance aux ruptures de câble et courts-circuits doit être désactivée.

La LED verte indique l'état de service. La LED bicolore indique en jaune l'état de commutation de la sortie. En cas d'une erreur dans le circuit d'entrée la LED bicolore s'allume rouge, si la surveillance du circuit d'entrée est activée. Ensuite, les relais de sortie sont désexcités.



Caractéristiques

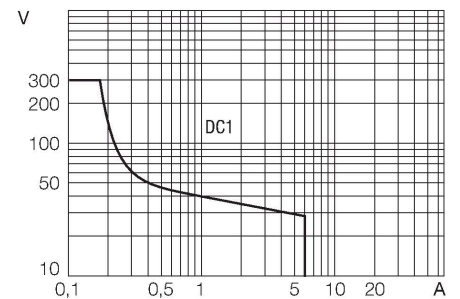
- deux sorties de relais (N.O.)
- sens d'action réglable (fonction travail/repos)
- surveillance des circuits d'entrée aux ruptures de câble et aux courts-circuits (activer/désactiver)
- SIL 2
- Séparation galvanique entrée, sortie, alimentation
- Entrée protégée contre les inversions de polarité
- ATEX, IECEx, UL, cFM_{US}, CSA, TR CU, NEPSI, KOSHA, TIIS, CCOE, INMETRO
- utilisation en zone 2



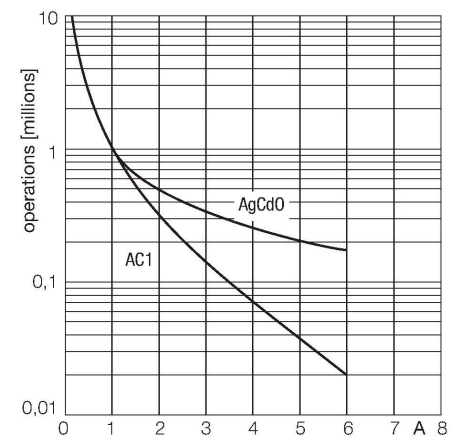
Données techniques

Type	IM1-12EX-R
N° d'identification	7541226
Tension nominale	alimentation en tension de grande portée
Tension de service	20...250 VAC
Fréquence	40...70 Hz
Tension de service	20...125 VDC
Puissance absorbée	≤ 3 W
Entrée NAMUR	
NAMUR	EN 60947-5-6
surveillance du circuit d'entrée	activable/désactivable
Tension à vide	8.2 VDC
Courant de court-circuit	8.2 mA
Résistance d'entrée	1 kΩ
Résistance de ligne	≤ 50 Ω
Seuil d'enclenchement	1.75 mA
Seuil de déclenchement	1.55 mA
Seuil de rupture de câble	≤ 0.06 mA
Seuil de court-circuit	≥ 6.4 mA
Circuits de sortie (digitaux)	2 x relais (N.O.)
Tension de commutation relais	≤ 30 VDC / ≤ 250 VAC
Courant de commutation par sortie	≤ 2 A
Puissance de commutation par sortie	≤ 500 VA/60 W
Fréquence de commutation	≤ 10 Hz
Séparation galvanique	
Tension d'essai	2.5 kV RMS
Conseil important	Pour les applications Ex, les valeurs indiquées dans les certificats Ex correspondants (ATEX, IECEx, UL etc.) sont décisives.
Homologation Ex selon certificat de conformité	TÜV 04 ATEX 2553
Plage d'application	II (1) G, II (1) D
Mode de protection	[Ex ia Ga] IIC; [Ex ia Da] IIIC
Homologation Ex suivant certificat de conformité	TÜV 06 ATEX 552968 X
Plage d'application	II 3 G
Mode de protection	Ex nA nC [ic Gc] IIC/IIB T4 Gc
Courbe caractéristique	linéaire
Conseil important	En cas d'utilisation de l'appareil dans les applications pour atteindre la sécurité fonctionnelle suivant IEC 61508, il faut consulter le manuel de sécurité. Les données dans la fiche technique ne valent pas pour la sécurité fonctionnelle.
Homologation	SIL 2 suivant EXIDA FMEDA

Relais de sortie – courbe de charge



Relais de sortie – durée de vie électrique



Données techniques

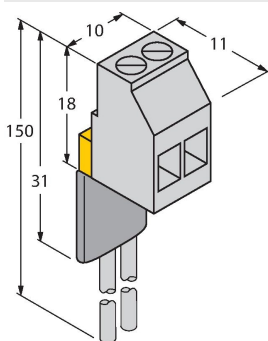
utilisation dans des circuits de sécurité jusqu'à SIL 2

Indications	
Visualisation de l'état de service	Verte
Etat de commutation	Jaune
Signalisation de défaut	Rouge
Données mécaniques	
Mode de protection	IP20
Classe de combustion suivant UL 94	V-0
Température ambiante (min)	-25
Température ambiante (max)	70
	-25...+60 °C für UL, FM, TIIS
Température de stockage	-40...+80 °C
Dimensions	104 x 18 x 110 mm
Poids	167 g
Conseil de montage	Montage sur rail symétrique (NS35) ou plaque de montage
Matériau de boîtier	Polycarbonate/ABS
Raccordement électrique	4 blocs de bornes débrochables à 3 pôles, protection contre les inversions de polarité, raccordement par vis
Section de raccordement	1 x 2.5 mm ² / 2 x 1.5 mm ²
Couple de serrage	0.5 Nm

Accessoires

WM1 WIDERSTANDSMODUL

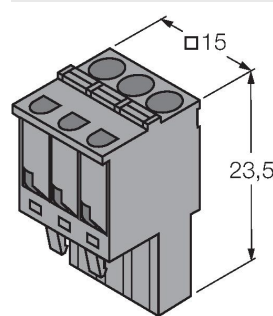
0912101



Le module de résistance WM1 remplit l'exigence sur la surveillance de lignes entre un contact mécanique et un appareil de traitement TURCK, dont le circuit d'entrée est conçu pour les détecteurs suivant EN 60947-5-6 (NAMUR) et dispose d'une surveillance aux ruptures de câble et aux courts-circuits.

IM-CC-3X2BU/2BK

6900475



Bornes à ressorts pour les modules IM (appareils Ex avec 18 mm de largeur); la livraison inclut: 2 pièces bornes bleues 3 pôles et 2 pièces bornes noires 3 pôles.