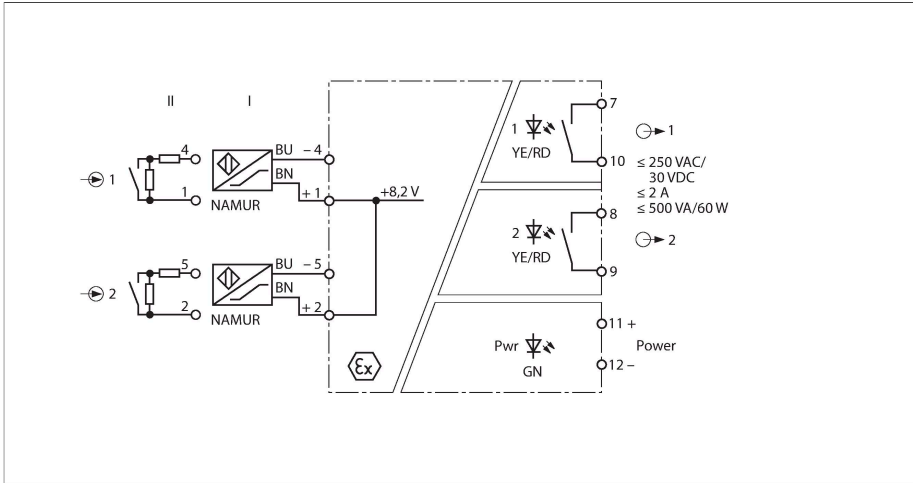


IM1-22EX-R/24VDC

Trennschaltverstärker – 2-kanalig



Der zweikanalige Trennschaltverstärker vom Typ IM1-22EX-R/24VDC ist mit eigensicheren Eingangskreisen ausgestattet.

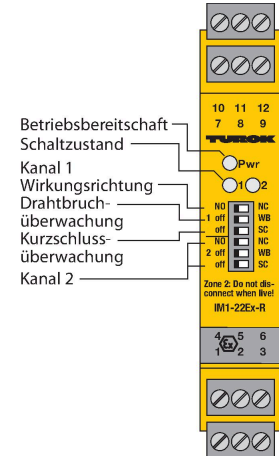
An das Gerät können Sensoren nach EN 60947-5-6 (NAMUR) oder potenzialfreie Kontaktgeber angeschlossen werden.

Die Ausgangskreise verfügen über zwei Relais mit je einem Schließler.

Über sechs frontseitige Schalter lassen sich separat für jeden Kanal die Wirkungsrichtung (Arbeits- bzw. Ruhestromverhalten, d. h. NO bzw. NC) sowie die Drahtbruch- (WB) und Kurzschlussüberwachung (SC) separat ein- und ausschalten.

Bei Einsatz von mechanischen Kontakten muss die Drahtbruch- und Kurzschlussüberwachung abgeschaltet werden oder der Kontakt mit Widerständen (II) beschaltet sein (siehe Schaltbild).

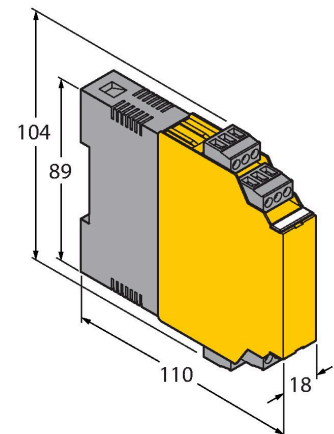
Die grüne LED signalisiert die Betriebsbereitschaft. Die beiden Zweifarben-LEDs zeigen in Gelb den Schaltzustand des jeweiligen Ausgangs an. Bei einem Fehler im Eingangskreis wechselt – bei eingeschalteter Eingangskreisüberwachung – die dem fehlerhaften Eingang zugeordnete Zweifarben-LED auf Rot. Daraufhin wird das zugehörige Ausgangsrelais entrentet.



Merkmale

- Wirkungsrichtung einstellbar (Arbeits-/ Ruhestromverhalten)
- Überwachung der Eingangskreise auf Drahtbruch und Kurzschluß (ein-/ausschaltbar)
- Allseitige galvanische Trennung
- ATEX, cFM_{US} , TR CU

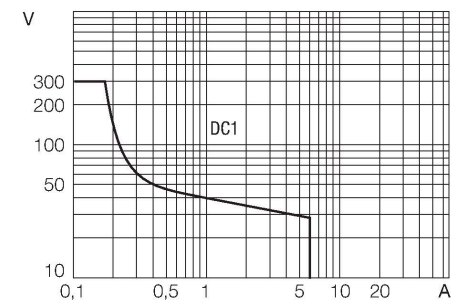
Abmessungen



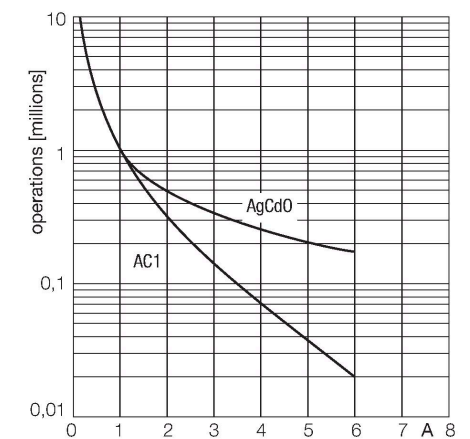
Technische Daten

Typ	IM1-22EX-R/24VDC
Ident-No.	7541210
Nennspannung	24 VDC
Betriebsspannung	10...30 VDC
Verlustleistung, typisch	≤ 0.99 W
NAMUR Eingang	
NAMUR	EN 60947-5-6
Eingangskreisüberwachung	an/abschaltbar
Leerlaufspannung	8 VDC
Kurzschlussstrom	8 mA
Eingangswiderstand	1 kΩ
Leitungswiderstand	≤ 50 Ω
Einschaltswelle	1.75 mA
Ausschaltswelle	1.55 mA
Drahtbruchschwelle	≤ 0.06 mA
Kurzschlusschwelle	≥ 6.4 mA
Ausgangskreise (digital)	2 x Relais (Schließer)
Schaltspannung Relais	≤ 30 VDC / ≤ 250 VAC
Schaltstrom je Ausgang	≤ 2 A
Schaltleistung je Ausgang	≤ 500 VA/60 W
Schaltfrequenz	≤ 10 Hz
Wichtiger Hinweis	Für Ex-Applikationen sind die in den entsprechenden Ex-Zertifikaten (ATEX, IECEX, UL etc.) niedergelegten Werte maßgeblich.
Ex-Zulassung gem. Konf.-Bescheinigung	PTB 00 ATEX 2033
Anwendungsbereich	II (1) G, II (1) D
Zündschutzart	[Ex ia Ga] IIC; [Ex ia Da] IIIC
Anzeigen	
Betriebsbereitschaftsanzeige	grün
Schaltzustand	gelb
Zustand / Fehler	2 x gelb/rot
Fehlermeldung	rot
Mechanische Daten	
Schutzart	IP20
Brennbarkeitsklasse nach UL 94	V-0
Umgebungstemperatur (min)	-25
Umgebungstemperatur (max)	60
	-25...+60 °C für FM
Lagertemperatur	-40...+80 °C
Abmessungen	104 x 18 x 110 mm
Gewicht	151 g

Ausgangsrelais – Lastkurve



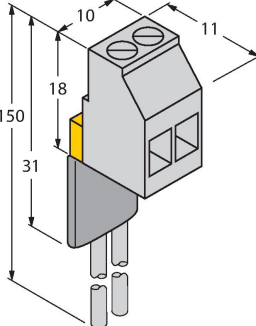
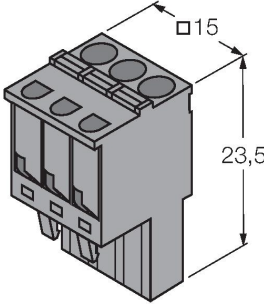
Ausgangsrelais – elektrische Lebensdauer



Technische Daten

Montagehinweis	Montage auf Hutschiene (NS35) oder Montageplatte
Gehäusewerkstoff	Polycarbonat/ABS
Elektrischer Anschluss	4 x 3-polige abziehbare Klemmenblöcke, verpolsicher, Schraubanschluss
Anschlussquerschnitt	1 x 2.5 mm ² / 2 x 1.5 mm ²
Anzugsdrehmoment	0.5 Nm

Montagezubehör

WM1 WIDERSTANDSMODUL	0912101	IM-CC-3X2BU/2BK	6900475
 <p>Das Widerstandsmodul WM1 erfüllt die Voraussetzung zur Leitungsüberwachung zwischen einem mechanischen Kontakt und einem TURCK-Auswertegerät, dessen Eingangskreis für Sensoren gemäß EN 60947-5-6 (NAMUR) ausgelegt ist und über eine Überwachung auf Drahtbruch und Kurzschluss verfügt.</p>		 <p>Federzugklemmen für IM-Module (Ex-Geräte mit 18 mm Baubreite); Lieferumfang: 2 Stück 3-polige blaue Klemmen und 2 Stück 3-polige schwarze Klemmen.</p>	

Funktionszubehör

Maßbild	Typ	Ident-No.
		NAMUR
		NAMUR