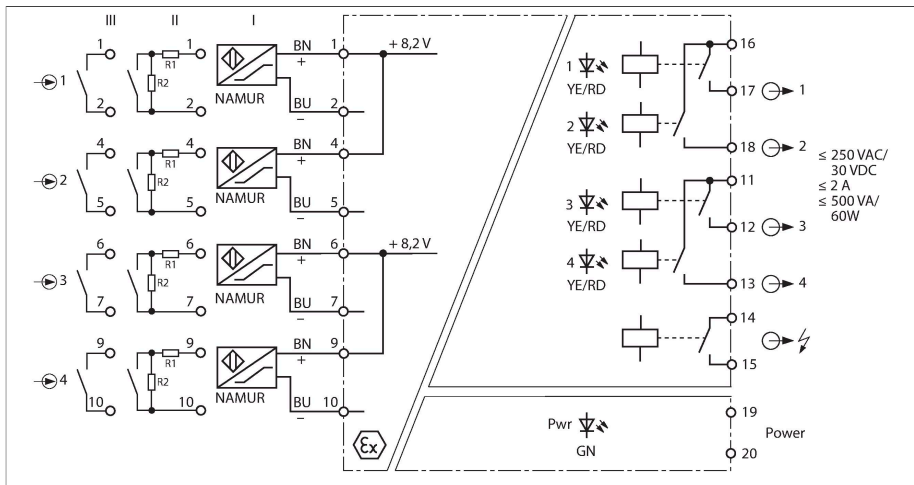


# IM1-451EX-R

## amplificateur séparateur – 4 canaux



L'amplificateur séparateur à 4 canaux du type IM1-451EX-R est équipé de circuits d'entrée à sécurité intrinsèque.

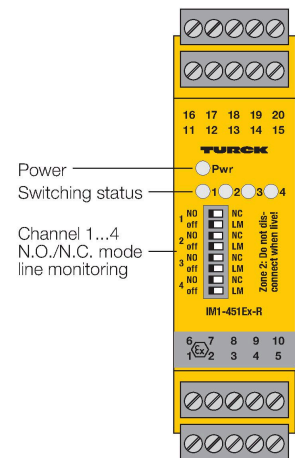
Des détecteurs suivant EN 60947-5-6 (NAMUR) ou des contacteurs libres de potentiel peuvent être raccordés à l'appareil.

Les circuits de sortie disposent chacun d'un relais avec chacun un contact N.O. De plus, l'appareil dispose d'une sortie centralisée de signalisation de défauts.

Huit commutateurs frontaux permettent d'activer et de désactiver séparément pour chaque canal le sens d'action (fonction travail ou repos, c'est-à-dire N.O. ou N.F) ainsi que la surveillance aux ruptures de câble (WB) et aux courts-circuits (SC).

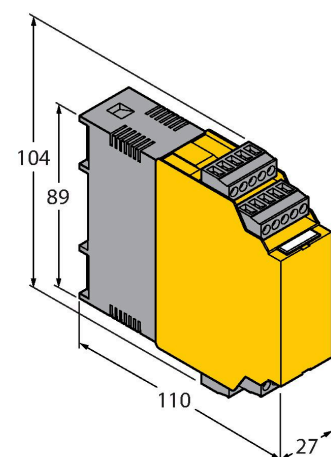
En cas de contacts mécaniques le contact doit être pourvu de résistances (II) (voir schéma de raccordement) ou la surveillance aux ruptures de câble et courts-circuits doit être désactivée.

La LED verte indique l'état de service. La LED bicolore indique en jaune l'état de commutation de la sortie. En cas d'une erreur dans le circuit d'entrée la LED bicolore s'allume rouge, si la surveillance du circuit d'entrée est activée. Ensuite, le relais de sortie et le relais d'alarme sont désexcités.



### Caractéristiques

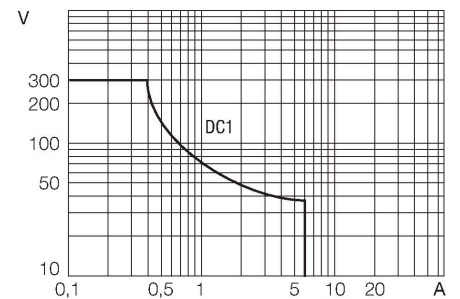
- cinq sorties de relais (N.O.)
- sens d'action réglable (fonction travail/repos)
- surveillance des circuits d'entrée aux ruptures de câble et aux courts-circuits (activer/désactiver)
- sortie d'alarme commune
- Séparation galvanique entrée, sortie, alimentation
- Entrée protégée contre les inversions de polarité
- ATEX, IECEx, UL, cFM<sub>US</sub>, CSA, TR CU, INMETRO, TIIS, Nepsi
- Utilisation en zone 2



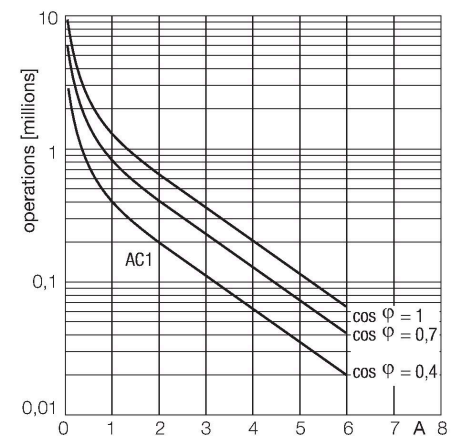
## Données techniques

Type	IM1-451EX-R
N° d'identification	7541188
Tension nominale	alimentation en tension de grande portée
Tension de service	20...250 VAC
Fréquence	40...70 Hz
Tension de service	20...125 VDC
Puissance absorbée	≤ 3 W
Entrée NAMUR	
NAMUR	EN 60947-5-6
surveillance du circuit d'entrée	activable/désactivable
Tension à vide	8.2 VDC
Courant de court-circuit	8.2 mA
Résistance d'entrée	1 kΩ
Résistance de ligne	≤ 50 Ω
Seuil d'enclenchement	1.75 mA
Seuil de déclenchement	1.55 mA
Seuil de rupture de câble	≤ 0.06 mA
Seuil de court-circuit	≥ 6.4 mA
Circuits de sortie (digitaux)	5 x relais (N.O.)
Tension de commutation relais	≤ 30 VDC / ≤ 250 VAC
Courant de commutation par sortie	≤ 2 A
Puissance de commutation par sortie	≤ 750 VA/60 W
Fréquence de commutation	≤ 10 Hz
<b>Séparation galvanique</b>	
Tension d'essai	2.5 kV RMS
Conseil important	Pour les applications Ex, les valeurs indiquées dans les certificats Ex correspondants (ATEX, IECEx, UL etc.) sont décisives.
Homologation Ex selon certificat de conformité	TÜV 04 ATEX 2604
Plage d'application	II (1) G, II (1) D
Mode de protection	[Ex ia Ga] IIC ; [Ex ia Da] IIIC
Homologation Ex suivant certificat de conformité	TÜV 06 ATEX 552967 X
Plage d'application	II 3 G
Mode de protection	Ex nA nC [ic Gc] IIC T4
Courbe caractéristique	linéaire
<b>Indications</b>	
Visualisation de l'état de service	Verte
Etat de commutation	Jaune
Signalisation de défaut	Rouge
<b>Données mécaniques</b>	

Relais de sortie – courbe de charge



Relais de sortie – durée de vie électrique



## Données techniques

Mode de protection	IP20
Classe de combustion suivant UL 94	V-0
Température ambiante (min)	-25
Température ambiante (max)	70
	-25...+60 °C für UL, FM, TIIS
Température de stockage	-40...+80 °C
Dimensions	104 x 27 x 110 mm
Poids	216 g
Conseil de montage	Montage sur rail symétrique (NS35) ou plaque de montage
Matériau de boîtier	Polycarbonate/ABS
Raccordement électrique	4 blocs de bornes débrochables à 5 pôles, protection contre les inversions de polarité, raccordement par vis
Section de raccordement	1 x 2.5 mm <sup>2</sup> / 2 x 1.5 mm <sup>2</sup>
Couple de serrage	0.5 Nm

## Accessoires

<p><b>IM-CC-5X2BU/2BK</b></p>	<p><b>7504031</b></p> <p>Bornes à ressorts pour les modules IM (appareils Ex avec 27 mm de largeur); la livraison inclut: 2 pièces bornes bleues 5 pôles et 2 pièces bornes noires 5 pôles.</p>	<p><b>WM1 WIDERSTANDSMODUL</b></p>	<p><b>0912101</b></p> <p>Le module de résistance WM1 remplit l'exigence sur la surveillance de lignes entre un contact mécanique et un appareil de traitement TURCK, dont le circuit d'entrée est conçu pour les détecteurs suivant EN 60947-5-6 (NAMUR) et dispose d'une surveillance aux ruptures de câble et aux courts-circuits.</p>
-------------------------------	---	------------------------------------	--

## Accessoires

Dimensions	Type	N° d'identification
	IM-SC-5X2BU/2BK	7541214