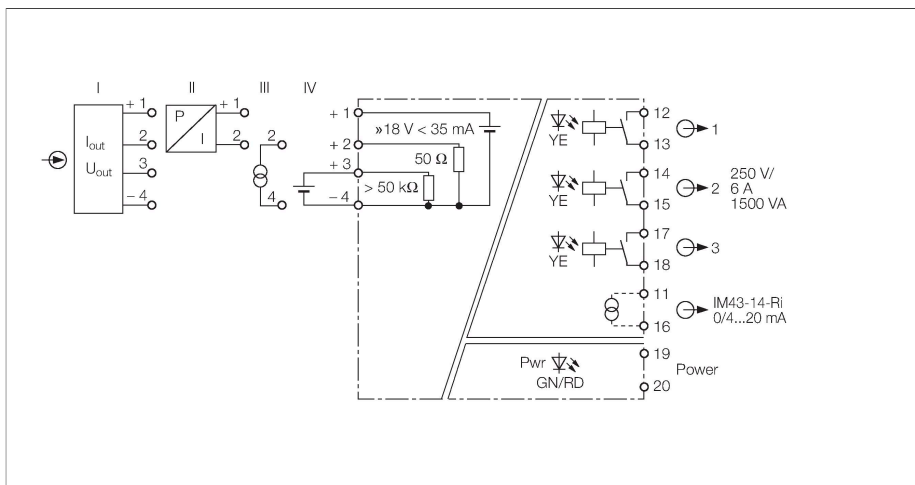


IM43-13-R

Grenzwertsignalgeber – 1-kanalig



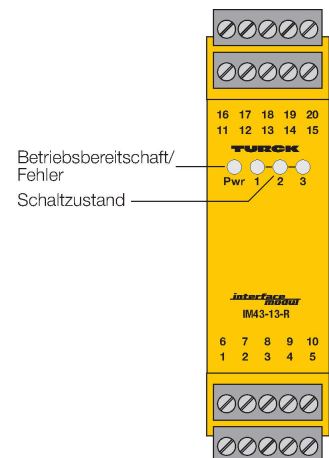
Der 1-kanalige Grenzwertsignalgeber IM43-13-R überwacht alternativ Messströme von 0/4... 20 mA oder Messspannungen von 0/2... 10 V auf Überschreitung und Unterschreitung von Grenzwerten.

Die drei Grenzwerte werden seitlich über Drehcodierschalter eingestellt.

Zusätzlich wird eine Spannung von ca. 18 V (bei max. 35 mA) ausgegeben, mit der Transmitter bzw. Sensoren versorgt werden können.

Eine grüne LED signalisiert die Betriebsbereitschaft. Drei gelbe LEDs zeigen den Schaltzustand des jeweiligen Ausganges an.

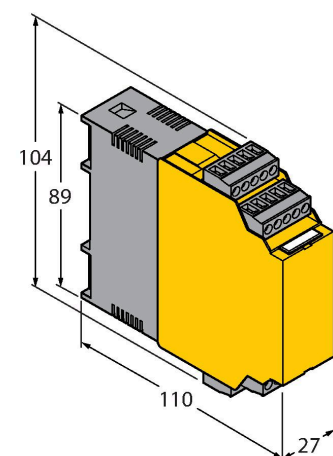
Die Wirkungsrichtung der Relais und Hysterese wird über DIP-Schalter festgelegt.



Merkmale

- Überwachung von 3 Grenzwerten eines Strom- oder Spannungseingangs
- Versorgung von 2-Draht- oder 3-Draht-Transmittern/Sensoren
- Eingangskreis: 0/4...20 mA, 0/2... 10 V
- Ausgangskreis: drei unabhängige Grenzwertrelais
- Einstellung der Grenzwertrelais über Drehcodierschalter
- Auswahl von Hysterese und Wirkungsrichtung der Relais über DIP-Schalter
- Universelle Betriebsspannung
- Allseitige galvanische Trennung
- Eingang verpolungssicher
- $c_{FM_{Us}}$, TR CU

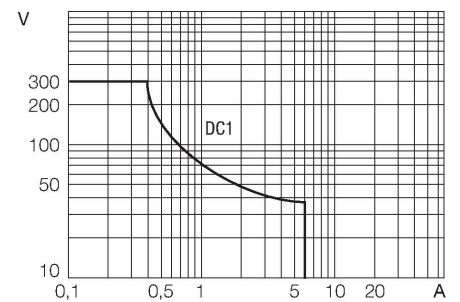
Abmessungen



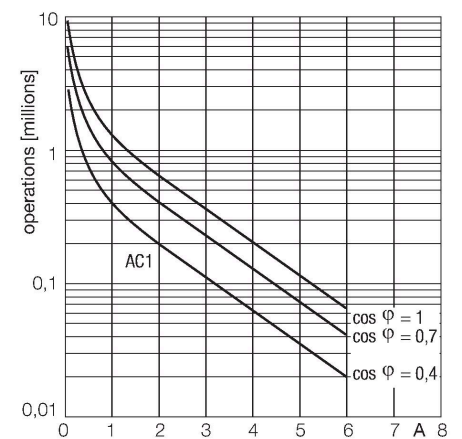
Technische Daten

Typ	IM43-13-R
Ident-No.	7540040
Nennspannung	Weitspannungsnetzteil
Betriebsspannung	20...250 VAC
Frequenz	40...70 Hz
Betriebsspannung	20...250 VDC
Leistungsaufnahme	≤ 5 W
Transmitteranschluss	
Speisespannung	≥ 17 V / 20mA
Strom	35 mA
Spannungseingang	0/2...10 VDC
Eingangswiderstand (Spannung)	≥ 50 kΩ
Stromeingang	0/4...20 mA
Eingangswiderstand (Strom)	≤ 50 Ω
Ausgangskreise (digital)	3 x Relais (Schließer)
Schaltspannung Relais	≤ 30 VDC / ≤ 250 VAC
Schaltstrom je Ausgang	≤ 6 A
Schaltleistung je Ausgang	≤ 1500 VA
Schaltfrequenz	≤ 10 Hz
Referenztemperatur	23 °C
Temperaturdrift	≤ 0.00075 % v.E. / K
Galvanische Trennung	
Prüfspannung	2.5 kV RMS
Anzeigen	
Betriebsbereitschaftsanzeige	grün
Schaltzustand	gelb
Fehlermeldung	rot
Schutzart	IP20
Brennbarkeitsklasse nach UL 94	V-0
Umgebungstemperatur (min)	-25
Umgebungstemperatur (max)	70
Lagertemperatur	-40...+80 °C
Abmessungen	104 x 27 x 110 mm
Gewicht	185 g
Montagehinweis	Montage auf Hutschiene (NS35) oder Montageplatte
Gehäusewerkstoff	Polycarbonat/ABS
Elektrischer Anschluss	4 x 5-polige abziehbare Klemmenblöcke, verpolsicher, Schraubanschluss
Anschlussquerschnitt	1 x 2.5 mm ² / 2 x 1.5 mm ²
Anzugsdrehmoment	0.5 Nm

Ausgangsrelais – Lastkurve



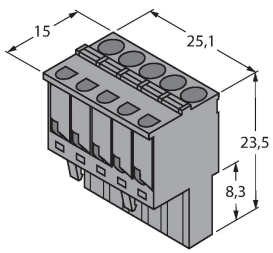
Ausgangsrelais – elektrische Lebensdauer



Montagezubehör

IM-CC-5X2BK/2BK

7541219



Federzugklemmen für IM-Module (Nicht-Ex-Geräte mit 27 mm Baubreite); Lieferumfang: 4 Stück 5-polige schwarze Klemmen.

Anschlusszubehör

Maßbild



Typ

IM-SC-5X4BK

Ident-No.

7541217