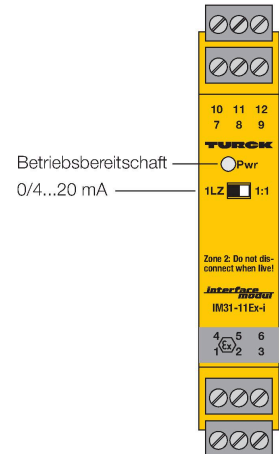
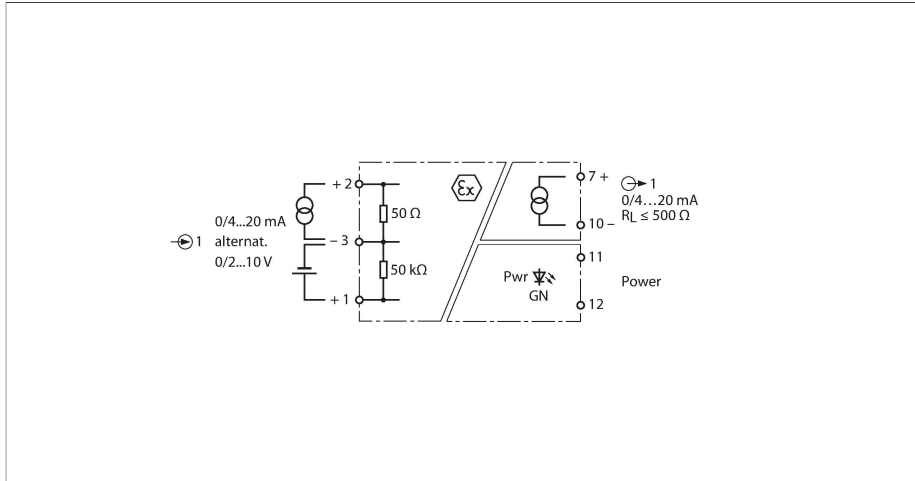


IM31-11EX-I

Analogsignaltrenner – 1-kanalig



Über den 1-kanaligen Analogsignaltrenner IM31-11EX-I werden normierte, aktive Spannungs- oder Stromsignale galvanisch getrennt aus dem Ex-Bereich in den Nicht-Ex-Bereich übertragen.

Das Gerät ist mit einem Eingangskreis von 0/2...10 V bzw. 0/4...20 mA und einem kurzschlussfesten Ausgangskreis von 0/4...20 mA ausgestattet.

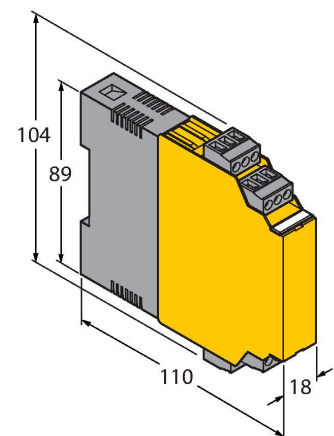
Die Übertragungscharakteristik wird frontseitig über einen DIP-Schalter eingestellt. In Schalterstellung „1 : 1“ wird das Eingangssignal ohne Beeinflussung übertragen und am Ausgang im Nicht-Ex-Bereich zur Verfügung gestellt. In Schalterstellung „LZ“ wird ein Dead-zero-Signal (0...10 V bzw. 0...20 mA) am Eingang in ein Live-zero-Signal (4...20 mA) am zugeordneten Ausgang umgewandelt.

Eine grüne LED signalisiert die Betriebsbereitschaft.

Merkmale

- Übertragung von normierten Analogsignalen aus dem Ex-Bereich in den Nicht-Ex Bereich
- Eingangskreis: 0/2...10 V oder 0/4...20 mA
- Ausgangskreis: 0/4...20 mA
- Allseitige galvanische Trennung
- Eingang verpolungssicher
- ATEX, IECEx, UL, cFM_{US}, TR CU, NEPSI, Kosha
- Einsatz in Zone 2

Abmessungen



Technische Daten

Typ	IM31-11EX-I
Ident-No.	7506320
Nennspannung	Weitspannungsnetzteil
Betriebsspannung	20...250 VAC
Frequenz	40...70 Hz
Betriebsspannung	20...125 VDC
Leistungsaufnahme	≤ 2.2 W
Spannungseingang	0/2...10 VDC
Eingangswiderstand (Spannung)	≥ 50 kΩ
Stromeingang	0/4...20 mA
Eingangswiderstand (Strom)	≤ 50 Ω
Ausgangsstrom	0/4...20 mA
Lastwiderstand Stromausgang	≤ 0.5 kΩ
Anstiegszeit (10...90 %)	≤ 50 ms
Abfallzeit (90...10 %)	≤ 50 ms
Messgenauigkeit (inklusive Linearität, Hysterese und Wiederholgenauigkeit)	≤ 0.1 % v. E.
Referenztemperatur	23 °C
Temperaturdrift	≤ 0.01 % v.E. / K
Galvanische Trennung	
Prüfspannung	2.5 kV RMS
Wichtiger Hinweis	Für Ex-Applikationen sind die in den entsprechenden Ex-Zertifikaten (ATEX, IECEX, UL etc.) niedergelegten Werte maßgeblich.
Ex-Zulassung gem. Konf.-Bescheinigung	TÜV 04 ATEX 2679
Anwendungsbereich	II (1) G; II (1) D
Zündschutzart	[Ex ia Ga] IIC/IIB; [Ex ia Da] IIIC
Ex-Zulassung gem. Konf.-Aussage	TÜV 06 ATEX 553387 X
Anwendungsbereich	II 3 G
Zündschutzart	Ex nA [ic Gc] IIC/IIB T4 Gc
Kennlinie	linear
Anzeigen	
Betriebsbereitschaftsanzeige	grün
Schutzart	IP20
Brennbarkeitsklasse nach UL 94	V-0
Umgebungstemperatur (min)	-25
Umgebungstemperatur (max)	70
	-25 ... +60 °C für UL, FM
Lagertemperatur	-40...+80 °C
Abmessungen	104 x 18 x 110 mm
Gewicht	146 g

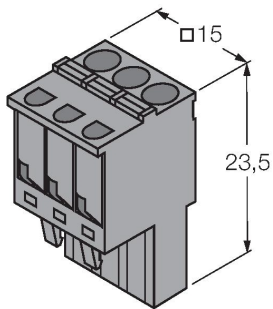
Technische Daten

Montagehinweis	Montage auf Hutschiene (NS35) oder Montageplatte
Gehäusewerkstoff	Polycarbonat/ABS
Elektrischer Anschluss	4 x 3-polige abziehbare Klemmenblöcke, verpolsicher, Schraubanschluss
Anschlussquerschnitt	1 x 2.5 mm ² / 2 x 1.5 mm ²
Anzugsdrehmoment	0.5 Nm

Montagezubehör

IM-CC-3X2BU/2BK

6900475



Federzugklemmen für IM-Module (Ex-Geräte mit 18 mm Baubreite);
Lieferumfang: 2 Stück 3-polige blaue Klemmen und 2 Stück 3-polige schwarze Klemmen.