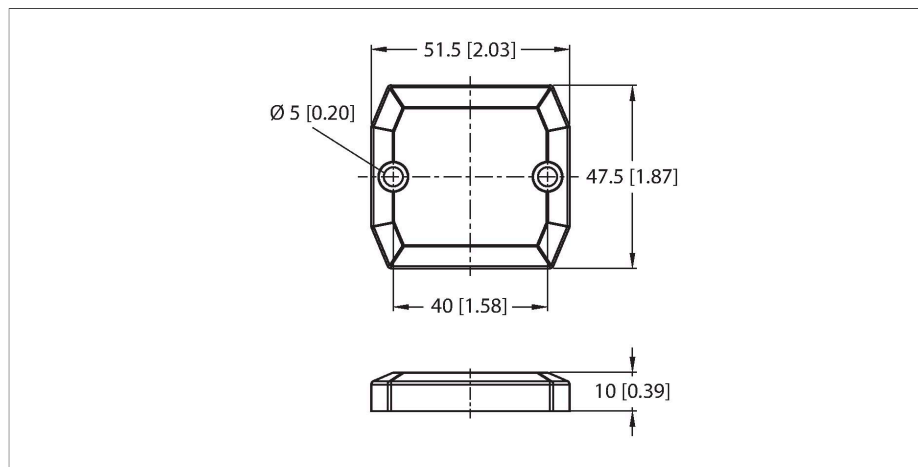


# TW860-960-Q47L51-M-B112

## Étiquette électronique UHF



### Caractéristiques

- Résistant aux combustibles, aux huiles, à l'eau saline (essai sous des conditions réelles requis !)
- Résistance UV
- 168 h d'exposition à l'huile moteur
- 168 h d'exposition à l'eau salée (teneur en sel 10 %)
- 168 h d'exposition à l'acide sulfurique (10 %, pH 2)
- 24 h d'exposition à l'hydroxide de sodium (10 %, pH 13)
- EEPROM, capacité de mémoire 112 octets
- mémoire TID: 12 octets
- approprié pour un montage direct sur le métal

### Données techniques

Type	TW860-960-Q47L51-M-B112
N° d'identification	7030407
Remarque sur le produit	Approprié pour un montage direct sur le métal
Transmission de données	champ alternatif électromagnétique
Technologie	UHF RFID
Région d'utilisation (UHF)	Global (860 à 960 MHz) ETSI (865...868 MHz) FCC (902 à 928 MHz)
Portée de lecture sur métal	9 m (2 W ERP)
Type de mémoire	EEPROM
Puce	Impinj Monza 4QT
Taille de mémoire	112 Octet
Mémoire	lire/écrire
Mémoire exploitable au choix	64 Octet
Mémoire EPC	16 Byte
Nombre d'opérations de lecture	illimité
Nombre d'opérations d'écriture	10 <sup>5</sup>
Temps de lecture typique	2 ms/Byte
Temps d'écriture typique	3 ms/Byte
Normes radio et protocole	ISO 18000-63 EPCglobal Gen 2
Température pendant l'accès en écriture/lecture	-40...+85 °C
Température en dehors de la zone de détection	-40...+85 °C
	125 °C, 1 x 1 h
Format	Hard-Tag
Longueur de boîtier	47 mm

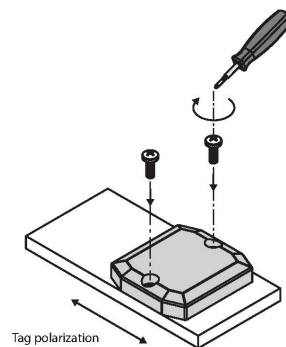
### Principe de fonctionnement

Les têtes d'écriture/de lecture UHF forment une zone de transmission, dont les dimensions varient en fonction de la combinaison de la tête d'écriture/de lecture et de l'étiquette électronique. Les distances d'écriture/de lecture énumérées représentent uniquement des valeurs typiques à des conditions de laboratoire sans influence du matériel. Par les tolérances de composants, la situation de montage dans l'application, les conditions d'environnement et l'influence par les matériaux (en particulier le métal) les distances possibles peuvent s'écarter. Voilà pourquoi il est indispensable d'effectuer un test de l'application (surtout pour la lecture et l'écriture en mouvement) à des conditions réelles.

## Données techniques

Largeur boîtier	51 mm
Hauteur de boîtier	10 mm
Matériau face active	plastique, gris
Mode de protection	IP68
Quantité dans l'emballage	1

## Instructions de montage / Description



Ruban adhésif 3M 300 LSE (température idéale pour application 21 °C à 38 °C).  
Tout mastic en silicone d'une épaisseur maximale de 2 mm entre la surface métallique et le dessous de l'étiquette électronique.  
Vis M4  
Rivets (diamètre : 4 mm)