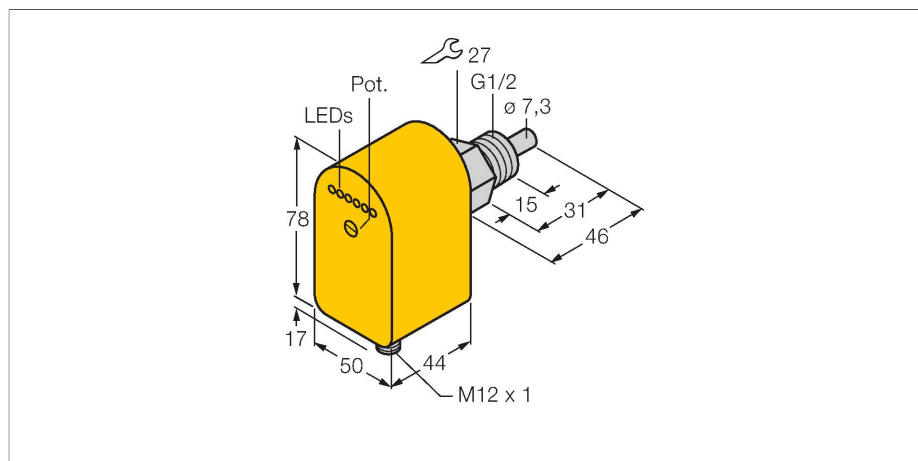


# FCS-G1/2A4P-AP8X-H1141

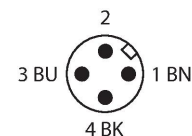
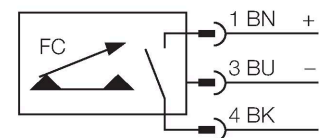
## Surveillance de débit – Détecteur d'immersion avec électronique de traitement intégrée



### Caractéristiques

- Détecteur pour liquides
- Principe de fonctionnement calorimétrique
- Réglage par potentiomètre
- Visualisation par bargraphe à LED
- DC 3 fils, 19,2...28,8 VDC
- N.O., sortie PNP
- Appareil avec connecteur, M12 x 1

### Schéma de raccordement



### Données techniques

N° d'identification	6870092
Type	FCS-G1/2A4P-AP8X-H1141
Conditions de montage	détecteur d'immersion
Plage de fonctionnement eau	1...150 cm/s
Plage de fonctionnement huile	3...300 cm/s
Temps de disponibilité	typ. 8 s (2...15 s)
Temps d'enclenchement	typ. 2 s (1...15 s)
Temps de déclenchement	typ. 2 s (1...15 s)
Temps de réaction après une variation brutale de la température	max. 12 s
Gradient de température	≤ 250 K/min
Température du milieu	-20...+80 °C
Température ambiante	-20...+70 °C
<b>Données électriques</b>	
Tension de service	19.2...28.8 VDC
courant absorbé	≤ 60 mA
Fonction de sortie	PNP, contact N.O.
Courant de service nominal	0.4 A
Tension de déchet I <sub>0</sub>	≤ 1.5 V
Protection contre les courts-circuits	oui
protection contre les inversions de polarité	oui
Mode de protection	IP67
<b>Données mécaniques</b>	
Format	Immersion
Matériau de boîtier	Plastique, PBT

### Principe de fonctionnement

La fonction des détecteurs de débit d'immersion est basée sur le principe thermodynamique. La sonde est échauffée de quelques °C par rapport au milieu de débit. Lorsque le milieu passe dans la sonde, la chaleur produite dans la sonde est dissipée. La température qui en résulte est mesurée et comparée au température de milieu. De l'écart de température gagné, l'état de débit peut être dérivé pour chaque milieu. Les détecteurs de débit TURCK surveillent alors d'une façon fiable et sans usure le débit de milieux gazeux ou liquides.

## Données techniques

Matériau détecteur	acier inoxydable, 1.4571 (AISI 316Ti)
Couple de serrage max. de l'écrou de boîtier	30 Nm
Raccordement électrique	Connecteur, M12 × 1
Résistance à la pression	100 bar
Raccord de processus	G 1/2"
Indication de l'état de commutation	bargraph à LED, Vert / jaune / rouge
Visualisation de l'état de débit	Bargraphe à LED
Indication 'valeur de consigne pas atteinte'	LED Rouge
Indication 'valeur de consigne atteinte'	LED Jaune
Indication 'valeur de consigne dépassée'	4 × LED Verte
<b>Essais/Certificats</b>	
Homologations	UL
Numéro d'homologation UL	E210608