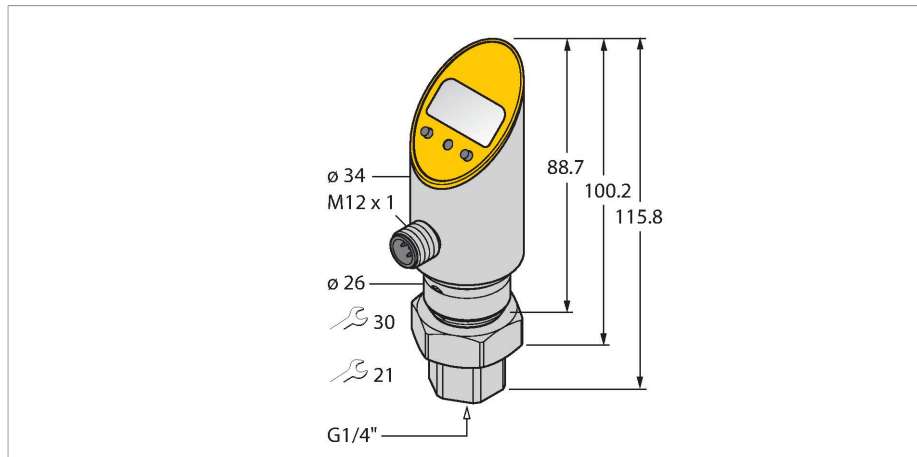


PS025V-501-LI2UPN8X-H1141

détecteur de pression (pivotable) – avec une sortie analogique et une sortie logique transistorisée pnp/npn

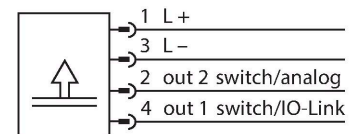
sortie 2 programmable comme sortie de commutation



Caractéristiques

- boîtier orientable après montage du raccordement du processus
- lecture des valeurs programmées sans utilisation d'outil est possible
- protection de programmation par bouton noyé et fonction "lock"
- Visualisation permanente de l'unité de pression (bar, psi, kPa, MPa, misc)
- mémoire de la pointe de pression
- plage de pression -1 ... 25 bar rel.

Schéma de raccordement



Principe de fonctionnement

Les détecteurs de pression de la série PS fonctionnent à l'aide de détecteurs céramiques. L'effet de pression sur le support céramique génère un signal proportionnel à la pression qui est transformé électroniquement. En fonction de la variante de détecteur, le signal transformé est disponible comme sortie logique ou analogique. La meilleure flexibilité par un boîtier fixe ou pivotable, un grand nombre de types de filetage, des membranes de séparation affleurante ou sans chambre d'intermédiaire et une précision de 0,5 % de la valeur finale, garantissent un raccordement au process fiable.

Données techniques

Type	PS025V-501-LI2UPN8X-H1141
N° d'identification	6832807
Température du milieu	-40...+85 °C
Plage de pression:	
Type de pression	Pression relative
Plage de pression	-1...25 bar
	-14.5...362.6 psi
	-0.1...2.5 MPa
Surpression admissible	≤ 110 bar
Pression d'éclatement	≥ 110 bar
Temps de réponse	< 3 ms
Alimentation	
Tension de service	18...30 VDC
courant absorbé	≤ 50 mA
Mesure de protection	SELV, PELV suivant EN 50178
Protection contre les courts-circuits/inversions de polarité	oui / oui
Classe de protection	III
Sorties	
Sortie 1	sortie logique ou mode IO-Link
Sortie 2	Sortie analogique ou logique
Sortie de commutation	
Protocole de communication	IO-Link
Fonction de sortie	N.O. / N.F., PNP/NPN
Accuracy	± 0.5 % FS BSL

Données techniques

Courant de service nominal	0.2 A
Fréquence de commutation	≤ 180 Hz
Distance de point de commutation	≥ 0.5 %
Point(s) d'enclenchement	(min + 0,005 x plage) jusqu'à 100% de la valeur finale
Point(s) de déclenchement	min à (SP - 0,005 x plage)
Cycles d'opérations	≥ 100 Mio.
Sortie analogique	
Sortie de courant	4...20 mA
Sortie de tension	0...10 V
Charge	≤ 0.5 kΩ
Précision LHR	± 0.5 % FS BSL
IO-Link	
Spécification IO-Link	V 1.0
Physique de transmission	correspond à la physique 3 fils (PHY2)
Type de châssis	2.2
Vitesse de transmission	COM 2 / 38,4 kBit/s
Largeur de données de processus	16 bit
Information de valeur mesurée	14 bit
Information de point de commutation	2 bit
Paramétrage	FDT/DTM
Accuray	± 0.5 % FS BSL
Inclus dans la norme SIDI GSDML	Oui
Possibilités de programmation	valeur de départ/début sortie analogique; points d'enclenchement/de déclenchement; PNP/NPN; N.C./N.O.; mode hystérésis/fenêtre; atténuation; unité de pression; mémoire de la pointe de pression
Matériau de boîtier	acier inoxydable/plastique, 1.4305 (AISI 303)
Raccord de processus	G 1/4" filetage interne
Matériau raccordement de pression	Acier inoxydable 1.4305 (AISI 303)
Matériau capteur de pression	céramique Al ₂ O ₃
Matériau joint d'étanchéité	FPM spez.
Clé raccordement de la pression/écrou de serrage	21/ 30
Couple de serrage max. de l'écrou de boîtier	35 Nm
Raccordement électrique	Connecteur, M12 × 1
Mode de protection	IP67 IP69K
Température ambiante	-40...+80 °C
Température de stockage	-40...+80 °C
Résistance aux chocs	50 g (11 ms) , suivant IEC 68-2-27

Données techniques

Résistance aux vibrations	20 g (9...2000 Hz), suivant IEC 68-2-6
EMV	EN 61000-4-2 ESD:4 kV CD / 8 kV AD EN 61000-4-3 rayonné HF:15 V/m EN 61000-4-4 Burst:2 kV EN 61000-4-5 Surge: 1000 V, 42 Ohm EN 61000-4-6 immunité aux courants induits HF.:10 V
Essais/Certificats	
Homologations	cULus
Numéro d'homologation UL	E183243
Conditions de référence suivant CEI 61298-1	
température	15...+25 °C
Pression d'air	860...1060 hPa abs.
humidité de l'air	45...75 % rel.
Energie auxiliaire	24 VDC
Indication	afficheur 7 segments à 4 décades orientable sur 180° et désactivable
Indication de l'état de commutation	2 x LED , Jaune
Visualisation de l'unité	5 x LED verte (bar, psi, kPa/MPa, misc)
Comportement de température	
Coefficient de température portée T_{KS}	± 0.15 % de la valeur finale / 10 K
Coefficient de température point zéro T_{K0}	± 0.15 % de la valeur finale / 10 K
MTTF	439 Années suivant SN 29500 (Ed. 99) 40 °C

Données techniques

Type	PS025V-501-LI2UPN8X-H1141
N° d'identification	6832807
Plage de pression:	
Type de pression	Pression relative
Plage de pression	-1...25 bar -14.5...362.6 psi -0.1...2.5 MPa
Surpression admissible	≤ 110 bar
Pression d'éclatement	≥ 110 bar
Temps de réponse	< 3 ms
Alimentation	
Tension de service	18...30 VDC
courant absorbé	≤ 50 mA
Tension de déchet I_0	≤ 2 V
Mesure de protection	SELV, PELV suivant EN 50178
Protection contre les courts-circuits/inversions de polarité	oui / oui
Mode et classe de protection	IP67

Données techniques

IP69K / III

Sorties	
Sortie 1	sortie logique ou mode IO-Link
Sortie 2	Sortie analogique ou logique
Sortie de commutation	
Protocole de communication	IO-Link
Fonction de sortie	N.O. / N.F., PNP/NPN
Accuracy	± 0.5 % FS BSL
Courant de service nominal	0.2 A
Fréquence de commutation	≤ 180 Hz
Distance de point de commutation	≥ 0.5 %
Point(s) d'enclenchement	(min + 0,005 x plage) jusqu'à 100% de la valeur finale
Point(s) de déclenchement	min à (SP - 0,005 x plage)
Cycles d'opérations	≥ 100 Mio.
Sortie analogique	
Sortie de courant	4...20 mA
Sortie de tension	0...10 V
Charge	≤ 0.5 kΩ
Précision LHR	± 0.5 % FS BSL
IO-Link	
Spécification IO-Link	V 1.0
Paramétrage	FDT/DTM
Physique de transmission	correspond à la physique 3 fils (PHY2)
Vitesse de transmission	COM 2 / 38,4 kBit/s
Largeur de données de processus	16 bit
Information de valeur mesurée	14 bit
Information de point de commutation	2 bit
Type de châssis	2.2
Accuracy	± 0.5 % FS BSL
Inclus dans la norme SIDI GSDML	Oui
Comportement de température	
Température du milieu	-40...+85 °C
Coefficient de température point zéro Tk0	± 0.15 % de la valeur finale / 10 K
Coefficient de température portée T _{KS}	± 0.15 % de la valeur finale / 10 K
Conditions ambiantes	
Température ambiante	-40...+80 °C
Température de stockage	-40...+80 °C
Résistance aux vibrations	20 g (9...2000 Hz), suivant IEC 68-2-6
Résistance aux chocs	50 g (11 ms) , suivant IEC 68-2-27
EMV	EN 61000-4-2 ESD:4 kV CD / 8 kV AD EN 61000-4-3 rayonné HF:15 V/m

Données techniques

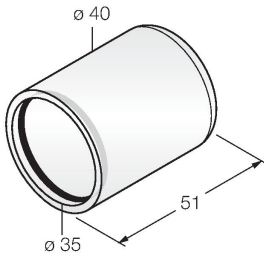
EN 61000-4-4 Burst:2 kV
 EN 61000-4-5 Surge: 1000 V, 42 Ohm
 EN 61000-4-6 immunité aux courants induits HF.:10 V

Données mécaniques	
Matériau de boîtier	acier inoxydable/plastique, 1.4305 (AISI 303)
Matériau raccordement de pression	Acier inoxydable 1.4305 (AISI 303)
Matériau capteur de pression	céramique Al ₂ O ₃
Matériau joint d'étanchéité	FPM spez.
Raccord de processus	G 1/4" filetage interne
Clé raccordement de la pression/écrou de serrage	21/ 30
Raccordement électrique	Connecteur, M12 × 1
Couple de serrage max. de l'écrou de boîtier	35 Nm
Conditions de référence suivant CEI 61298-1	
température	15...+25 °C
Pression d'air	860...1060 hPa abs.
humidité de l'air	45...75 % rel.
Energie auxiliaire	24 VDC
Indication	afficheur 7 segments à 4 décades orientable sur 180° et désactivable
Indication de l'état de commutation	2 x LED , Jaune
Visualisation de l'unité	5 x LED verte (bar, psi, kPa/MPa, misc)
Possibilités de programmation	valeur de départ/début sortie analogique; points d'enclenchement/de déclenchement; PNP/NPN; N.C./N.O.; mode hystérésis/fenêtre; atténuation; unité de pression; mémoire de la pointe de pression
Essais/Certificats	
Homologations	cULus
Numéro d'homologation UL	E183243
MTTF	439 Années suivant SN 29500 (Ed. 99) 40 °C

Accessoires

PTS-COVER A9350

Boîtier de protection

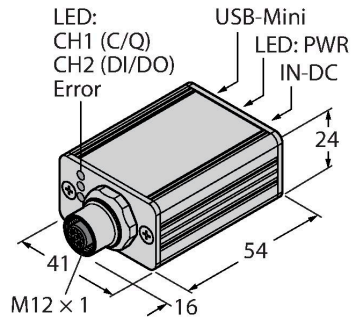


Accessoires

Dimensions	Type	N° d'identification	
	WKC4.4T-2/TEL	6625025	câble de raccordement, connecteur femelle M12, coudé, 4 pôles, longueur de câble: 2m, matériau de gaine: PVC, noir; homologation cULus; d'autres longueurs de câble et versions livrables, voir www.turck.com
	RKC4.4T-2/TEL	6625013	câble de raccordement, connecteur femelle M12, droit, 4 pôles, longueur de câble: 2m, matériau de gaine: PVC, noir; homologation cULus; d'autres longueurs de câble et versions livrables, voir www.turck.com
	RKC4.4T-2/TXL	6625503	câble de raccordement, connecteur femelle M12, droit, 4 pôles, longueur de câble: 2m, matériau de gaine: PUR, noir; homologation cULus; d'autres longueurs de câble et versions livrables, voir www.turck.com
	WKC4.4T-2/TXL	6625515	câble de raccordement, connecteur femelle M12, coudé, 4 pôles, longueur de câble: 2m, matériau de gaine: PUR, noir; homologation cULus; d'autres longueurs de câble et versions livrables, voir www.turck.com
	RKC4.4T-P7X2-10/TXL	6626184	câble de raccordement, connecteur femelle M12, droit, 4 pôles, LED, longueur de câble: 10m, matériau de gaine: PUR, noir; homologation cULus; d'autres longueurs de câble et versions livrables, voir www.turck.com

Accessoires

Dimensions	Type	N° d'identification	
	USB-2-IOL-0002	6825482	maître IO-Link avec interface USB intégrée



TBEN-S2-4IOL

6814024

Module E/S de multiprotocole compact, 4 maîtres IO-Link 1.1 classe A, canaux PNP digitales universelles 0.5A

