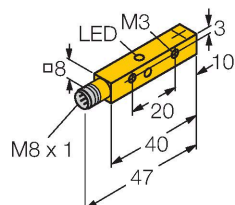


# Ni4U-Q8SE-AP6X-V1131

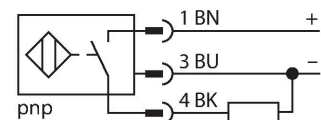
## Détecteur inductif – À portée élevée



### Caractéristiques

- rectangulaire, hauteur 8mm
- face active en dessus
- Facteur 1 pour tous les métaux
- distance de commutation élevée
- mode de protection IP68
- Insensible aux champs magnétiques
- protection intégrée contre la pré-influence
- Montage blindé jusqu'à 4 faces possible
- DC, 3 fils, 10...30 VDC
- N.O., sortie PNP
- connecteur, M8 x 1

### Schéma de raccordement



### Principe de fonctionnement

Les détecteurs inductifs détectent les objets métalliques sans contact et sans usure. Les détecteurs aprox+- présentent des avantages considérables grâce à leur système à plusieurs bobines breveté. Ils se distinguent par des portées les plus élevées, par une flexibilité maximale, par la plus grande fiabilité et par une standardisation efficace.

### Données techniques

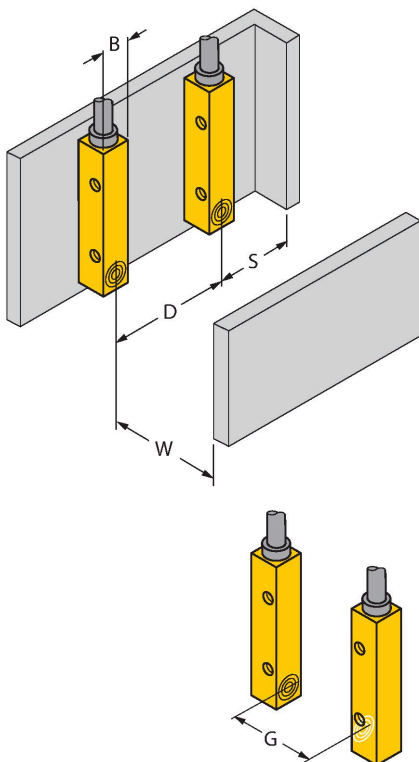
Type	Ni4U-Q8SE-AP6X-V1131
N° d'identification	4635808
<b>Caractéristiques générales</b>	
Portée nominale	4 mm
Condition de montage	non-blindé, possibilité de montage blindé
Portée assurée	$\leq (0,81 \times S_n)$ mm
Reproductibilité	$\leq 2 \%$ de la valeur finale
Dérive en température	$\leq \pm 10 \%$
	$\leq \pm 15 \%$ , $\leq -25 \text{ °C}$ v $\geq +70 \text{ °C}$
Hystérésis	3...15 %
<b>Données électriques</b>	
Tension de service	10...30 VDC
Taux d'ondulation	$\leq 10 \%$ $U_{ss}$
Courant de service nominal DC	$\leq 150$ mA
Consommation propre à vide	15 mA
Courant résiduel	$\leq 0.1$ mA
Tension d'essai d'isolement	$\leq 0.5$ kV
Protection contre les courts-circuits	oui / contrôle cyclique
Tension de déchet $I_0$	$\leq 1.8$ V
Protection contre les ruptures de câble/inversions de polarité	oui / entièrement
Fonction de sortie	3 fils, contact N.O., PNP
Résistance au champ continu	200 mT
Résistance au champ alternatif	200 mT <sub>ss</sub>
Classe de protection	□
Fréquence de commutation	1 kHz

## Données techniques

Données mécaniques	
Format	Rectangulaire, Q8SE
Dimensions	40 x 8 x 8 mm
Matériau de boîtier	Plastique, PP, jaune
Matériau face active	PP, jaune
Couple de serrage	≤ 0.6 Nm
Raccordement électrique	Connecteur, M8 × 1
Conditions ambiantes	
Température ambiante	-30...+85 °C
Résistance aux vibrations	55 Hz (1 mm)
Résistance aux chocs	30 g (11 ms)
Mode de protection	IP68
MTTF	874 Années suivant SN 29500 (Ed. 99) 40 °C
Indication de l'état de commutation	LED, Jaune

## Manuel de montage

### Instructions de montage / Description



Distance D	24 mm
------------	-------

Distance W	12 mm
------------	-------

Distance S	12 mm
------------	-------

Distance G	24 mm
------------	-------

Largeur de la face active B	8 mm
-----------------------------	------

montage blindé jusqu'à 4 faces possible

montage d'un côté:  
Sr = 3,5 mm

montage des deux côtés:  
Sr = 3,0 mm

montage des trois côtés:  
Sr = 2,5 mm

montage des quatre côtés:  
Sr = 2,0 mm

Accessoires

Dimensions	Type	N° d'identification	
	PKG3M-2/TEL	6625058	câble de raccordement, connecteur femelle M8, droit, 3 pôles, longueur de câble: 2m, matériau de gaine: PVC, noir; homologation cULus; d'autres longueurs de câble et versions livrables, voir <a href="http://www.turck.com">www.turck.com</a>

