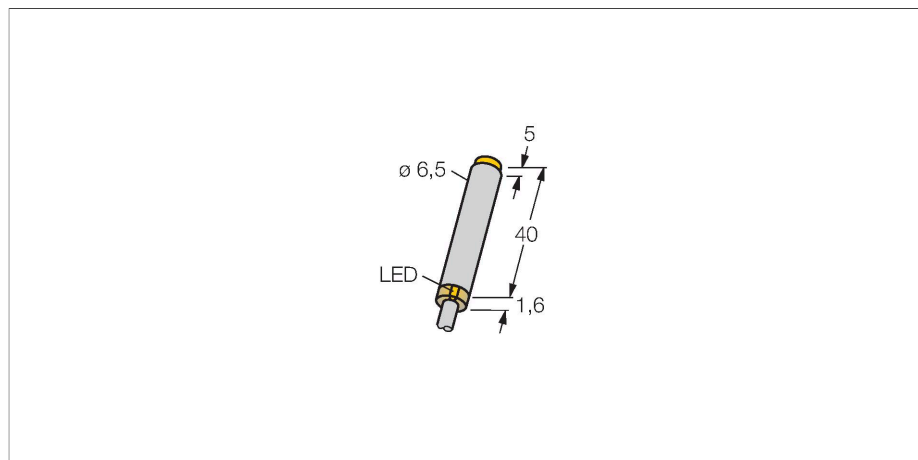


NI6U-EH6.5-AP6X

Détecteur inductif – À portée élevée



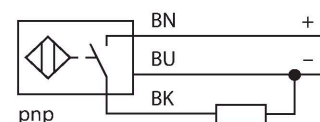
Caractéristiques

- Tube lisse, diamètre 6,5 mm
- acier inoxydable, 1.4427 SO
- Facteur 1 pour tous les métaux
- Mode de protection IP68
- Insensible aux champs magnétiques
- portée élevée
- Fréquence de commutation élevée
- protection intégrée contre la pré-influence
- zones de montage en environnement métallique plus réduites
- DC 3 fils, 10...30 VDC
- N.O., sortie PNP
- raccordement par câble

Données techniques

Type	NI6U-EH6.5-AP6X
N° d'identification	4631500
Caractéristiques générales	
Portée nominale	6 mm
Condition de montage	non-blindé
Portée assurée	$\leq (0,81 \times S_n)$ mm
Reproductibilité	$\leq 2 \%$ de la valeur finale
Dérive en température	$\leq \pm 10 \%$
Hystérésis	3...15 %
Données électriques	
Tension de service	10...30 VDC
Taux d'ondulation	$\leq 10 \%$ U_{ss}
Courant de service nominal DC	≤ 150 mA
Consommation propre à vide	15 mA
Courant résiduel	≤ 0.1 mA
Tension d'essai d'isolement	≤ 0.5 kV
Protection contre les courts-circuits	oui / contrôle cyclique
Tension de déchet I_e	≤ 1.8 V
Protection contre les ruptures de câble/inversions de polarité	oui / entièrement
Fonction de sortie	3 fils, contact N.O., PNP
Résistance au champ continu	200 mT
Résistance au champ alternatif	200 mT _{ss}
Classe de protection	□
Fréquence de commutation	1 kHz
Données mécaniques	
Format	tube lisse, 6,5 mm

Schéma de raccordement



Principe de fonctionnement

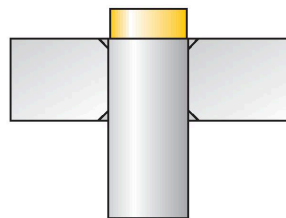
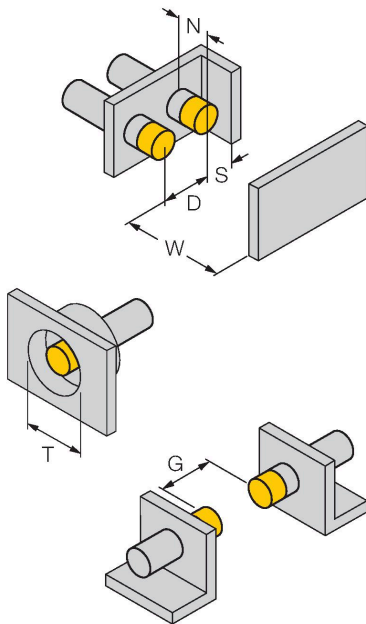
Les détecteurs inductifs détectent les objets métalliques sans contact et sans usure. Les détecteurs aprox+ présentent des avantages considérables grâce à leur système à plusieurs bobines breveté. Ils se distinguent par des portées les plus élevées, par une flexibilité maximale, par la plus grande fiabilité et par une standardisation efficace.

Données techniques

Dimensions	41.6 mm
Matériau de boîtier	acier inoxydable, 1.4427 SO
Matériau face active	plastique, PA12-GF20
Capuchon arrière	plastique, EPTR
Raccordement électrique	Câble
qualité de câble	Ø 4 mm, LifYY-11Y, PUR, 2 m
Section de conducteur	3x 0.25 mm ²
Conditions ambiantes	
Température ambiante	-25...+70 °C
Résistance aux vibrations	55 Hz (1 mm)
Résistance aux chocs	30 g (11 ms)
Mode de protection	IP68
MTTF	874 Années suivant SN 29500 (Ed. 99) 40 °C
Indication de l'état de commutation	LED, Jaune

Manuel de montage

Instructions de montage / Description



Distance D	26 mm
Distance W	18 mm
Distance T	36 mm
Distance S	10 mm
Distance G	36 mm
Distance N	12 mm
Diamètre de la face active B	Ø 6.5 mm

Tous les détecteurs cylindriques non blindés aprox+ permettent un montage jusqu'au bord du tube. Un fonctionnement sûr est assuré pour le format Ø 6,5 mm avec une réduction de la distance de détection de maximum 30 %.