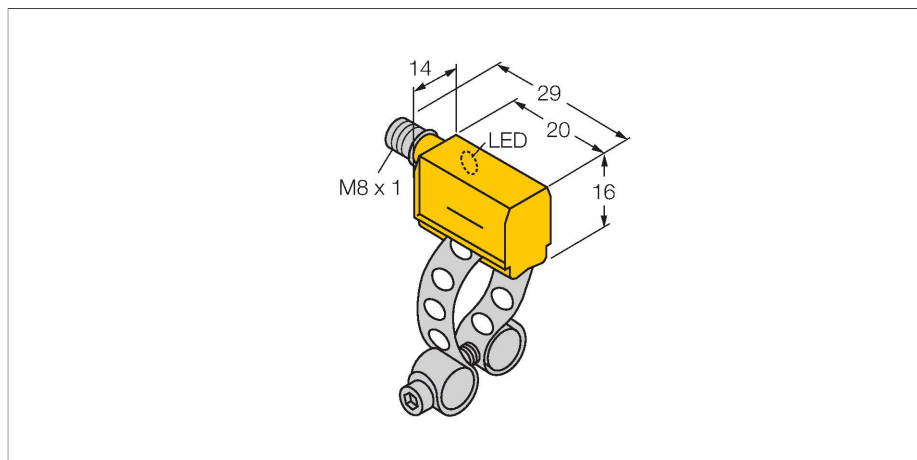


BIM-PST-AP6X-V1131

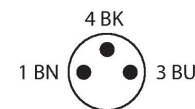
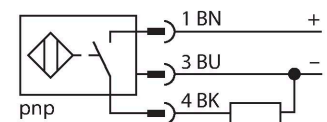
Détecteur de champs magnétiques – pour vérins cylindriques



Caractéristiques

- rectangulaire, hauteur 16 mm
- face active en avant
- plastique, PA12-GF30
- détecteur magnéto-inductif
- DC - 3 fils, 10...30 VDC
- N.O., sortie PNP
- connecteur, M8 x 1

Schéma de raccordement



Données techniques

Type	BIM-PST-AP6X-V1131
N° d'identification	46250
Caractéristiques générales	
Vitesse de passage	≤ 10 m/s
Reproductibilité	≤ ± 0.1 mm
Dérive en température	≤ 0.1 mm
Hystérésis	≤ 1 mm
Données électriques	
Tension de service	10...30 VDC
Taux d'ondulation	≤ 10 % U _{ss}
Courant de service nominal DC	≤ 200 mA
Consommation propre à vide	15 mA
Courant résiduel	≤ 0.1 mA
Tension d'essai d'isolement	≤ 0.5 kV
Protection contre les courts-circuits	oui / contrôle cyclique
Tension de déchet I _o	≤ 1.8 V
Protection contre les ruptures de câble/inversions de polarité	oui / entièrement
Fonction de sortie	3 fils, contact N.O., PNP
Fréquence de commutation	1 kHz
Données mécaniques	
Format	Rectangulaire, PST
Dimensions	23 x 14 x 16 mm
Matériau de boîtier	Plastique, PA12-GF30
Matériau face active	plastique, PA12-GF30
Raccordement électrique	Connecteur, M8 x 1

Principe de fonctionnement

Les détecteurs de champs magnétiques sont actionnés par des champs magnétiques et sont particulièrement utilisés pour la détection du positionnement du piston dans des vérins pneumatiques. Etant donné que les champs magnétiques traversent les métaux non-magnétiques, il est possible de détecter à l'aide du détecteur un aimant permanent fixé sur le piston à travers la paroi du vérin en aluminium.

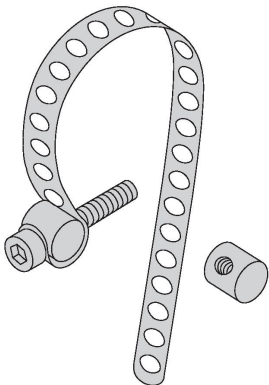
Données techniques

Conditions ambiantes	
Température ambiante	-25...+70 °C
Résistance aux vibrations	55 Hz (1 mm)
Résistance aux chocs	30 g (11 ms)
Mode de protection	IP67
MTTF	2283 Années suivant SN 29500 (Ed. 99) 40 °C
Montage sur les profils suivants	
Format de vérin	○
Indication de l'état de commutation	LED, Jaune
Fait partie de la livraison	KLP25

Accessoires

KLP 25 MONTAGESET

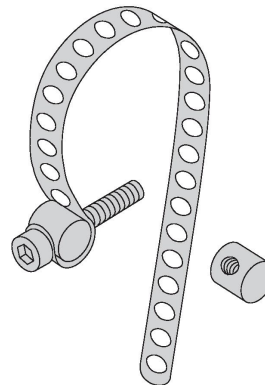
69653



Montage sur vérins cylindriques ;
diamètre du vérin 8...25 mm ;
matériau : métal CuZn ; 2 boulons de
tirage (matériau : métal CuZn), vis à
tête cylindrique M 3 x 20

KLP 80-VA

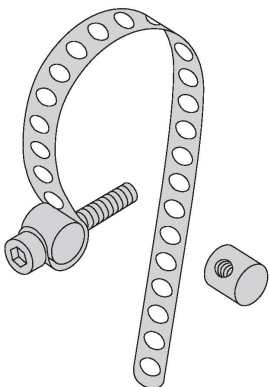
69654



Montage sur vérins cylindriques ;
diamètre du vérin 25...80 mm ;
matériau : métal A2 1.4301 (ASI
304) ; 2 boulons de tirage (matériau :
métal CuZn, alternativement métal
A2 1.4301 (ASI 304)), vis à tête
cylindrique M 3 x 20 (DIN 912-A20)

KLP 200-VA

6965302



Montage sur vérins cylindriques ;
diamètre du vérin 80...200 mm ;
matériau : métal A2 1.4301 (ASI
304) ; 2 boulons de tirage (matériau :
métal CuZn, alternativement métal
A2 1.4301 (ASI 304)), vis à tête
cylindrique M 3 x 20 (DIN 912-A20)