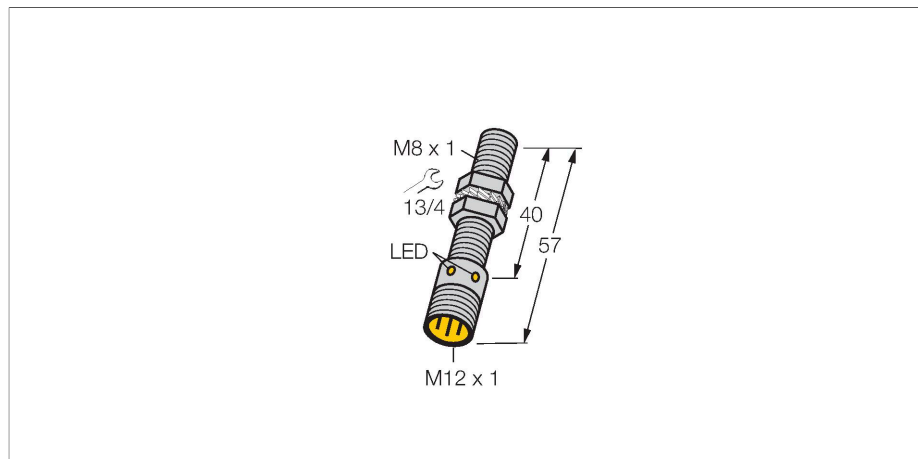


BIM-EG08-AP6X-H1341

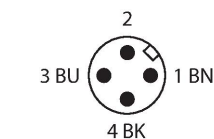
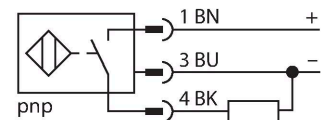
Détecteur de champs magnétiques – détecteur de proximité magnéto-inductif



Caractéristiques

- tube fileté, M8 x 1
- acier inoxydable, 1.4427 SO
- portée nominale 78 mm, en combinaison avec aimant DMR31-15-5
- DC 3 fils, 10-30VDC
- N.O., sortie PNP
- connecteur, M12 x 1

Schéma de raccordement

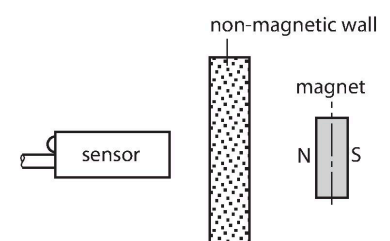


Données techniques

Type	BIM-EG08-AP6X-H1341
N° d'identification	4621311
Caractéristiques générales	
Portée nominale	78 mm
	en combinaison avec l'aimant DMR31-15-5
Reproductibilité	≤ 0.3 % de la valeur finale
Dérive en température	≤ ±10 %
Hystérésis	1...10 %
Données électriques	
Tension de service	10...30 VDC
Taux d'ondulation	≤ 10 % U _{ss}
Courant de service nominal DC	≤ 150 mA
Consommation propre à vide	15 mA
Courant résiduel	≤ 0.1 mA
Tension d'essai d'isolement	≤ 0.5 kV
Protection contre les courts-circuits	oui / contrôle cyclique
Tension de déchet I _e	≤ 1.8 V
Protection contre les ruptures de câble/inversions de polarité	oui / entièrement
Fonction de sortie	3 fils, contact N.O., PNP
Fréquence de commutation	1 kHz
Données mécaniques	
Format	tube fileté, M8 x 1
Dimensions	57 mm
Matériau de boîtier	acier inoxydable, 1.4427 SO

Principe de fonctionnement

Les détecteurs magnéto-inductifs sont influencés par des champs magnétiques et voilà pourquoi il est possible de détecter un aimant permanent à travers des matériaux non-ferromagnétiques (p.ex. en bois, en plastique, en métal non ferreux, en aluminium, en acier inoxydable). Donc il est possible d'obtenir des portées élevées en cas de formats compacts. En utilisant l'aimant de commande DMR31-15-5 les détecteurs Turck atteignent une portée particulièrement élevée. Ceci représente plusieurs possibilités de détection, particulièrement en cas d'encombrements réduits ou d'autres conditions difficiles.



Données techniques

Matériau face active	plastique, PA12-GF30
Couple de serrage max. de l'écrou de boîtier	5 Nm
Raccordement électrique	Connecteur, M12 × 1
Conditions ambiantes	
Température ambiante	-25...+70 °C
Résistance aux vibrations	55 Hz (1 mm)
Résistance aux chocs	30 g (11 ms)
Mode de protection	IP67
MTTF	2283 Années suivant SN 29500 (Ed. 99) 40 °C
Indication de l'état de commutation	LED, Jaune

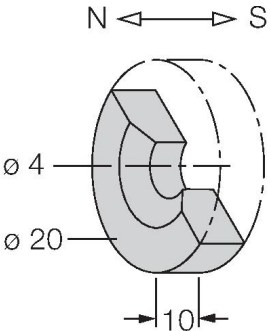
Manuel de montage

Instructions de montage / Description

Diamètre de la face active B Ø 8 mm

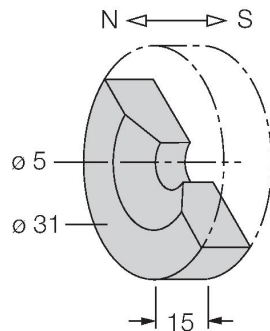
Accessoires

DMR20-10-4 **6900214**



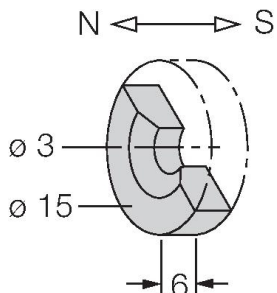
Aimant de commande; Ø 20 mm (Ø 4 mm), h : 10 mm ; distance de commutation atteignable de 59 mm pour les détecteurs de champs magnétiques BIM-(E)M12 ou 50 mm pour les détecteurs BIM-EG08 ; en cas d'utilisation avec des détecteurs de positionnement linéaire Q25L : distance recommandée entre le détecteur et l'aimant : 3...4 mm

DMR31-15-5 **6900215**



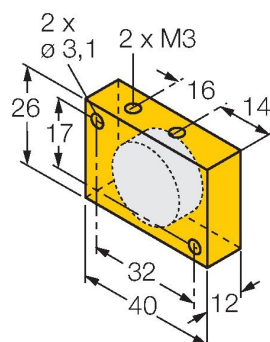
Aimant de commande, Ø 31 mm (Ø 5 mm), h : 15 mm ; distance de commutation atteignable de 90 mm pour les détecteurs de champs magnétiques BIM-(E)M12 ou 78 mm pour les détecteurs BIM-EG08 ; en cas d'utilisation avec des détecteurs de positionnement linéaire Q25L : distance recommandée entre le détecteur et l'aimant : 3...5 mm

DMR15-6-3 **6900216**



Aimant de commande, Ø 15 mm (Ø 3 mm), h : 6 mm ; distance de commutation atteignable de 36 mm pour les détecteurs de champs magnétiques BIM-(E)M12 ou 32 mm pour les détecteurs BIM-EG08 ; en cas d'utilisation avec des détecteurs de positionnement linéaire Q25L : distance recommandée entre le détecteur et l'aimant : 3...4 mm

DM-Q12 **6900367**

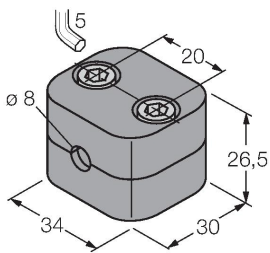


Aimant de commande ; rectangulaire et en plastique ; distance de commutation atteignable de 58 mm pour les détecteurs de champs magnétiques BIM-(E)M12 ou 49 mm pour les détecteurs BIM-EG08 ; en cas d'utilisation avec des détecteurs de positionnement linéaire Q25L : distance recommandée entre le détecteur et l'aimant : 3...5 mm

BSS-08

6901322

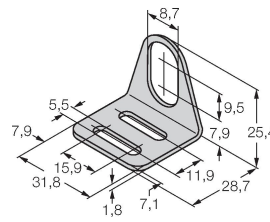
Bride de fixation pour détecteurs à tube fileté et lisse ; matériau : polypropylène



MW-08

6945008

Équerre de fixation pour détecteurs à tube fileté ; matériau : acier inoxydable A2 1.4301 (AISI 304)



Accessoires

Dimensions	Type	N° d'identification	
	RKH4-2/TFE	6935482	Câble de raccordement, connecteur femelle M12, droit, 3 pôles, écrou de serrage inox, longueur de câble : 2m, matériau de la gaine : PVC, gris; plage de température: -25...+80 °C ; d'autres longueurs de câble et versions livrables, voir www.turck.com
	RKH4-2/TFG	6934384	Câble de raccordement, connecteur femelle M12, droit, 3 pôles, écrou de serrage inox, longueur de câble : 2m, matériau de la gaine : TPE, gris; plage de température: -40...+105 °C ; d'autres longueurs de câble et versions livrables, voir www.turck.com