

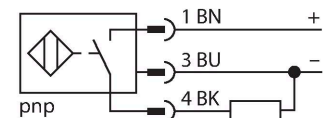
BI1.5U-EGT08-AP6X-V1131

Détecteur inductif

Caractéristiques

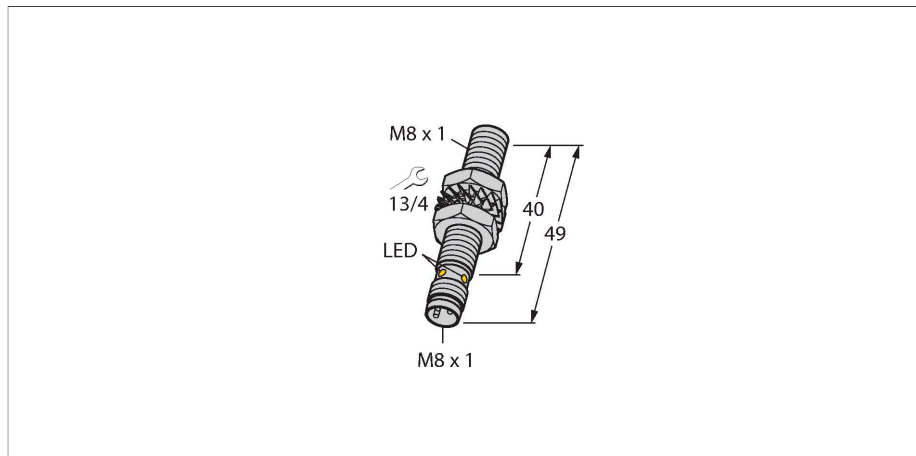
- tube fileté, M8 x 1
- acier inoxydable, revêtu de PTFE
- Facteur 1 pour tous les métaux
- Mode de protection IP68
- Insensible aux champs magnétiques
- Plage de température étendue
- Fréquence de commutation élevée
- DC, 3 fils, 10...30 VDC
- N.O., sortie PNP
- connecteur, M8 x 1

Schéma de raccordement



Principe de fonctionnement

Les détecteurs inductifs détectent les objets métalliques sans contact et sans usure. Les détecteurs uprox facteur 1 présentent des avantages considérables grâce à leur système à plusieurs bobines sans ferrite breveté. Ils détectent tous les métaux dans la même portée, sont insensibles aux champs magnétiques et disposent de portées élevées.



Données techniques

Type	BI1.5U-EGT08-AP6X-V1131
N° d'identification	4600556
Caractéristiques générales	
Portée nominale	1.5 mm
Condition de montage	blindé
Portée assurée	$\leq (0,81 \times S_n)$ mm
Reproductibilité	$\leq 2 \%$ de la valeur finale
Dérive en température	$\leq \pm 10 \%$
	$\leq \pm 15 \%$, $\leq -25 \text{ °C}$ v $\geq +70 \text{ °C}$
Hystérésis	3...15 %
Données électriques	
Tension de service	10...30 VDC
Taux d'ondulation	$\leq 10 \%$ U_{ss}
Courant de service nominal DC	≤ 150 mA
Consommation propre à vide	15 mA
Courant résiduel	≤ 0.1 mA
Tension d'essai d'isolement	≤ 0.5 kV
Protection contre les courts-circuits	oui / contrôle cyclique
Tension de déchet I_0	≤ 1.8 V
Protection contre les ruptures de câble/inversions de polarité	oui / entièrement
Fonction de sortie	3 fils, contact N.O., PNP
Résistance au champ continu	200 mT
Résistance au champ alternatif	200 mT _{ss}
Classe de protection	□
Fréquence de commutation	2 kHz

Données techniques

Données mécaniques	
Format	tube fileté, M8 × 1
Dimensions	49 mm
Matériau de boîtier	acier inoxydable, 1.4427 SO, revêtu de PTFE
Matériau face active	plastique, PA12-GF20, revêtu de PTFE
Couple de serrage max. de l'écrou de boîtier	5 Nm
Raccordement électrique	Connecteur, M8 × 1
Conditions ambiantes	
Température ambiante	-30...+85 °C
Résistance aux vibrations	55 Hz (1 mm)
Résistance aux chocs	30 g (11 ms)
Mode de protection	IP68
MTTF	874 Années suivant SN 29500 (Ed. 99) 40 °C
Indication de l'état de commutation	LED, Jaune

Manuel de montage

Instructions de montage / Description

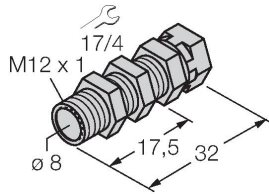


Distance D	3 × B
Distance W	3 × Sn
Distance T	3 × B
Distance S	1,5 × B
Distance G	6 × Sn
Diamètre de la face active B	Ø 8 mm

Accessoires

QM-08

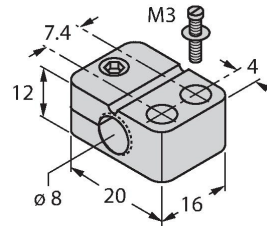
6945100



bride de fixation pour montage rapide avec butée fixe; matériau: Laiton chromé. Filetage externe M12 x 1. Conseil: La distance de détection de détecteurs de proximité peut être réduite par l'utilisation de brides de fixation pour montage rapide.

BST-08B

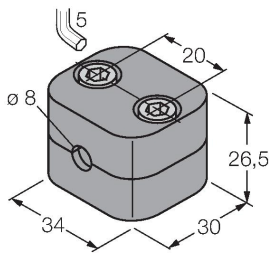
6947210



Bride de fixation pour détecteurs à tube fileté, avec butée fixe ; matériau : PA6

BSS-08

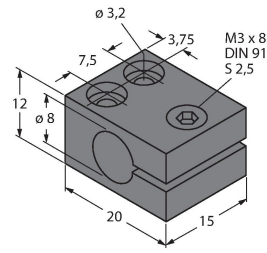
6901322



Bride de fixation pour détecteurs à tube fileté et lisse ; matériau : polypropylène

MBS80

69479



Bride de fixation pour détecteurs à tube fileté ; matériau du bloc de montage : aluminium, anodisé

Accessoires

Dimensions

Type

N° d'identification

PKG3M-2/TXL

6627803

câble de raccordement, connecteur femelle M8, droit, 3 pôles, écrou de serrage inox, longueur de câble: 2 m, matériau de la gaine : PUR, noir; homologation cULus; d'autres longueurs de câble et versions livrables, voir www.turck.com

