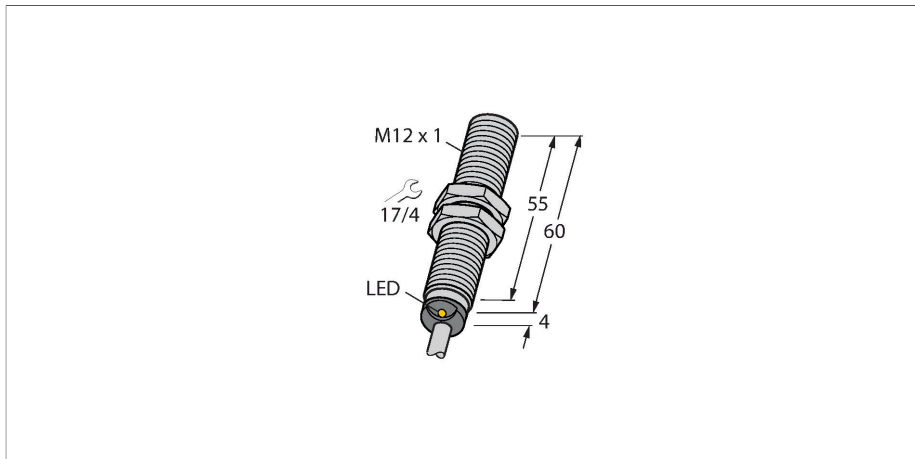


BIM-M12E-AG4X

Détecteur de champs magnétiques – détecteur de proximité magnéto-inductif



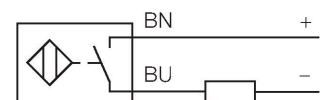
Données techniques

Type	BIM-M12E-AG4X
N° d'identification	4430200
Caractéristiques générales	
Portée nominale	90 mm
	en combinaison avec l'aimant DMR31-15-5
Reproductibilité	≤ 0.3 % de la valeur finale
Dérive en température	≤ ±15 %
Hystérésis	1...10 %
Données électriques	
Tension de service	10...65 VDC
Courant de service nominal DC	≤ 200 mA
Courant résiduel	≤ 0.8 mA
Tension d'essai d'isolement	≤ 0.5 kV
Protection contre les courts-circuits	oui / contrôle cyclique
Tension de déchet I ₀	≤ 4.2 V
Protection contre les ruptures de câble/inversions de polarité	non / polarisé
Fonction de sortie	2 fils, contact N.O., 2 fils
Courant min. de service	≥ 3 mA
Fréquence de commutation	0.3 kHz
Données mécaniques	
Format	tube fileté, M12 x 1
Dimensions	64 mm
Matériau de boîtier	métal, CuZn, chromé
Matériau face active	plastique, PBT-GF30
Capuchon arrière	plastique, EPTR

Caractéristiques

- tube fileté, M12 x 1
- laiton chromé
- portée nominale 90 mm, en combinaison avec l'aimant DMR31-15-5
- DC 2 fils, 10...65 VDC
- version polarisée
- contact N.O.
- raccordement par câble

Schéma de raccordement

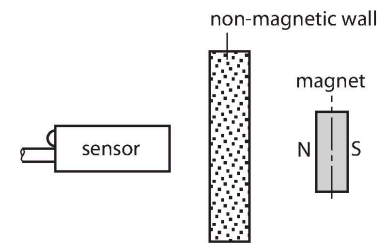


Principe de fonctionnement

Les détecteurs magnéto-inductifs sont influencés par des champs magnétiques et voilà pourquoi il est possible de détecter un aimant permanent à travers des matériaux non-ferromagnétiques (p.ex. en bois, en plastique, en métal non ferreux, en aluminium, en acier inoxydable). Donc il est possible d'obtenir des portées élevées en cas de formats compacts. En utilisant l'aimant de commande DMR31-15-5 les détecteurs Turck atteignent une portée particulièrement élevée. Ceci représente plusieurs possibilités de détection, particulièrement en cas d'encombrements réduits ou d'autres conditions difficiles.

Données techniques

Couple de serrage max. de l'écrou de boîtier	10 Nm
Raccordement électrique	Câble
qualité de câble	Ø 5.2 mm, Gris, LifYY-11Y, PUR, 2 m
Section de conducteur	2x 0.34 mm ²
Conditions ambiantes	
Température ambiante	-25...+70 °C
Résistance aux vibrations	55 Hz (1 mm)
Résistance aux chocs	30 g (11 ms)
Mode de protection	IP67
MTTF	2283 Années suivant SN 29500 (Ed. 99) 40 °C
Indication de l'état de commutation	LED, Jaune



Manuel de montage

Instructions de montage / Description

Diamètre de la face active B Ø 12 mm

Accessoires

DMR20-10-4 6900214

Aimant de commande; Ø 20 mm (Ø 4 mm), h : 10 mm ; distance de commutation atteignable de 59 mm pour les détecteurs de champs magnétiques BIM-(E)M12 ou 50 mm pour les détecteurs BIM-EG08 ; en cas d'utilisation avec des détecteurs de positionnement linéaire Q25L : distance recommandée entre le détecteur et l'aimant : 3...4 mm

DMR31-15-5 6900215

Aimant de commande, Ø 31 mm (Ø 5 mm), h : 15 mm ; distance de commutation atteignable de 90 mm pour les détecteurs de champs magnétiques BIM-(E)M12 ou 78 mm pour les détecteurs BIM-EG08 ; en cas d'utilisation avec des détecteurs de positionnement linéaire Q25L : distance recommandée entre le détecteur et l'aimant : 3...5 mm

DMR15-6-3 6900216

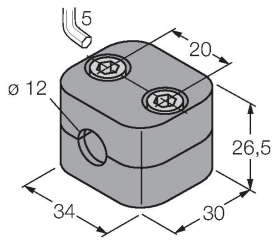
Aimant de commande, Ø 15 mm (Ø 3 mm), h : 6 mm ; distance de commutation atteignable de 36 mm pour les détecteurs de champs magnétiques BIM-(E)M12 ou 32 mm pour les détecteurs BIM-EG08 ; en cas d'utilisation avec des détecteurs de positionnement linéaire Q25L : distance recommandée entre le détecteur et l'aimant : 3...4 mm

DM-Q12 6900367

Aimant de commande ; rectangulaire et en plastique ; distance de commutation atteignable de 58 mm pour les détecteurs de champs magnétiques BIM-(E)M12 ou 49 mm pour les détecteurs BIM-EG08 ; en cas d'utilisation avec des détecteurs de positionnement linéaire Q25L : distance recommandée entre le détecteur et l'aimant : 3...5 mm

BSS-12

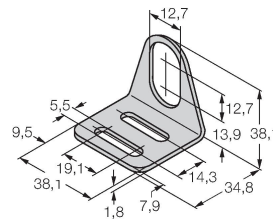
6901321



Bride de fixation pour détecteurs à tube fileté et lisse ; matériau : polypropylène

MW-12

6945003



Équerre de fixation pour détecteurs à tube fileté ; matériau : acier inoxydable A2 1.4301 (AISI 304)