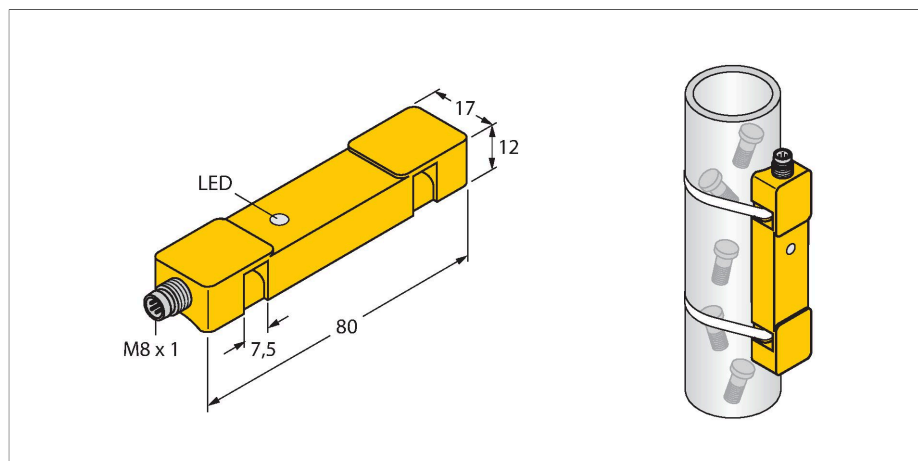


NI20U-TS12-AP6X2-V1131

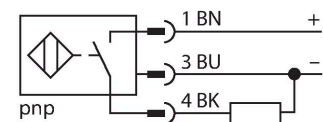
Induktiver Sensor – Erkennung von kleinen, schnellen, im Schlauch geführten Teilen



Merkmale

- quaderförmig, Höhe 12 mm
- Kunststoff, PBT-GF30-V0
- magnetfeldfest
- Faktor 1 für alle Metalle
- hohe Empfindlichkeit zur Erfassung von Kleinteilen
- Impulslänge Ausgang min. 100 ms
- DC 3-Draht, 10...30 VDC
- Schließer, PNP-Ausgang
- Steckverbinder, M8 x 1

Anschlussbild



Technische Daten

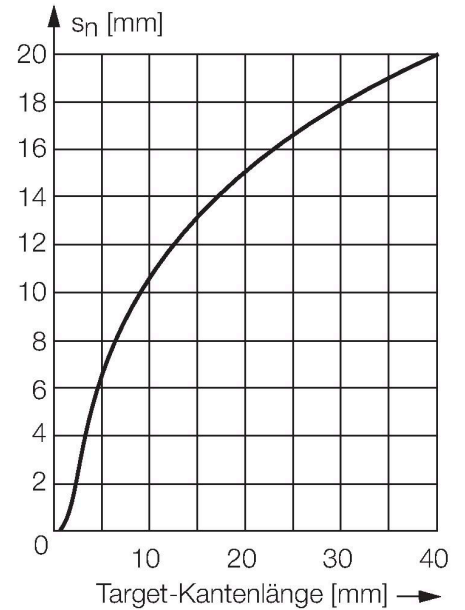
Typ	NI20U-TS12-AP6X2-V1131
Ident-No.	1646640
Allgemeine Daten	
Bemessungsschaltabstand	20 mm
Durchfluggeschwindigkeit	0...20 m/s
Einbaubedingung	nicht bündig
Gesicherter Schaltabstand	≤ (0,81 x Sn) mm
Wiederholgenauigkeit	≤ 2 % v. E.
Impulspause	≥ 5 ms
Impulsdauer am Ausgang	≥ 100 ms ± 20 %
Temperaturdrift	≤ ±10 %
Hysterese	3...15 %
Elektrische Daten	
Betriebsspannung	10...30 VDC
Restwelligkeit	≤ 10 % U _{ss}
DC Bemessungsbetriebsstrom	≤ 200 mA
Leerlaufstrom	15 mA
Reststrom	≤ 0.1 mA
Isolationsprüfspannung	≤ 0.5 kV
Kurzschlusschutz	ja / taktend
Spannungsfall bei I _e	≤ 1.8 V
Drahtbruchsicherheit / Verpolungsschutz	ja / vollständig
Ausgangsfunktion	Dreidraht, Schließer, PNP
Gleichfeldfestigkeit	300 mT
Wechselfeldfestigkeit	300 mT _{ss}
Schaltfrequenz	0.008 kHz

Funktionsprinzip

Die hohe Empfindlichkeit des Sensors ermöglicht eine problemlose Erfassung selbst von kleinen und schnellen, im Schlauch geführten Teilen. Die Montage erfolgt ganz einfach durch Befestigung mittels Spannbänder. Die Positionsänderung oder der Austausch eines Sensors kann somit gegebenenfalls im laufenden Betrieb vorgenommen werden. Der Sensor bietet eine höherwertige Alternative zu einfachen Ringsensoren.

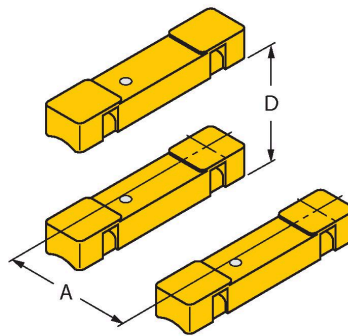
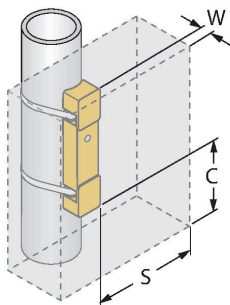
Technische Daten

Mechanische Daten	
Bauform	Quader, TS12
Abmessungen	80 x 17 x 12 mm
Gehäusewerkstoff	Kunststoff, PBT-GF30-V0
Elektrischer Anschluss	Steckverbinder, M8 x 1
Umgebungsbedingungen	
Umgebungstemperatur	-25...+70 °C
Vibrationsfestigkeit	55 Hz (1 mm)
Schockfestigkeit	30 g (11 ms)
Schutzart	IP68
MTTF	874 Jahre nach SN 29500 (Ed. 99) 40 °C
Betriebsspannungsanzeige	
Schaltzustandsanzeige	LED, grün
Im Lieferumfang enthalten	2 Spannbänder



Montageanleitung

Einbauhinweise / Beschreibung



Abstand D	50 mm
Abstand W	35 mm
Abstand S	35 mm
Abstand A	42 mm
Abstand C	30 mm
Breite der aktiven Fläche B	17 mm

Mit dem Sensor TS12 ist keine Stauererkennung möglich.

Zur optimalen Funktion des Sensors bitte nur kleine Targets mit einer maximalen Länge von 20 mm verwenden.