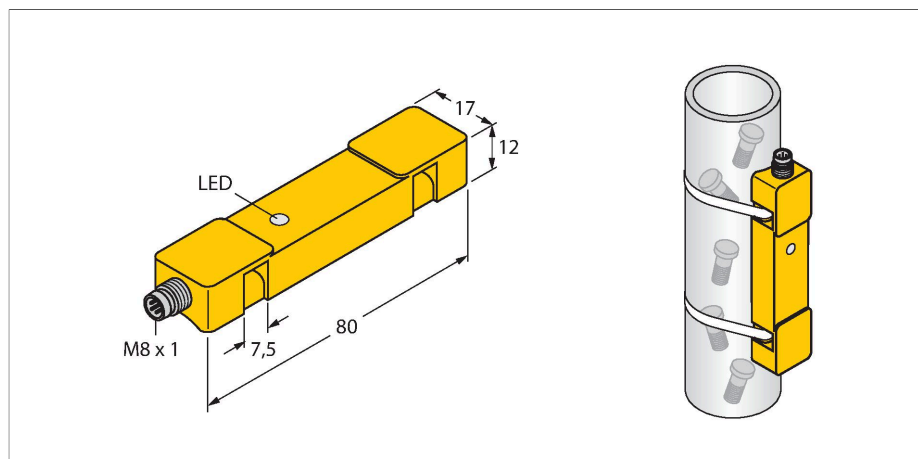


# NI20U-TS12-AP6X2-V1131

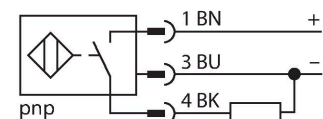
## Détecteur inductif – détection de pièces petites, rapides, guidées dans le tuyau



### Caractéristiques

- rectangulaire, hauteur 12 mm
- plastique, PBT-GF30-V0
- Insensible aux champs magnétiques
- Facteur 1 pour tous les métaux
- haute sensibilité pour la détection de parties de petite taille
- longueur d'impulsion de la sortie min. 100 ms
- DC, 3 fils, 10...30 VDC
- N.O., sortie PNP
- connecteur, M8 x 1

### Schéma de raccordement



### Données techniques

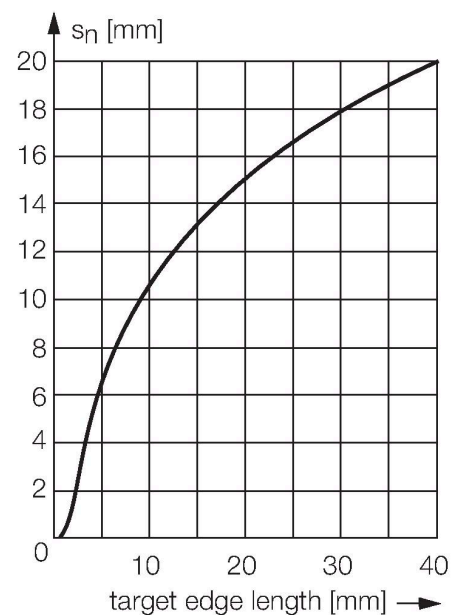
Type	NI20U-TS12-AP6X2-V1131
N° d'identification	1646640
<b>Caractéristiques générales</b>	
Portée nominale	20 mm
Vitesse de passage	0...20 m/s
Condition de montage	non-blindé
Portée assurée	$\leq (0,81 \times S_n)$ mm
Reproductibilité	$\leq 2 \%$ de la valeur finale
Intervalle d'impulsion	$\geq 5$ ms
Durée d'impulsion à la sortie	$\geq 100$ ms $\pm 20 \%$
Dérive en température	$\leq \pm 10 \%$
Hystérésis	3...15 %
<b>Données électriques</b>	
Tension de service	10...30 VDC
Taux d'ondulation	$\leq 10 \%$ $U_{ss}$
Courant de service nominal DC	$\leq 200$ mA
Consommation propre à vide	15 mA
Courant résiduel	$\leq 0.1$ mA
Tension d'essai d'isolement	$\leq 0.5$ kV
Protection contre les courts-circuits	oui / contrôle cyclique
Tension de déchet $I_0$	$\leq 1.8$ V
Protection contre les ruptures de câble/inversions de polarité	oui / entièrement
Fonction de sortie	3 fils, contact N.O., PNP
Résistance au champ continu	300 mT
Résistance au champ alternatif	300 mT <sub>ss</sub>

### Principe de fonctionnement

La haute sensibilité du détecteur permet une détection sans problèmes même de pièces petites et rapides, guidées dans le tuyau. Le montage est très simple grâce à la fixation par colliers tendeurs. Le changement de position ou l'échange d'un détecteur peut alors être réalisé pendant le fonctionnement. Le détecteur est une alternative à valence plus élevée par rapport aux détecteurs annulaires.

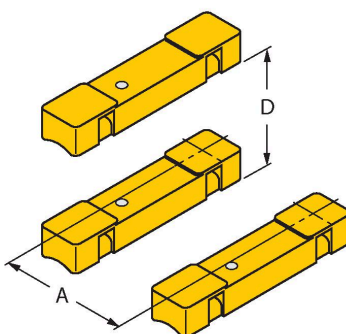
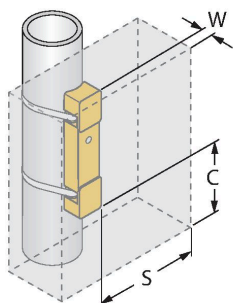
## Données techniques

Fréquence de commutation	0.008 kHz
<b>Données mécaniques</b>	
Format	Rectangulaire, TS12
Dimensions	80 x 17 x 12 mm
Matériau de boîtier	Plastique, PBT-GF30-V0
Raccordement électrique	Connecteur, M8 x 1
<b>Conditions ambiantes</b>	
Température ambiante	-25...+70 °C
Résistance aux vibrations	55 Hz (1 mm)
Résistance aux chocs	30 g (11 ms)
Mode de protection	IP68
MTTF	874 Années suivant SN 29500 (Ed. 99) 40 °C
<b>Indication de la tension de service</b>	
Indication de l'état de commutation	LED, Jaune
Fait partie de la livraison	2 colliers de fixation



## Manuel de montage

### Instructions de montage / Description



Distance D	50 mm
Distance W	35 mm
Distance S	35 mm
Distance A	42 mm
Distance C	30 mm
Largeur de la face active B	17 mm

Le détecteur TS12 ne peut pas être utilisé pour la détection de bouchons

Pour un fonctionnement optimale du capteur veuillez utiliser uniquement des objets de petite taille d'une longueur maximale de 20 mm.