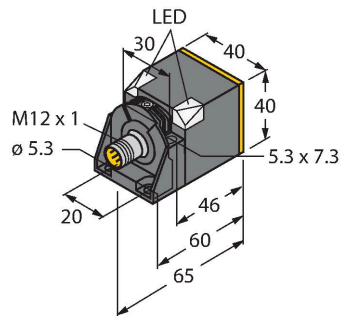


NI50U-CK40-AP6X2-H1141

Détecteur inductif – À portée élevée



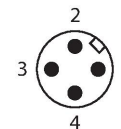
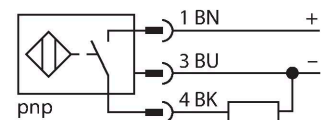
Caractéristiques

- rectangulaire, hauteur 40 mm
- face active peut être positionnée en 5 directions
- plastique, PBT-GF30-V0
- LED angulaires à pouvoir d'éclairage fort
- vue optimale sur l'indication de la tension de service et de l'état de commutation à chaque situation de montage
- Facteur 1 pour tous les métaux
- distance de commutation élevée
- mode de protection IP68
- Insensible aux champs magnétiques
- protection intégrée contre la pré-influence
- blindage partiel possible
- DC, 3 fils, 10...30 VDC
- N.O., sortie PNP
- connecteur, M12 x 1

Données techniques

Type	NI50U-CK40-AP6X2-H1141
N° d'identification	1625837
Caractéristiques générales	
Portée nominale	50 mm
Condition de montage	non-blindé, blindé
Portée assurée	$\leq (0,81 \times S_n)$ mm
Reproductibilité	$\leq 2 \%$ de la valeur finale
Dérive en température	$\leq \pm 10 \%$
	$\leq \pm 20 \%$, $\leq -25 \text{ °C}$ v $\geq +70 \text{ °C}$
Hystérésis	3...15 %
Données électriques	
Tension de service	10...30 VDC
Taux d'ondulation	$\leq 10 \%$ U_{ss}
Courant de service nominal DC	≤ 200 mA
Consommation propre à vide	15 mA
Courant résiduel	≤ 0.1 mA
Tension d'essai d'isolement	≤ 0.5 kV
Protection contre les courts-circuits	oui / contrôle cyclique
Tension de déchet I_0	≤ 1.8 V
Protection contre les ruptures de câble/inversions de polarité	oui / entièrement
Fonction de sortie	3 fils, contact N.O., PNP
Résistance au champ continu	300 mT
Résistance au champ alternatif	300 mT _{ss}
Classe de protection	□
Fréquence de commutation	0.25 kHz

Schéma de raccordement



Principe de fonctionnement

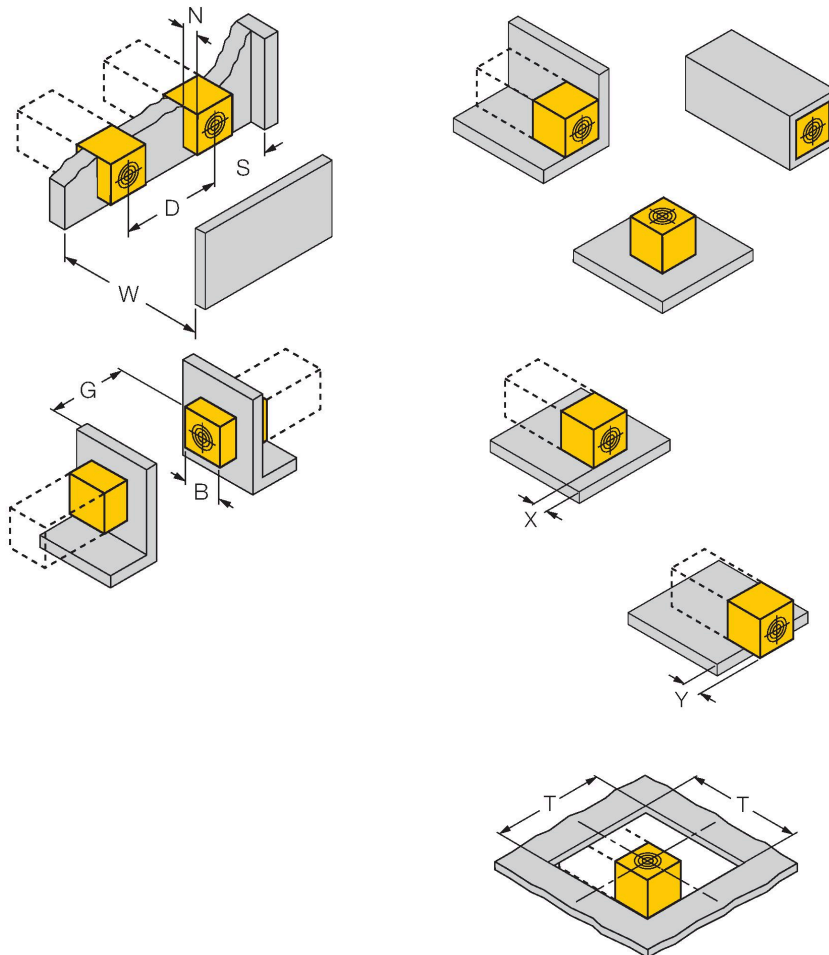
Les détecteurs inductifs détectent les objets métalliques sans contact et sans usure. Les détecteurs uprox+- présentent des avantages considérables grâce à leur système à plusieurs bobines breveté. Ils se distinguent par des portées les plus élevées, par une flexibilité maximale, par la plus grande fiabilité et par une standardisation efficace.

Données techniques

Données mécaniques	
Format	Rectangulaire, CK40
Dimensions	65 x 40 x 40 mm
	face active peut être positionnée en 5 directions
Matériau de boîtier	Plastique, PBT-GF20-V0, noir
Matériau face active	plastique, PA12-GF30, jaune
Raccordement électrique	Connecteur, M12 x 1
Conditions ambiantes	
Température ambiante	-30...+85 °C
Résistance aux vibrations	55 Hz (1 mm)
Résistance aux chocs	30 g (11 ms)
Mode de protection	IP68
MTTF	874 Années suivant SN 29500 (Ed. 99) 40 °C
Indication de la tension de service	
Indication de l'état de commutation	2 x LED, vert
	2 x LED, Jaune
Fait partie de la livraison	bride de fixation BS4-CK40

Manuel de montage

Instructions de montage / Description



Distance D	240 mm
Distance W	105 mm
Distance S	60 mm
Distance G	300 mm
Distance N	30 mm
Largeur de la face active B	40 mm

montage blindé jusqu'à quatre côtés possible
montage d'un côté: $Sr = 35\text{ mm}$; $D = 240\text{ mm}$
montage de deux côtés: $Sr = 25\text{ mm}$; $D = 240\text{ mm}$
montage de trois côtés: $Sr = 20\text{ mm}$; $D = 80\text{ mm}$
montage de quatre côtés: $Sr = 15\text{ mm}$; $D = 60\text{ mm}$

montage arrière et montage en encastré avec réduction de la distance de détection possible

montage encastré du détecteur sur le métal:
 $x = 10\text{ mm}$: $Sr = 20\text{ mm}$
 $x = 20\text{ mm}$: $Sr = 20\text{ mm}$
 $x = 30\text{ mm}$: $Sr = 20\text{ mm}$
 $x = 40\text{ mm}$: $Sr = 20\text{ mm}$

montage en saillie du détecteur sur le métal:
 $y = 10\text{ mm}$: $Sr = 40\text{ mm}$
 $y = 20\text{ mm}$: $Sr = 50\text{ mm}$
 $y = 30\text{ mm}$: $Sr = 50\text{ mm}$
 $y = 40\text{ mm}$: $Sr = 50\text{ mm}$

montage dans un diaphragme à trou:
 $T = 150\text{ mm}$:
détecteur avec une équerre réversible tournée pour montage en saillie sur métal $Sr = 50\text{ mm}$
pour montage en saillie sur métal et encastré d'un côté $Sr = 25\text{ mm}$
pour montage en saillie sur métal et encastré des deux côtés $Sr = 15\text{ mm}$
pour montage en saillie sur métal et encastré des trois côtés $Sr = 12\text{ mm}$

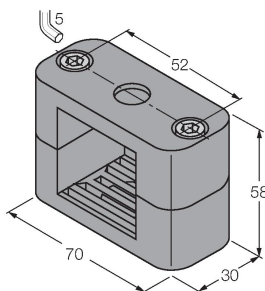
Les valeurs indiquées se rapportent à une tôle d'acier de 1 mm d'épaisseur.

Accessoires


BSS-CP40

6901318

Bride de fixation pour format rectangulaire 40 x 40 mm ; matériau : polypropylène



Accessoires

Dimensions	Type	N° d'identification	
	RKC4T-2/TEL	6625010	câble de raccordement, connecteur femelle M12, droit, 3 pôles, longueur de câble: 2m, matériau de gaine: PVC, noir; homologation cULus; d'autres longueurs de câble et versions livrables, voir www.turck.com