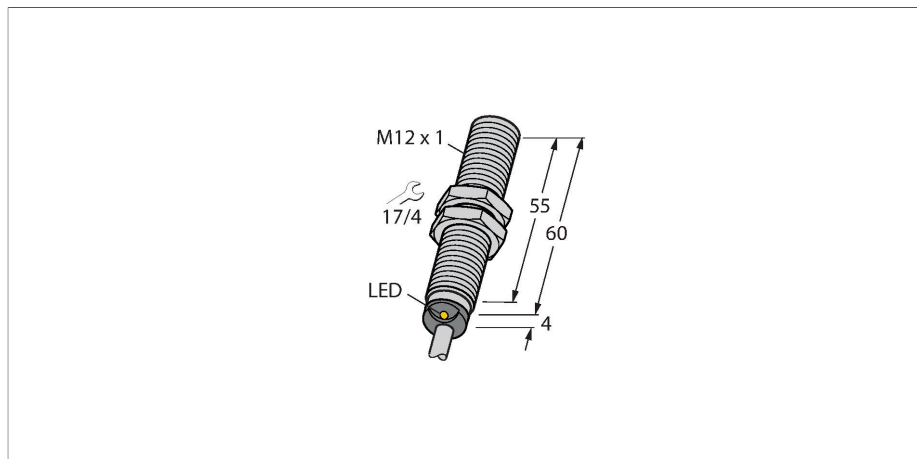


BIM-M12E-AP4X/S90

Détecteur de champs magnétiques – détecteur de proximité magnéto-inductif



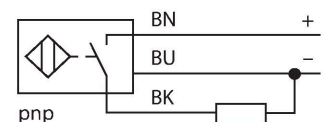
Données techniques

Type	BIM-M12E-AP4X/S90
N° d'identification	1579911
Caractéristiques générales	
Portée nominale	90 mm
	en combinaison avec l'aimant DMR31-15-5
Reproductibilité	≤ 0.3 % de la valeur finale
Dérive en température	≤ ±15 %
Hystérésis	1...10 %
Données électriques	
Tension de service	10...65 VDC
Taux d'ondulation	≤ 10 % U _{ss}
Courant de service nominal DC	≤ 200 mA
Consommation propre à vide	15 mA
Courant résiduel	≤ 0.1 mA
Tension d'essai d'isolement	≤ 0.5 kV
Protection contre les courts-circuits	oui / contrôle cyclique
Tension de déchet I _e	≤ 1.8 V
Protection contre les ruptures de câble/inversions de polarité	oui / entièrement
Fonction de sortie	3 fils, contact N.O., PNP
Fréquence de commutation	1 kHz
Données mécaniques	
Format	tube fileté, M12 × 1
Dimensions	64 mm
Matériau de boîtier	métal, CuZn, chromé
Matériau face active	plastique, PBT-GF30

Caractéristiques

- tube fileté, M12 x 1
- laiton chromé
- portée nominale 90 mm, en combinaison avec l'aimant DMR31-15-5
- DC, 3 fils, 10...65 VDC
- N.O., sortie PNP
- raccordement par câble

Schéma de raccordement

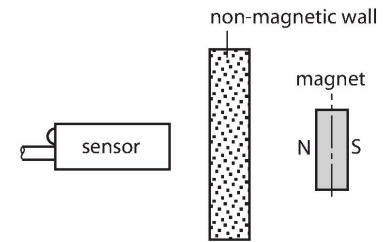


Principe de fonctionnement

Les détecteurs magnéto-inductifs sont influencés par des champs magnétiques et voilà pourquoi il est possible de détecter un aimant permanent à travers des matériaux non-ferromagnétiques (p.ex. en bois, en plastique, en métal non ferreux, en aluminium, en acier inoxydable).
 Donc il est possible d'obtenir des portées élevées en cas de formats compacts. En utilisant l'aimant de commande DMR31-15-5 les détecteurs Turck atteignent une portée particulièrement élevée. Ceci représente plusieurs possibilités de détection, particulièrement en cas d'encombrements réduits ou d'autres conditions difficiles.

Données techniques

Capuchon arrière	plastique, EPTR
Couple de serrage max. de l'écrou de boîtier	10 Nm
Raccordement électrique	Câble
qualité de câble	Ø 5.2 mm, LifYY-11Y, PUR, 2 m
Section de conducteur	3x 0.34 mm ²
Conditions ambiantes	
Température ambiante	-25...+70 °C
Résistance aux vibrations	55 Hz (1 mm)
Résistance aux chocs	30 g (11 ms)
Mode de protection	IP67
MTTF	2283 Années suivant SN 29500 (Ed. 99) 40 °C
Indication de l'état de commutation	LED, Jaune

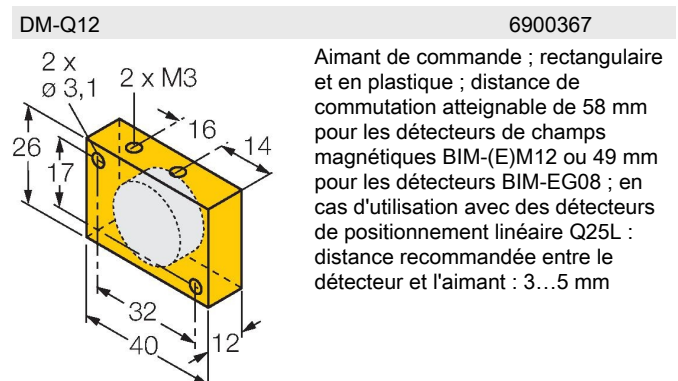
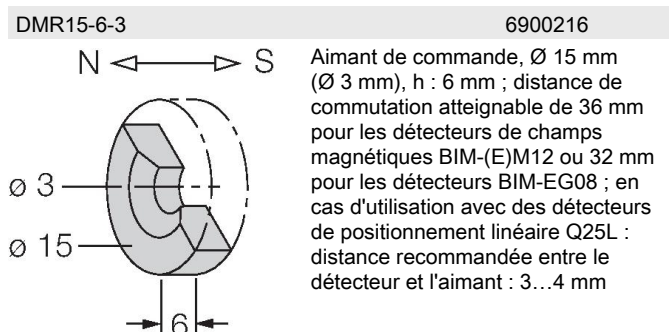
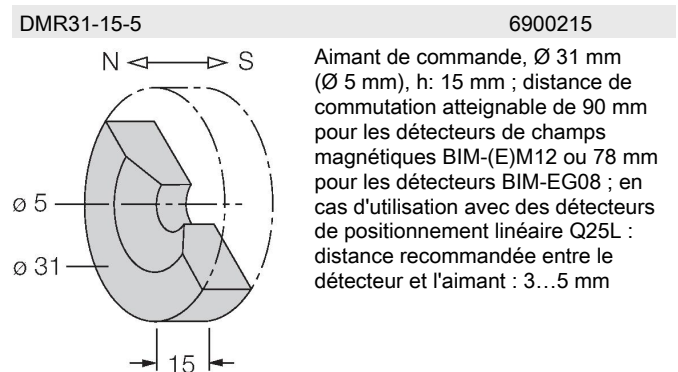
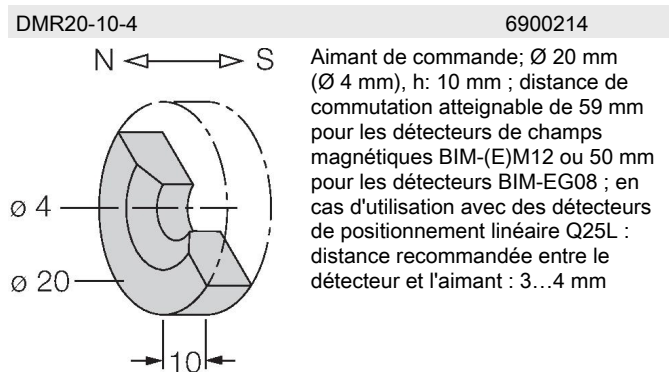


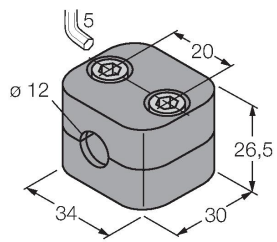
Manuel de montage

Instructions de montage / Description

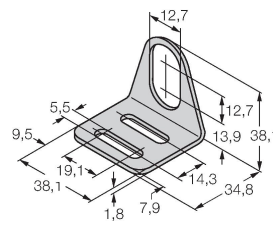
Diamètre de la face active B Ø 12 mm

Accessoires



BSS-12**6901321**

Bride de fixation pour détecteurs
à tube fileté et lisse ; matériau :
polypropylène

MW-12**6945003**

Équerre de fixation pour détecteurs
à tube fileté ; matériau : acier
inoxydable A2 1.4301 (AISI 304)