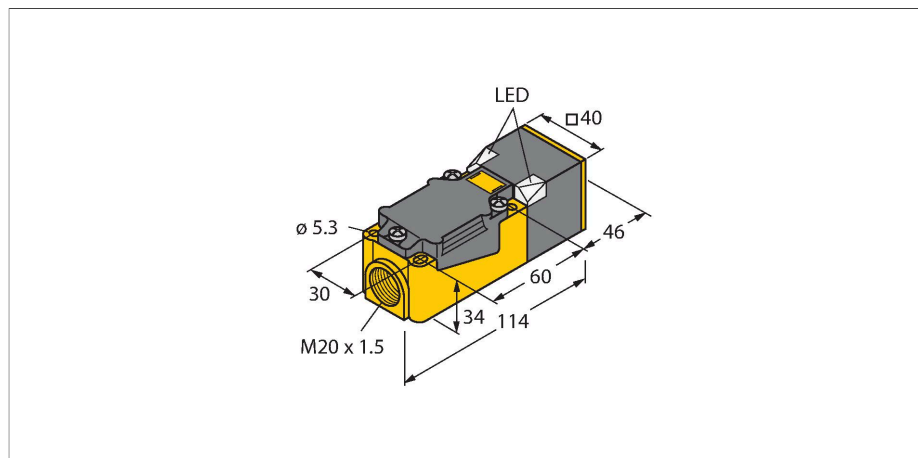


# NI50U-CP40-VP4X2

## Détecteur inductif – À portée élevée



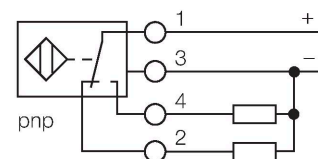
### Caractéristiques

- rectangulaire, hauteur 40 mm
- face active peut être positionnée en 9 directions
- plastique, PBT-GF30-V0
- LED angulaires à pouvoir d'éclairage fort
- vue optimale de l'indication de la tension de service et de l'état de commutation à chaque situation de montage
- Facteur 1 pour tous les métaux
- distance de commutation élevée
- mode de protection IP68
- Insensible aux champs magnétiques
- protection intégrée contre la pré-influence
- blindage partiel possible
- DC, 4 fils, 10...65 VDC
- contact inverseur, sortie PNP
- boîte à bornes

### Données techniques

Type	NI50U-CP40-VP4X2
N° d'identification	1538303
<b>Caractéristiques générales</b>	
Portée nominale	50 mm
Condition de montage	non-blindé, blindé
Portée assurée	$\leq (0,81 \times S_n)$ mm
Reproductibilité	$\leq 2 \%$ de la valeur finale
Dérive en température	$\leq \pm 10 \%$
	$\leq \pm 20 \%$ , $\leq -25 \text{ °C}$ v $\geq +70 \text{ °C}$
Hystérésis	3...15 %
<b>Données électriques</b>	
Tension de service	10...65 VDC
Taux d'ondulation	$\leq 10 \%$ $U_{ss}$
Courant de service nominal DC	$\leq 200$ mA
Consommation propre à vide	15 mA
Courant résiduel	$\leq 0.1$ mA
Tension d'essai d'isolement	$\leq 0.5$ kV
Protection contre les courts-circuits	oui / contrôle cyclique
Tension de déchet $I_a$	$\leq 1.8$ V
Protection contre les ruptures de câble/inversions de polarité	oui / entièrement
Fonction de sortie	4 fils, Contact inverseur, PNP
Résistance au champ continu	300 mT
Résistance au champ alternatif	300 mT <sub>ss</sub>
Classe de protection	□
Fréquence de commutation	0.25 kHz

### Schéma de raccordement



### Principe de fonctionnement

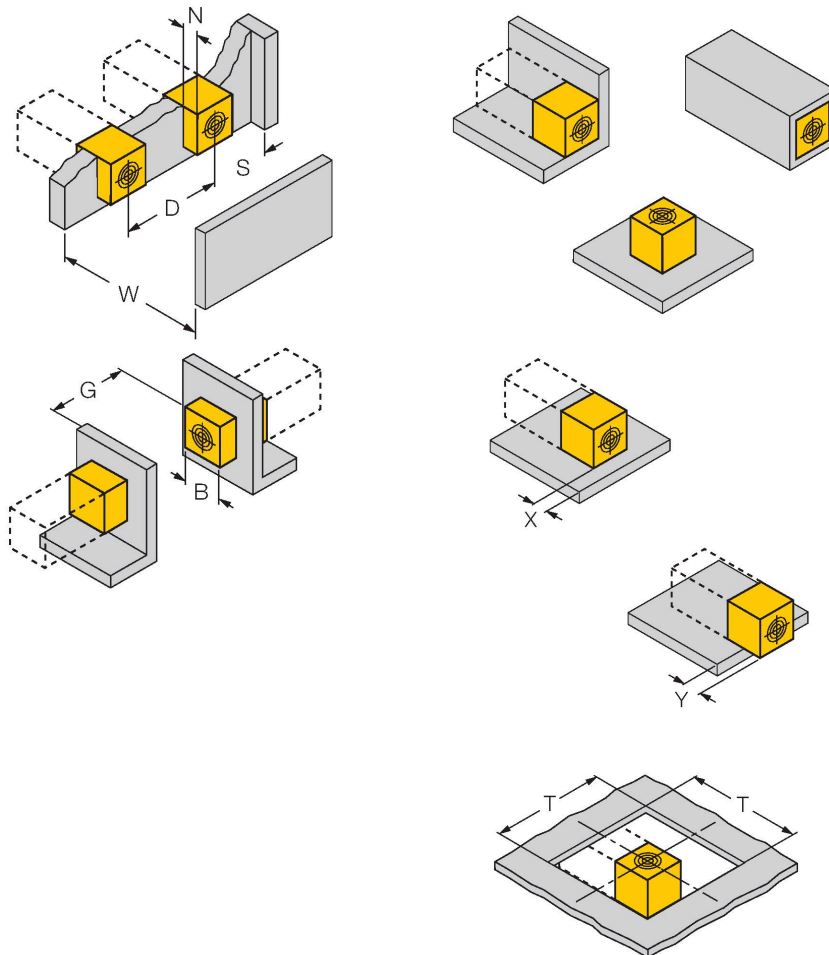
Les détecteurs inductifs détectent les objets métalliques sans contact et sans usure. Les détecteurs approx+ présentent des avantages considérables grâce à leur système à plusieurs bobines breveté. Ils se distinguent par des portées les plus élevées, par une flexibilité maximale, par la plus grande fiabilité et par une standardisation efficace.

## Données techniques

Données mécaniques	
Format	Rectangulaire, CP40
Dimensions	114 x 40 x 40 mm
Matériau de boîtier	Plastique, PBT-GF30-V0, noir
Matériau face active	plastique, PA6-GF30-X, jaune
Raccordement électrique	Boîte à bornes
Section raccordable	≤ 2.5 mm <sup>2</sup>
Conditions ambiantes	
Température ambiante	-30...+85 °C
Résistance aux vibrations	55 Hz (1 mm)
Résistance aux chocs	30 g (11 ms)
Mode de protection	IP68
MTTF	874 Années suivant SN 29500 (Ed. 99) 40 °C
Indication de la tension de service	
Indication de la tension de service	2 x LED, vert
Indication de l'état de commutation	
Indication de l'état de commutation	2 x LED , Jaune

## Manuel de montage

### Instructions de montage / Description



Distance D 240 mm

Distance W 105 mm

Distance S 60 mm

Distance G 300 mm

Distance N 30 mm

Largeur de la face active B 40 mm

montage blindé jusqu'à 4 faces possible  
 montage d'un côté: Sr = 35 mm; D = 240 mm  
 montage des deux côtés: Sr = 25 mm; D = 240 mm  
 montage des trois côtés: Sr = 20 mm; D = 80 mm  
 montage des quatre côtés: Sr = 17 mm; D = 60 mm

montage arrière et montage en encastré avec réduction de la distance de détection possible

montage encastré du détecteur sur le métal:  
 x = 10 mm: Sr = 20 mm  
 x = 20 mm: Sr = 20 mm  
 x = 30 mm: Sr = 20 mm  
 x = 40 mm: Sr = 20 mm

montage en saillie du détecteur sur le métal:  
 y = 10 mm: Sr = 40 mm  
 y = 20 mm: Sr = 50 mm  
 y = 30 mm: Sr = 50 mm  
 y = 40 mm: Sr = 50 mm

montage dans un diaphragme à trou:  
 T = 150 mm:

détecteur avec une équerre réversible tournée pour montage en saillie sur métal Sr = 50 mm  
 pour montage en saillie sur métal et encastré d'un côté Sr = 25 mm  
 pour montage en saillie sur métal et encastré des deux côtés Sr = 15 mm  
 pour montage en saillie sur métal et encastré des trois côtés Sr = 12 mm

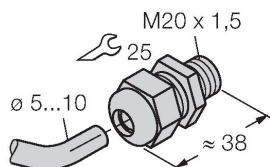
Les valeurs indiquées se rapportent à une tôle d'acier de 1 mm d'épaisseur.

## Accessoires

STRM M20X1.5 SCHWARZ

6965902

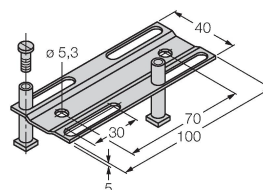
Presse-étoupe M20 x 1,5

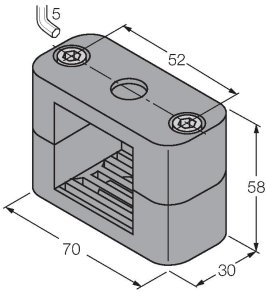


JS025/037

69429

rail de réglage pour format rectangulaire CK40 / CP40; matériau: VA 1.4301



**BSS-CP40****6901318**

Bride de fixation pour format  
rectangulaire 40 x 40 mm ; matériau :  
polypropylène