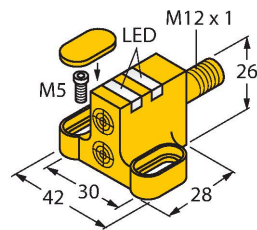


NI4-DSC26-2Y1X2-H1140

Détecteur inductif – détecteur double pour actionneurs d'électrovannes



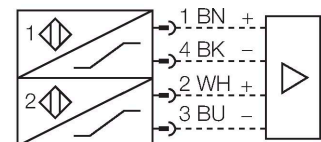
Caractéristiques

- rectangulaire, format DSC26
- plastique, PP
- deux sorties pour la détection du positionnement sur actionneurs d'électrovannes
- montage sur tous les entraînements standard
- DC 2 fils, nom. 8,2 VDC
- 2 x sortie conformément à DIN EN 60947-5-6 (NAMUR)
- connecteur, M12 x 1
- ATEX catégorie II 2 G, zone Ex 1
- ATEX catégorie II 1 D, zone Ex 20
- SIL2 (Low Demand Mode) conformément à CEI 61508, PL c conformément à ISO 13849-1 pour HFT0
- SIL3 (All Demand Mode) conformément à CEI 61508, PL e conformément à ISO 13849-1 pour une structure redondante HFT1

Données techniques

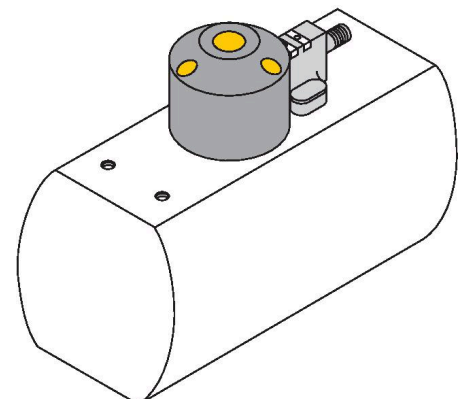
Type	NI4-DSC26-2Y1X2-H1140
N° d'identification	1051001
Caractéristiques générales	
Portée nominale	4 mm
Condition de montage	non-blindé
Facteurs de correction	A37 = 1; Al = 0,3; acier inoxydable = 0,7; Ms = 0,4
Reproductibilité	≤ 2 % de la valeur finale
Dérive en température	≤ ±10 %
Hystérésis	1...10 %
Données électriques	
Fonction de sortie	4 fils, NAMUR
Fréquence de commutation	0.05 kHz
Tension	nom. 8.2 VDC
Courant absorbé non-influencé	≥ 2.1 mA
Courant absorbé influencé	≤ 1.2 mA
Homologation suivant	KEMA 02 ATEX 1090X
Capacitance interne (C) / inductance (L)	150 nF/150 µH
Marquage de l'appareil	Ex II 2 G Ex ia IIC T6 Gb / II 1 D Ex ia IIC T135 °C Da (max. U _i = 20 V, I _i = 60 mA, P _i = 130 mW)
Données mécaniques	
Format	Détecteur double pour servomoteurs rotatifs, DSC26
Dimensions	28 x 42 x 26 mm
Matériau de boîtier	Plastique, PP
Matériau face active	plastique, PP

Schéma de raccordement



Principe de fonctionnement

Les détecteurs inductifs permettent de détecter des objets métalliques sans contact physique et sans usure. Les détecteurs doubles sont spécialement conçus pour la détection du positionnement sur actionneurs d'électrovannes et combinent la fiabilité des détecteurs inductifs sans contact physique avec la flexibilité d'un boîtier modulaire.



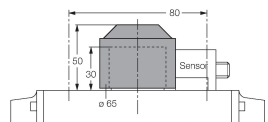
Données techniques

Raccordement électrique	Connecteur, M12 × 1
Conditions ambiantes	
Température ambiante	-25...+70 °C
Résistance aux vibrations	55 Hz (1 mm)
Résistance aux chocs	30 g (11 ms)
Mode de protection	IP67
MTTF	6198 Années suivant SN 29500 (Ed. 99) 40 °C
Indication de l'état de commutation	2 x LED , Jaune / rouge

Accessoires

BTS-DSC26-EB2

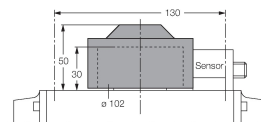
6900223



Jeu de commande (palet) pour détecteurs doubles ; position finale influencée ; configuration des trous sur face à flasque : 80 × 30 mm et 130 × 30 mm ; hauteur de l'arbre de raccordement (pivot) : 30 mm / Ø : max. 50 mm

BTS-DSC26-EB3

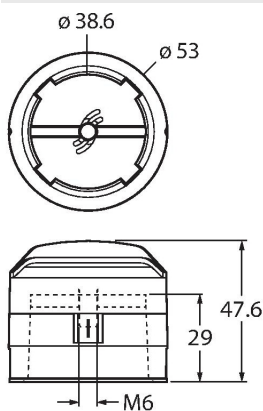
6900224



Jeu de commande (palet) pour détecteurs doubles ; position finale influencée ; configuration des trous sur face à flasque : 30 × 130 mm ; hauteur de l'arbre de raccordement (pivot) : 30 mm / Ø : max. 85 mm

BTS-DSC26-EB20

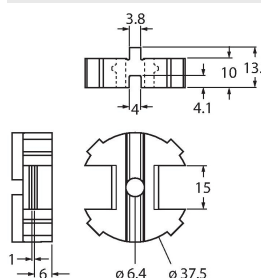
100002102



Élément de commande (palet) pour capteurs doubles ; position finale influencée ; configuration des trous sur face à flasque : 80 × 30 mm et 130 × 30 mm ; hauteur de l'arbre de raccordement (pivot) : 30 mm / Ø : max. 35 mm ; disponible en option : Entretoise BTS-DSC26-UR10 pour arbres de raccordement de 20 mm de haut (pivot)

BTS-DSC26-UR10

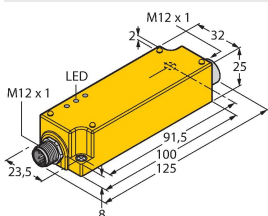
100002103



Entretoise pour le jeu de commande de détecteur double BTS-DSC26-EB20

IMC-DI-22EX-PNO/24VDC

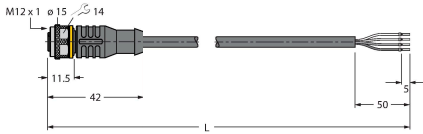
7560003



2-channel isolating switching amplifier with M12x1 males, for peripheral use, IP67, zones 2/22, input circuits II(1) Ex ia, PNP transistor output NO

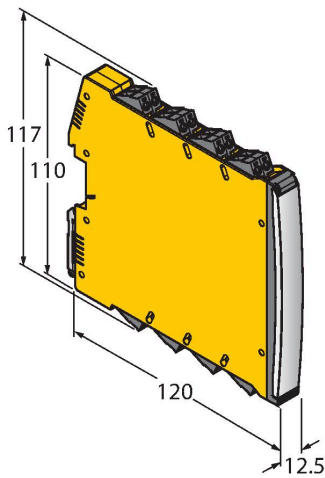
Accessoires

Dimensions	Type	N° d'identification	
	RKC4.441T-2/TEB	6628444	câble de raccordement, connecteur femelle M12, droit, 4 pôles, longueur de câble: 2m, matériau de gaine: PVC, bleu; homologation cULus; d'autres longueurs de câble et versions livrables, voir www.turck.com



Accessoires

Dimensions	Type	N° d'identification	
	IMX12-DI01-2S-2T-0/24VDC	7580020	Trennschaltverstärker; zweikanalig; SIL2 gemäß IEC 61508; Ex-Ausführung; 2 Transistorausgänge; Eingang Namur Signal; abschaltbare Überwachung auf Drahtbruch und Kurzschluss; umschaltbar zwischen Arbeits- und Ruhestromverhalten; Signalverdopplung; abziehbare Schraubklemmen; 12,5 mm Breite; 24VDC Versorgungsspannung



Mode d'emploi

Application correcte	Cet appareil remplit la directive 2014/34/EU et peut être utilisé dans la zone explosible conformément aux normes EN 60079-0:2018 et EN 60079-11:2012. En plus, il est approprié à être utilisé dans des systèmes de sécurité y compris SIL2 suivant IEC 61508. Veuillez respecter les directives et les réglementations nationales pour un fonctionnement correct.
Utilisation dans des zones explosives suivant classification	II 2 G et II 1 D (classe II, catégorie 2 G, matériel électrique pour les atmosphères gazeuses et catégorie 1 D, matériel électrique pour les atmosphères poussiéreuses).
Marquage (voir appareil ou fiche technique)	⊕ II 2 G et Ex ia IIC T6 Gb et ⊕ II 1 D Ex ia IIIC T135 °C Da suivant EN 60079-0, -11
Température ambiante admissible à l'endroit d'application	-25...+70 °C
Installation / Mise en service	<p>Les appareils ne peuvent être installés, raccordés et mis en service que par du personnel qualifié. Le personnel qualifié doit être au courant des modes de protection, des prescriptions et des réglementations par rapport au matériel électrique dans la zone Ex. Veuillez contrôler si la classification et le marquage sur l'appareil sont adaptés à cette application.</p> <p>Cet appareil ne peut être raccordé qu'aux circuits de courant Exi certifiés suivant EN 60079-0 et EN 60079-11. Les valeurs électriques maximales admissibles doivent être respectées. Après son raccordement à d'autres circuits de courant, le détecteur ne peut plus être utilisé dans les installations Exi. En cas d'interconnexion de matériels électriques la "preuve de la sécurité intrinsèque" doit être remplie (EN60079-14). ATTENTION ! En cas d'utilisation dans des systèmes de sécurité, il faut respecter l'intégralité des contenus du manuel de sécurité.</p>
Instructions d'installation et de montage	<p>Évitez les charges statiques d'appareils plastiques et de câbles. Nettoyez l'appareil uniquement par un chiffon humide. Ne montez pas l'appareil dans le courant de poussières et évitez les sédiments de poussières sur les appareils. Lorsque les appareils et les câbles peuvent être endommagés mécaniquement, ceux-ci doivent être protégés adéquatement. En outre, ils doivent être blindés contre les champs électromagnétiques forts. Veuillez consulter le marquage de l'appareil ou la fiche technique pour plus d'informations sur l'affectation des broches et les paramètres électriques. Pour éviter des contaminations, veuillez enlever les bouchons d'obturation éventuels des presse-étoupe PG ou des connecteurs juste avant d'insérer les câbles ou de dévisser les cosses de câble.</p>
Installation / service	<p>Les réparations ne sont pas autorisées. L'homologation expire dès que l'appareil a été réparé ou adapté par une personne autre que le producteur. Les données les plus importantes du certificat de producteur sont énumérées.</p>