

# Produits complets : Boutons poussoirs Ø 22

IP 66

Appareils complets composés de :

- tête

- étrier et blocs électriques à vis assemblés

Collerette plastique chromée - Collerette noire sur demande (formulaire p. 79)

Conformes à la norme IEC 60947-5-1



Caractéristiques (p. 94)  
Tableau d'équivalence (p. 311)

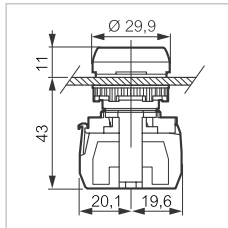
## ► IMPULSION - NON LUMINEUX

### AFFLEURANT

Réf.



L21AA02A



#### Sans marquage

● Rouge	NF
● Vert	NO
● Noir	NO
● Jaune	NO
● Bleu	NO

L21AA01B
L21AA02A
L21AA03A
L21AA04C
L21AA06A

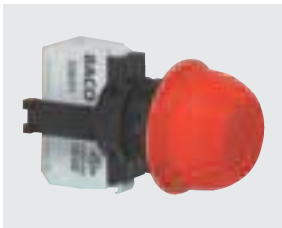
#### Avec marquage

⓪ Rouge	NF
Ⓛ Vert	NO

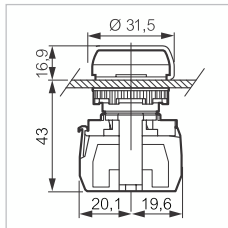
L21AA81B
L21AA82B

### AFFLEURANT

Etanchéité renforcée : IP 67



L22AF01A



Livré avec capuchon opaque

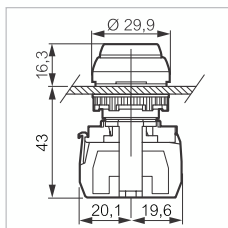
● Rouge	NF
● Vert	NO
● Noir	NO

L22AF01A
L22AF02A
L22AF03A

### DÉPASSANT



L21AB01A



● Rouge	NF
---------	----

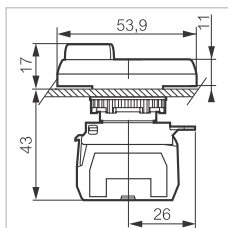
L21AB01A
----------

### AFFLEURANT-DÉPASSANT

Double touche



L61QB21A



Ⓛ Vert	NO
⓪ Rouge	NF

L61QB21A
----------

Référence en gras : habituellement stockée par la distribution

# Produits complets : Boutons tournants $\varnothing 22$

IP 66  
 Appareils complets composés de :  
 - tête  
 - étrier et blocs électriques à vis assemblés  
 Colerette plastique chromée - Colerette noire sur demande (formulaire p. 79)  
 Conformes à la norme IEC 60947-5-1

 Caractéristiques (p. 94)  
 Tableau d'équivalence (p. 311)

## ► TOURNANT - NON LUMINEUX

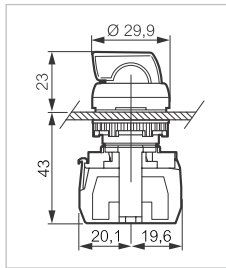
### À MANETTE

2 positions

Réf.



L21KE03B



Positions fixes - 90°

● Noir

NO



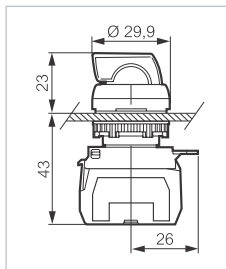
L21KE03B

### À MANETTE

3 positions



L21MA03A



Positions fixes - 45°

● Noir

2 NO



L21MA03A

Rappels en 0 - 45°

● Noir

2 NO



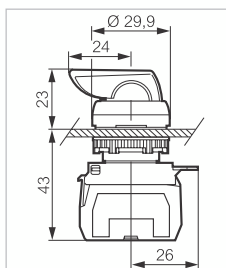
L21MD03A

### À LEVIER

3 positions



L21MR03A



Positions fixes - 45°

● Noir

2 NO



L21MR03A

Rappels en 0 - 45°

● Noir

2 NO



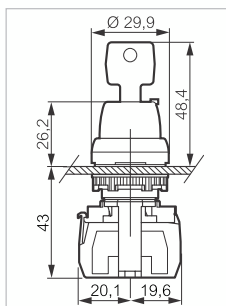
L21MU03B

### À CLÉ

2 positions



L21LA00G



Livré avec 2 clés n°455

Positions fixes - 45°

Retrait de la clé en 0

NO



L21LA00G

Référence en gras : habituellement stockée par la distribution

## Produits complets : Coup de poing $\varnothing$ 22

IP 66  
Appareils complets composés de :  
- tête  
- étrier et blocs électriques à vis assemblés  
Conformes à la norme IEC 60947-5-1

 Caractéristiques (p. 94)  
Tableau d'équivalence (p. 311)

### ► COUP DE POING - NON LUMINEUX

#### Ø 40 - À IMPULSION

Pousser

Réf.



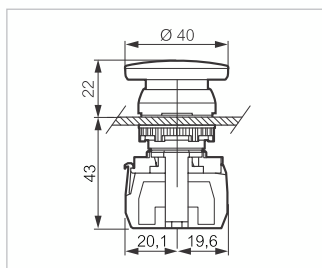
L21AD01C

Collerette plastique chromée  
Collerette noire sur demande (formulaire p. 79)

● Rouge

NF

L21AD01C



#### Ø 40 - À ACCROCHAGE

Pousser-tourner pour déverrouiller

Réf.



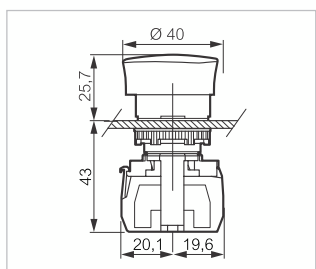
L22ED01D

Collerette noire

● Rouge

NF

L22ED01D



## Produits complets : Coup de poing $\varnothing$ 22

IP 66  
Appareils complets composés de :  
- tête  
- étrier et blocs électriques à vis assemblés  
Colerette noire  
Conformes à la norme IEC 60947-5-1



Caractéristiques (p. 94)  
Tableau d'équivalence (p. 311)

### ► COUP DE POING - NON LUMINEUX (SUITE)

$\varnothing$  40 - À ACCROCHAGE

Pousser-tirer pour déverrouiller

Réf.

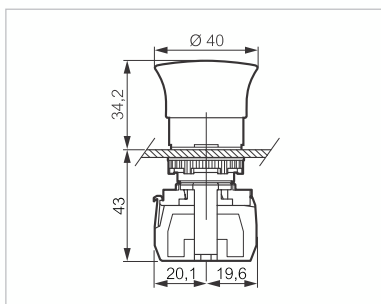


L22DD01A

● Rouge

NF

L22DD01A



$\varnothing$  40 - À ACCROCHAGE

Déverrouillage par clé

Réf.



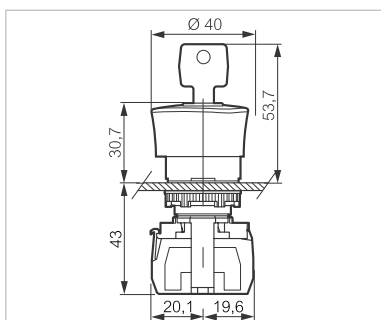
L22GM01E

Livré avec 2 clés n° 455

● Rouge

NF

L22GM01E



Référence en gras : habituellement stockée par la distribution

## Produits complets : Coup de poing $\varnothing$ 22

IP 66  
Appareils complets composés de :  
- tête  
- étrier et blocs électriques à vis assemblés  
Colerette noire  
Conformes à la norme IEC 60947-5-1



Caractéristiques (p. 94)  
Tableau d'équivalence (p. 311)

### ► ARRÊT D'URGENCE EN 418 - NON LUMINEUX

**$\varnothing$  40 EN 418 - À ACCROCHAGE**

**Pousser-tourner pour déverrouiller**

Réf.



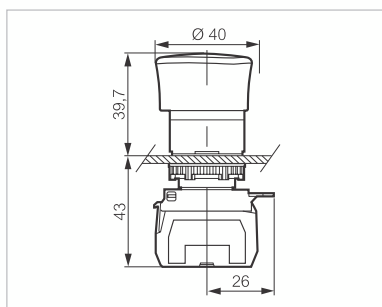
L22ER01D

Visualisation latérale de la position de la tête grâce à un liseré jaune  
Conformes aux normes sur l'arrêt d'urgence :  
IEC 60947-5-5 / EN 418

● Rouge

NO + NF

**L22ER01D**



**$\varnothing$  40 EN 418 - À ACCROCHAGE**

**Pousser-tirer pour déverrouiller**

Réf.



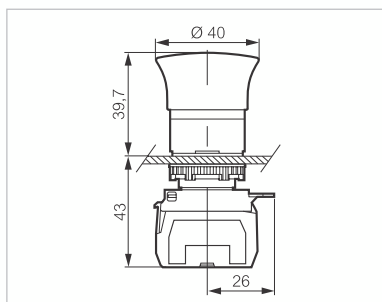
L22DR01B

Visualisation latérale de la position de la tête grâce à un liseré jaune  
Conformes aux normes sur l'arrêt d'urgence :  
IEC 60947-5-5 / EN 418

● Rouge

NO + NF

**L22DR01B**



# Produits complets : Coup de poing $\varnothing$ 22

IP 66  
Appareils complets composés de :  
- tête  
- étrier et blocs électriques à vis assemblés  
Colerette noire  
Conformes à la norme IEC 60947-5-1



Caractéristiques (p. 94)  
Tableau d'équivalence (p. 311)

## ► ARRÊT D'URGENCE EN 418 - NON LUMINEUX

**$\varnothing$  40 EN 418 - À ACCROCHAGE**

Déverrouillage par clé

Réf.



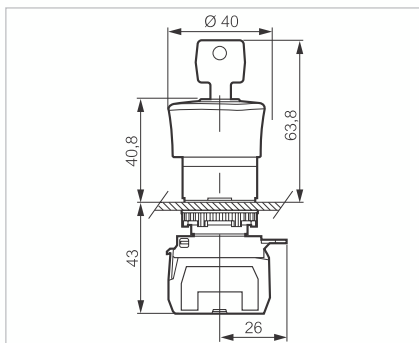
L22GR01B

Visualisation latérale de la position de la tête grâce à un liseré jaune  
Conformes aux normes sur l'arrêt d'urgence :  
IEC 60947-5-5 /EN 418  
Livré avec 2 clés n° 455

● Rouge

NO + NF

**L22GR01B**



**$\varnothing$  54 EN 418 - À ACCROCHAGE**

Pousser-tirer avec visualisation d'état

Réf.



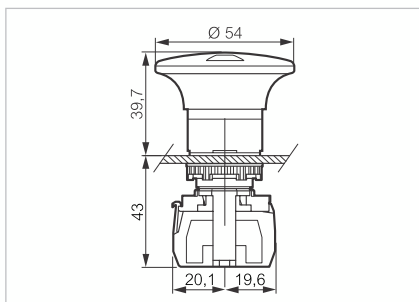
L22DU01G

Visualisation latérale et frontale de la position de la tête grâce à un liseré jaune et une fenêtre de visualisation  
Conformes aux normes sur l'arrêt d'urgence :  
IEC 60947-5-5 /EN 418  
Visualisation d'état : Marquage STOP et I

● Rouge

NF

**L22DU01G**



Référence en gras : habituellement stockée par la distribution

## Produits complets : Boutons poussoirs $\varnothing$ 22

IP 66

Appareils complets composés de :

- tête

- étrier et blocs électriques à vis assemblés

Collerette plastique chromée - Collerette noire sur demande (formulaire p. 79)

Conformes à la norme IEC 60947-5-1



Caractéristiques (p. 94)  
Tableau d'équivalence (p. 311)

### ► IMPULSION - LUMINEUX

#### AFFLEURANT

Réf.



L21AH20L

Blocs LED

**24V**

● Rouge

NO+NF

L21AH10L

● Vert

NO+NF

L21AH20L

● Jaune

NO+NF

L21AH40L

○ Blanc

NO+NF

L21AH50L

● Bleu

NO+NF

L21AH60L

**130 V**

● Rouge

NO+NF

L21AH10M

● Vert

NO+NF

L21AH20M

**230 V**

● Rouge

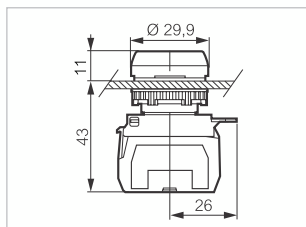
NO+NF

L21AH10H

● Vert

NO+NF

L21AH20H



#### AFFLEURANT-DÉPASSANT - DOUBLE TOUCHÉ



L61QK21H

Blocs LED

Voyant lumineux au centre

**24 V**

● Vert

NO

● Rouge

NF

L61QK21L

**130 V**

● Vert

NO

● Rouge

NF

L61QK21M

**230 V**

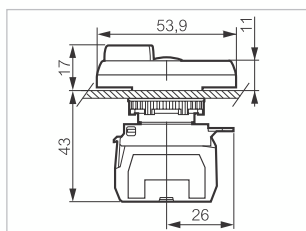
● Vert

NO

● Rouge

NF

L61QK21H



## Produits complets : Boutons tournants $\varnothing$ 22

IP 66

Appareils complets composés de :

- tête

- étrier et blocs électriques à vis assemblés

Collerette plastique chromée - Collerette noire sur demande (formulaire p. 79)

Conformes à la norme IEC 60947-5-1



Caractéristiques (p. 94)  
Tableau d'équivalence (p. 311)

### ► TOURNANT - LUMINEUX

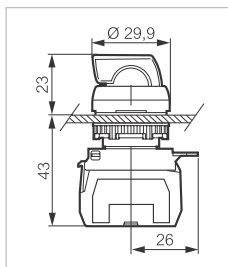
À MANETTE

2 positions

Réf.



L21KG10C



Blocs LED

Positions fixes - 45°

24 V

● Rouge

● Vert

● Noir

NO + NF

NO + NF

NO + NF



L21KG10C

L21KG20E

L21KG30B



# Produits complets : Voyants $\varnothing$ 22

IP 66  
 Appareils complets composés de :  
 - tête  
 - étrier et blocs électriques à vis assemblés  
 Conformes à la norme IEC 60947-5-1



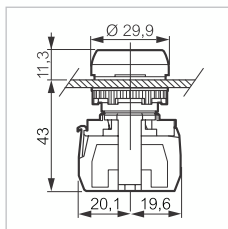
Caractéristiques (p. 94)  
 Tableau d'équivalence (p. 311)

## ▶ VOYANTS

Réf.



L20SE20L



### Blocs LED

#### 24 V

- Rouge
- Vert
- Jaune
- Blanc
- Bleu

- L20SE10L
- L20SE20L
- L20SE40L
- L20SE50L
- L20SE60L

#### 130 V

- Rouge
- Vert
- Jaune
- Blanc
- Bleu

- L20SE10M
- L20SE20M
- L20SE40M
- L20SE50M
- L20SE60M

#### 230V

- Rouge
- Vert
- Jaune
- Blanc
- Bleu

- L20SE10H
- L20SE20H
- L20SE40H
- L20SE50H
- L20SE60H

Voyants monocorps (p. 45-46)