

Komplettgeräte: Drucktaster ø 22

IP 66 - IP 69K

Komplettgeräte bestehend aus: Frontelemente, Adapter und Kontaktelemente mit Schraubanschluss

Frontring Kunststoff verchromt - schwarzer Frontring auf Anfrage (siehe Formular Seite 83)

Nach Norm IEC 60947-5-1



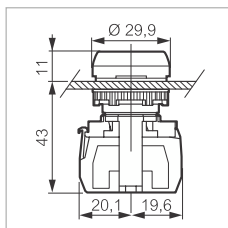
Technische Daten (Seite 98)

► TASTEND - NICHT BELEUCHTBAR

FLACH Bestell-Nr.

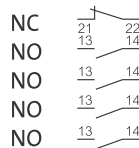


L21AA02A



Ohne Bezeichnung

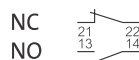
- Rot
- Grün
- Schwarz
- Gelb
- Blau



- L21AA01B**
- L21AA02A**
- L21AA03A**
- L21AA04C**
- L21AA06A**

Mit Bezeichnung

- ⊙ Rot
- ⊖ Grün

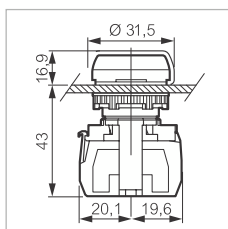


- L21AA81B**
- L21AA82B**

FLACH Bestell-Nr.



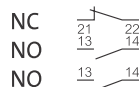
L22AF01A



Für Schutzart IP 67

Dichtungshaube undurchsichtig

- Rot
- Grün
- Schwarz

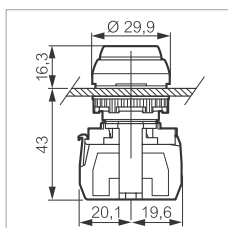


- L22AF01A**
- L22AF02A**
- L22AF03A**

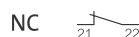
HOCH Bestell-Nr.



L21AB01A



- Rot

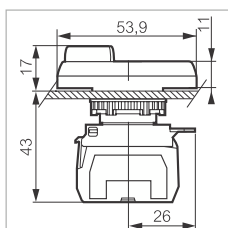


- L21AB01A**

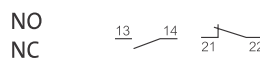
FLACH-HOCH Bestell-Nr.



L61QB21A



- ⊖ Grün - Flach
- ⊙ Rot- Hoch



- L61QB21A**

Bestellnummern in Fettdruck: ab Lager erhältliche Produkte

Komplettgeräte: Drehschalter ø 22

IP 66 - IP 69K

Komplettgeräte bestehend aus: Frontelemente, Adapter und Kontaktelemente mit Schraubanschluss

Frontring Kunststoff verchromt - schwarzer Frontring auf Anfrage (siehe Formular Seite 83)

Nach Norm IEC 60947-5-1



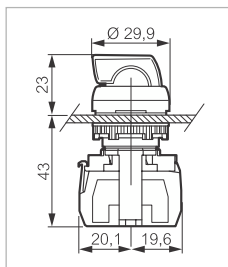
Technische Daten (Seite 98)

► DREHEND - NICHT BELEUCHTBAR

MIT KNEBEL KURZ

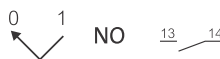
2 Stellungen

Bestell-Nr.



Rastend - 90°

● Schwarz



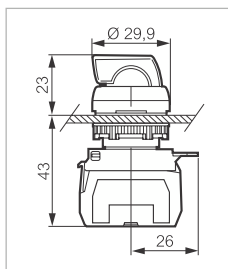
L21KE03B

L21KE03B

MIT KNEBEL KURZ

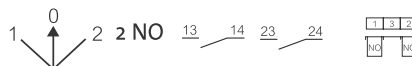
3 Stellungen

Bestell-Nr.



Rastend - 45°

● Schwarz



L21MA03A

L21MA03A

Tastend - 45°

● Schwarz

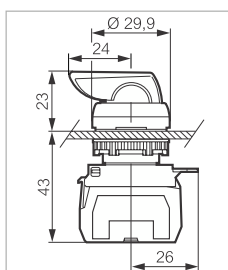


L21MD03A

MIT KNEBEL LANG

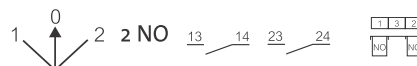
3 Stellungen

Bestell-Nr.



Rastend - 45°

● Schwarz

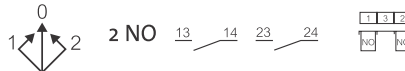


L21MR03A

L21MR03A

Tastend - 45°

● Schwarz

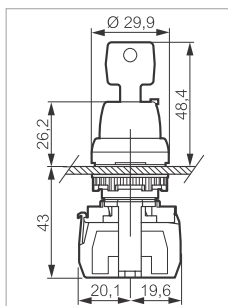


L21MU03B

MIT SCHLÜSSEL

2 Stellungen

Bestell-Nr.



Lieferung mit 2 SchlüsselN Nr. 455

Rastend - 45°

Schlüssel abziehbar
in Stellung 0



L21LA00G

L21LA00G

Bestellnummern in Fettdruck: ab Lager erhältliche Produkte

Komplettgeräte: Not-Aus Taster \varnothing 22

IP 66 - IP 69K
 Komplettgeräte bestehend aus: Frontelemente, Adapter und
 Kontaktelemente mit Schraubanschluss
 Nach Norm IEC 60947-5-1



Technische Daten (Seite 98)

► NOT-AUS TASTER - NICHT BELEUCHTBAR

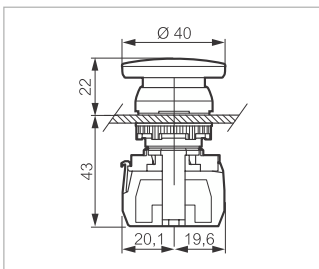
\varnothing 40 - TASTEND

Drücken

Bestell-Nr.



L21AD01C



Kontakt

Frontring Kunststoff verchromt
 Schwarzer Frontring auf Anfrage
 (siehe Formular Seite 79)

● Rot

NC



L21AD01C

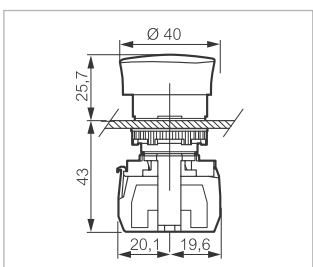
\varnothing 40 - RASTEND

Drehentriegelung

Bestell-Nr.



L22ED01D



Kontakt

Frontring Kunststoff schwarz

● Rot

NC



L22ED01D

Komplettgeräte: Not-Aus Taster $\varnothing 22$

IP 66 - IP 69K
 Komplettgeräte bestehend aus: Frontelemente, Adapter und
 Kontaktelemente mit Schraubanschluss
 Frontring Kunststoff schwarz
 Nach Norm IEC 60947-5-1

 Technische Daten (Seite 98)

► NOT-AUS TASTER - NICHT BELEUCHTBAR

$\varnothing 40$ - RASTEND

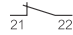
Zugentriegelung

Bestell-Nr.



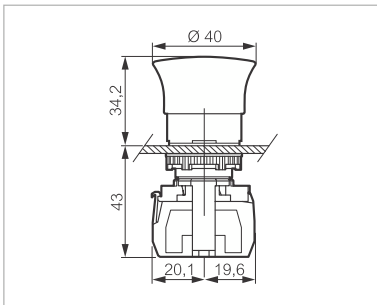
Kontakt

● Rot

NC 

L22DD01A

L22DD01A



$\varnothing 40$ - RASTEND

Schlüsselentriegelung

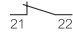
Bestell-Nr.



Kontakt

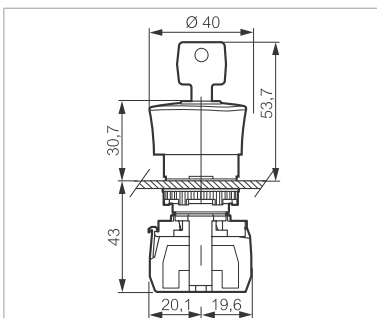
Lieferung mit 2
 Schlüsseln Nr. 455

● Rot

NC 

L22GM01E

L22GM01E



Bestellnummern in Fettdruck: ab Lager erhältliche Produkte

Komplettgeräte: Not-Halt Taster Ø 22

IP 66 - IP 69K
 Komplettgeräte bestehend aus: Frontelemente, Adapter und
 Kontaktelemente mit Schraubanschluss
 Frontring Kunststoff schwarz
 Nach Norm IEC 60947-5-1



Technische Daten (Seite 98)

► NOT-HALT-TASTER ISO 13850 - NICHT BELEUCHTBAR

Ø 40 ISO 13850 - RASTEND

Drehentriegelung

Bestell-Nr.



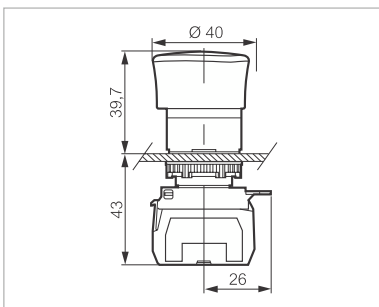
L22ER01D

Seitliche Zustandsanzeige mittels gelbem Ring
 Überlastungssicher nach IEC 60947-5-5 / ISO 13850

Kontakt

● Rot

NO + NC   **L22ER01D**



Ø 40 ISO 13850 - RASTEND

Zugentriegelung

Bestell-Nr.



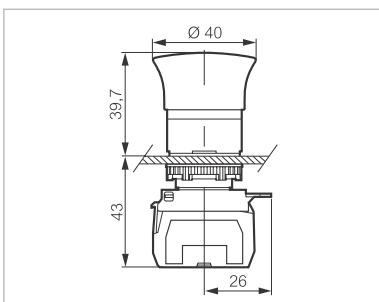
L22DR01B

Seitliche Zustandsanzeige mittels gelbem Ring
 Überlastungssicher nach IEC 60947-5-5 / ISO 13850

Kontakt

● Rot

NO + NC   **L22DR01B**



Komplettgeräte: Not-Halt Taster ø 22

IP 66 - IP 69K
 Komplettgeräte bestehend aus: Frontelemente, Adapter und
 Kontaktelemente mit Schraubanschluss
 Frontring Kunststoff schwarz
 Nach Norm IEC 60947-5-1

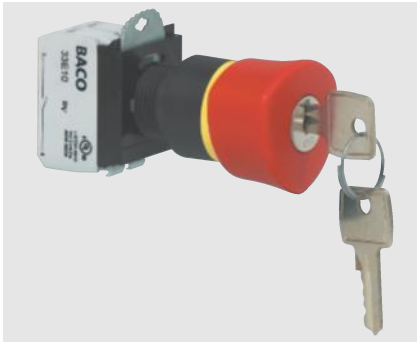
 Technische Daten (Seite 98)

► NOT-HALT-TASTER ISO 13850 - NICHT BELEUCHTBAR

Ø 40 ISO 13850 - RASTEND

Schlüssellentriegelung 455

Bestell-Nr.



L22GR01B

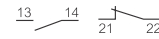
Seitliche Zustandsanzeige mittels gelbem Ring
 Überlastungssicher nach IEC 60947-5-5 / ISO 13850

Kontakt Schaltbild

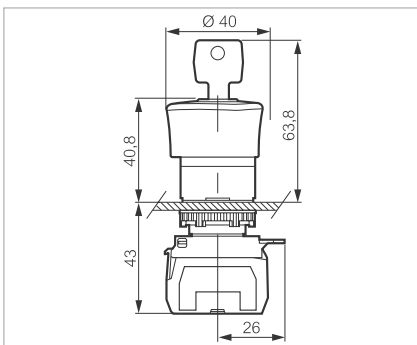
Lieferung mit 2 Schlüsseln Nr. 455

● Rot

NO + NC



L22GR01B



Ø 54 ISO 13850 - RASTEND

Zugentriegelung mit Schaltstellungsanzeige

Bestell-Nr.



L22DU01G

Seitliche Zustandsanzeige mittels gelbem Ring
 Überlastungssicher nach IEC 60947-5-5 / ISO 13850

Kontakt

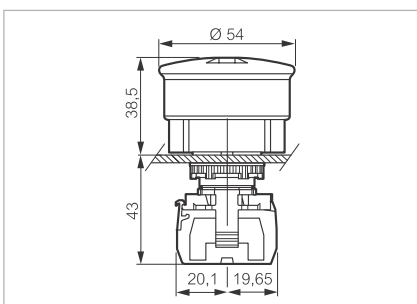
Schaltstellungsanzeige: STOP - I

● Rot

NC



L22DU01G



Bestellnummern in Fettdruck: ab Lager erhältliche Produkte

Komplettgeräte: Drucktaster Ø 22

IP 66 - IP 69K

Komplettgeräte bestehend aus: Frontelemente, Adapter und Kontaktelemente mit Schraubanschluss

Frontring Kunststoff verchromt - schwarzer Frontring auf Anfrage (siehe Formular Seite 83)

Nach Norm IEC 60947-5-1



Technische Daten (Seite 98)

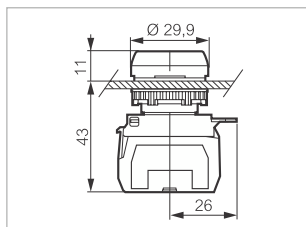
► TASTEND - BELEUCHTBAR

FLACH

Bestell-Nr.

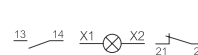


L21AH20L



Kontakt

LED-Elemente



24V

- Rot
- Grün
- Gelb
- Weiß
- Blau

- NO+NC
- NO+NC
- NO+NC
- NO+NC
- NO+NC

- L21AH10L**
- L21AH20L**
- L21AH40L**
- L21AH50L**
- L21AH60L**

130 V

- Rot
- Grün

- NO+NC
- NO+NC

- L21AH10M**
- L21AH20M**

230 V

- Rot
- Grün

- NO+NC
- NO+NC

- L21AH10H**
- L21AH20H**

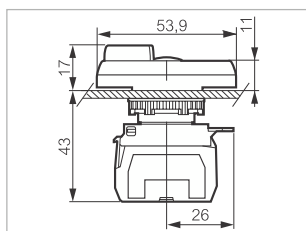
DOPPELDRUCKTASTER - FLACH-HOCH

Für Schutzart IP 66

Bestell-Nr.

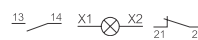


L61QK21H



Kontakt

LED-Elemente
Meldeleuchte in der Mitte



24 V

- Grün
- Rot

- NO
- NC

L61QK21L

130 V

- Grün
- Rot

- NO
- NC

L61QK21M

230 V

- Grün
- Rot

- NO
- NC

L61QK21H

Bestellnummern in Fettdruck: ab Lager erhältliche Produkte

Komplettgeräte: Drehschalter \varnothing 22

IP 66 - IP 69K

Komplettgeräte bestehend aus: Frontelemente, Adapter und Kontaktelemente mit Schraubanschluss

Frontring Kunststoff verchromt - schwarzer Frontring auf Anfrage (siehe Formular Seite 83)

Nach Norm IEC 60947-5-1



Technische Daten (Seite 98)

► DREHEND - BELEUCHTBAR

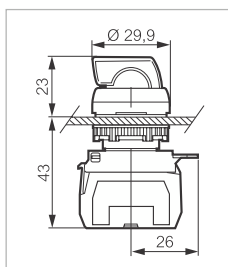
MIT KNEBEL KURZ

2 Stellungen

Bestell-Nr.



L21KG10C

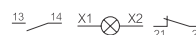


LED-Elemente

Rastend - 45°
24 V

- Rot
- Grün
- Schwarz

Kontakt



NO + NC
NO + NC
NO + NC



L21KG10C
L21KG20E
L21KG30B

Komplettgeräte: Meldeleuchten \varnothing 22

IP 66 - IP 69K

Komplettgeräte bestehend aus: Frontelemente, Adapter und Kontaktelemente mit Schraubanschluss

Nach Norm IEC 60947-5-1



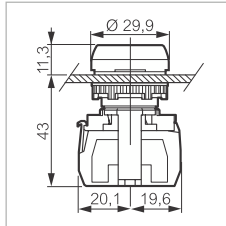
Technische Daten (Seite 98)

► MELDELEUCHTEN

Bestell-Nr.



L20SE20L



Meldeleuchten



LED-Elemente

24 V

- Rot
- Grün
- Gelb
- Weiß
- Blau

L20SE10L
L20SE20L
L20SE40L
L20SE50L
L20SE60L

130 V

- Rot
- Grün
- Gelb
- Weiß
- Blau

L20SE10M
L20SE20M
L20SE40M
L20SE50M
L20SE60M

230 V

- Rot
- Grün
- Gelb
- Weiß
- Blau

L20SE10H
L20SE20H
L20SE40H
L20SE50H
L20SE60H

kompakt-Meldeleuchten (Seite 50)