

# Boîtiers Ø 22

Boîtiers vides à équiper de :

- têtes lumineuses ou non lumineuses p. 21-45
- blocs spécifiques aux boîtiers (fixation en fond de boîtier) p. 62
- porte-étiquettes et étiquettes p. 66

Autres boîtiers à équiper (formulaire p. 90)

 Caractéristiques (p. 94)  
Tableau d'équivalence (p. 311)

## ► BOÎTIERS À ÉQUIPER

**1 TROU** Réf.

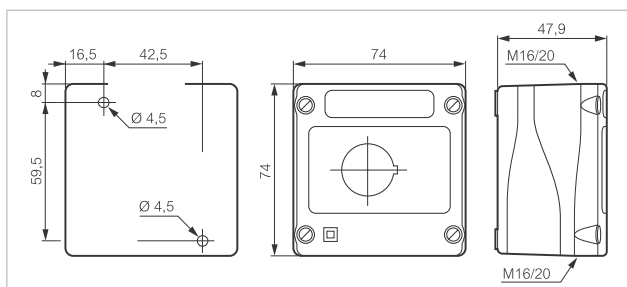


**Socle noir**

- Couvercle gris
- Couvercle jaune

**LBX0100**  
**LBX0100J**

LBX0100J



**2 TROUS** Réf.

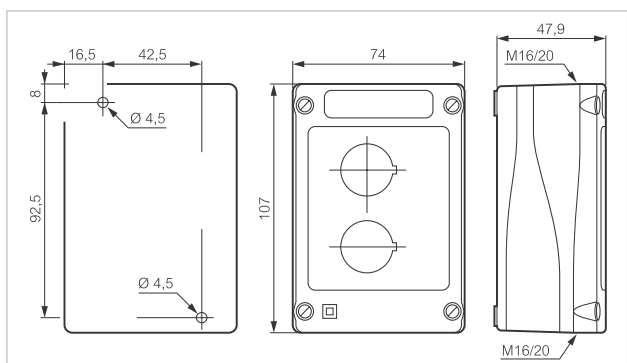


**Socle noir**

- Couvercle gris

**LBX0200**

LBX0200



Référence en gras : habituellement stockée par la distribution

# Boîtiers Ø 22

Boîtiers vides à équiper de :

- têtes lumineuses ou non lumineuses p. 21-45
- blocs spécifiques aux boîtiers (fixation en fond de boîtier) p. 62
- porte-étiquettes et étiquettes p. 66

Autres boîtiers à équiper (formulaire p. 90)



Caractéristiques (p. 94)  
Tableau d'équivalence (p. 311)

## ► BOÎTIERS À ÉQUIPER (SUITE)

### 3 TROUS

Réf.

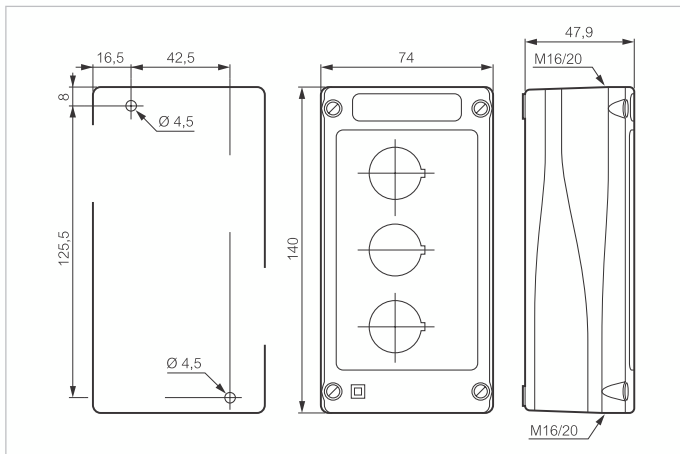


**Socle noir**

- Couvercle gris

**LBX0300**

LBX0300



# Boîtiers ø 22

Boîtiers vides à équiper de :  
 - têtes lumineuses ou non lumineuses p. 21-45  
 - blocs spécifiques aux boîtiers (fixation en fond de boîtier) p. 62  
 - porte-étiquettes et étiquettes p. 66  
 Autres boîtiers à équiper (formulaire p. 90)

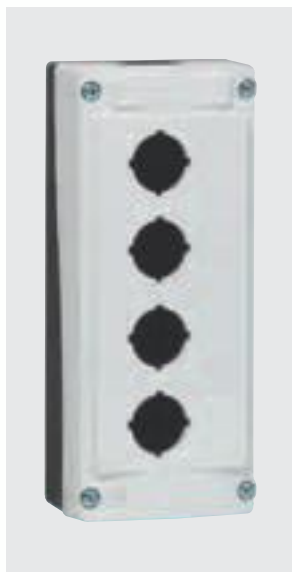


Caractéristiques (p. 94)  
 Tableau d'équivalence (p. 311)

## ► BOÎTIERS À ÉQUIPER (SUITE)

### 4 TROUS

Réf.

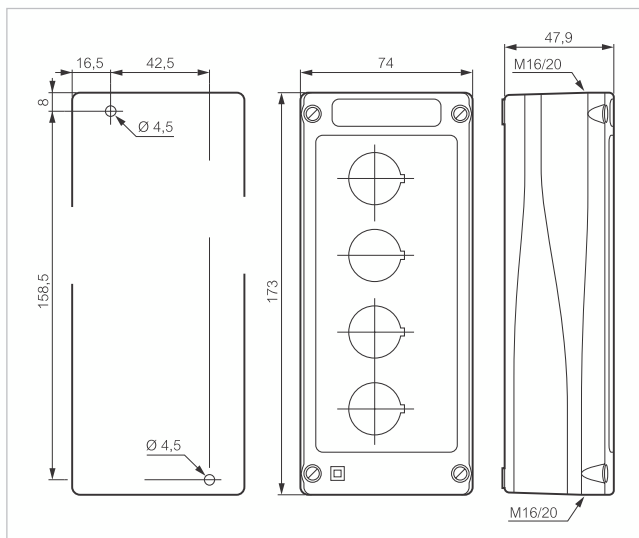


Socle noir

- Couvercle gris

LBX0400

LBX0400



# Boîtiers Ø 22

Boîtiers vides à équiper de :  
 - têtes lumineuses ou non lumineuses p. 21-45  
 - blocs spécifiques aux boîtiers (fixation en fond de boîtier) p. 62  
 - porte-étiquettes et étiquettes p. 66  
 Autres boîtiers à équiper (formulaire p. 90)

 Caractéristiques (p. 94)  
 Tableau d'équivalence (p. 311)

## ► BOÎTIERS À ÉQUIPER (SUITE)

### 5 TROUS

Réf.



**Socle noir**

- Couverture gris

**LBX0500**

LBX0500

