



aerospace
climate control
electromechanical
filtration
fluid & gas handling
hydraulics
pneumatics
process control
sealing & shielding



Série Parker 7321B / 7322B Électrovannes

Électrovannes haut débit 2 voies pour eau,
vapeur et huiles légères



ENGINEERING YOUR SUCCESS.

Électrovannes Parker série 7321B / 7322B

Les électrovannes 2/2 Parker 7321B / 7322B sont conçues pour les applications nécessitant une parfaite maîtrise du débit de fluides tels que eau, vapeur et huiles légères.

Les électrovannes 7321B / 7322B sont des vannes à membrane pilotée dont le fonctionnement ne nécessite qu'une faible pression différentielle.

L'eau est la base de la vie humaine et sa maîtrise permet de réaliser toutes sortes d'activités comme l'irrigation, la production alimentaire, l'élevage, la distribution d'eau, la production d'énergie, le lavage des voitures et des outils. L'eau est l'élément central dans des applications comme la lutte contre les incendies, la domotique ou encore la plomberie.

Mettant en œuvre un électroaimant, cette vanne se caractérise par des débits élevés, des temps de réaction courts et une haute fiabilité, à quoi s'ajoute une conception robuste et moderne.

La fonction de commande manuelle permet d'ouvrir et de fermer la vanne sans tension électrique.

Le réglage de vitesse (option) limite les effets de coup de bélier.

La série d'électrovannes 7321B/7322B est compatible avec la plupart des bobines FCDE, y compris ATEX, et parties électriques basse puissance et IP67.



L'évolution des espèces



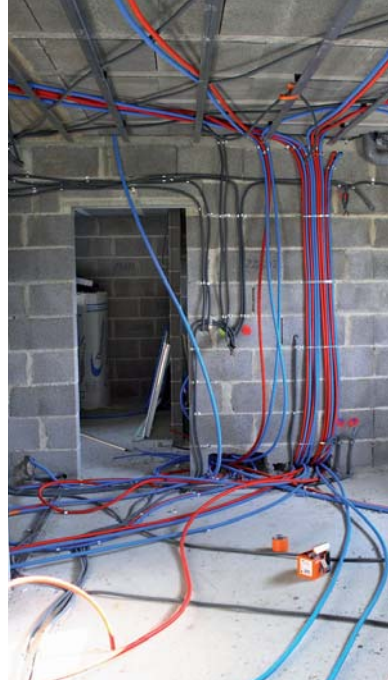
Ere romaine



Ere Parker

Applications

Conçues pour des applications nécessitant des débits élevés, les électrovannes 7321B/7322B peuvent être utilisées avec des fluides tels que l'eau froide, l'eau chaude et la vapeur. Applications typiques : Plomberie, machines à laver industrielles, installations de lavage de voiture, refroidissement des machines-outils, nettoyeurs à jet d'eau, autoclaves, systèmes d'irrigation, etc.



Atouts

Les principaux atouts de cette série d'électrovannes :

- Fonctionnement optimal sur toute la plage de pressions différentielle
- Membrane autorisant des **débits plus élevés** que les membranes plates des marques concurrentes de mêmes dimensions
- **Parmi les plus rapides** en temps de réponse et d'ouverture hydraulique
- Modulaire : le grand choix de parties électriques en fait un produit très polyvalent
- Robustesse : les parties fortement sollicitées ont été examinées et renforcées
- Commande manuelle (en option) : cette fonction permet d'activer la vanne en l'absence d'alimentation électrique
- Pilote en acier inoxydable pour une plus grande longévité, avec joint spécial
- Accès facile aux pièces internes pour simplifier la maintenance

La série Parker 7321B/7322B Électrovannes

Description générale

Les électrovannes 7321B / 7322B sont des vannes à membrane pilotée dont le fonctionnement ne requiert qu'une faible pression différentielle.

La série existe en version normalement fermée (7321B) et normalement ouverte (7322B).

Matériaux

Corps de vanne :	CW617N UNI EN 12165:98 Laiton forgé	Ressort :	Acier inoxydable AISI 302
Tube :	Acier inoxydable AISI 304	Joint :	NBR (Buna N) - EPDM FKM (Viton)
Plongeur :	Acier inoxydable AISI 430F	Bague :	Cuivre

Installation

Les électrovannes peuvent être montées dans toutes les positions. Il est toutefois conseillé de les installer avec la bobine en position verticale au-dessus du corps.

Fluides

Ces vannes ont été mises au point spécialement pour l'eau, la vapeur et les huiles légères (jusqu'à 2°E). Elles ne sont pas utilisables avec les gaz et l'air.

Il est conseillé de choisir une version NBR pour la plomberie (jusqu'à 90 °C) ; une version FKM pour les applications eau et huiles légères jusqu'à 140 °C ; une version EPDM pour l'eau et la vapeur d'eau surchauffée jusqu'à 140 °C.

Parties électriques

Il existe une large gamme de parties électriques pour la série 7321B/7322B. Pour la description détaillée, se reporter aux pages 18 à 21.

Pour la compatibilité de la série 7321B/7322B avec d'autres gammes de bobines FCDE ne figurant pas dans ce catalogue, veuillez contacter l'usine.

Reportez-vous à « Comment passer une commande » (page 22) pour choisir la configuration adaptée aux spécifications techniques de votre application.

Options

Commande manuelle

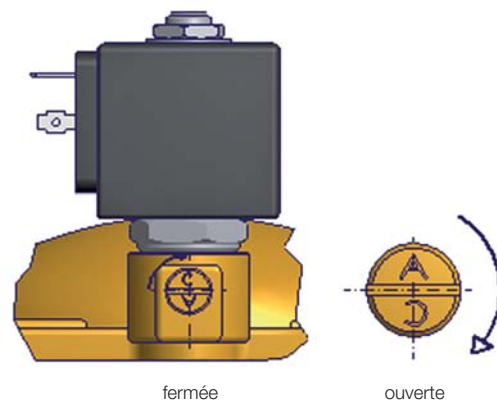
La série Parker 7321B (version NF uniquement) peut être commandée avec l'option réglage manuel. Le réglage manuel permet d'actionner la vanne sans mettre la bobine sous tension.

Cette fonction peut être actionnée par un tournevis. Deux positions sont possibles :

Fermée : Lettre « C » en haut de la tête de vis (fig.1,2)

Ouverte : lettre « A » en haut de la tête de vis (fig.1,2)

En position fermée, la vanne peut fonctionner normalement lorsque la bobine est excitée/déexcitée. Le réglage manuel et le réglage de vitesse sont standard sur les versions 2 ½" et 3".



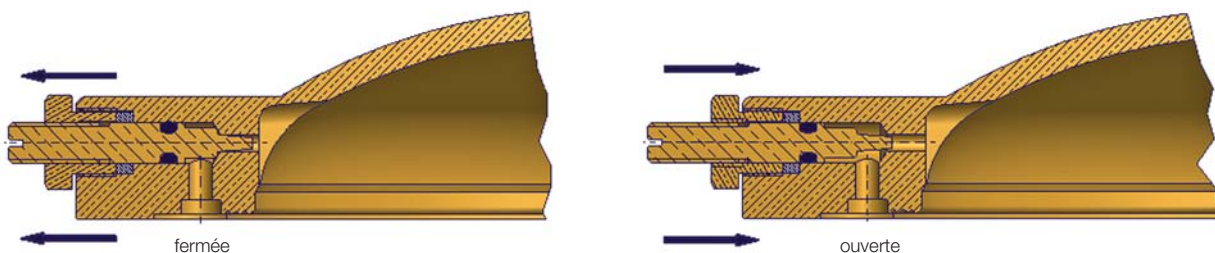
Option réglage au temps de fermeture (Atténuation de l'effet de coup de bélier hydraulique)

Les électrovannes Parker 7321B (version NF uniquement) peuvent être complétées par l'option réglage de vitesse. Le temps de fermeture de certains modèles peut être modifié au moyen d'une vis de réglage. Cette dernière, agissant comme un étrangleur sur l'orifice d'alimentation du pilote de la vanne, freine la vitesse de fermeture de la vanne, et par conséquent atténue l'effet de coup de bélier hydraulique.

La plage de réglage est la suivante :

Vis complètement ouverte : Vitesse de fermeture maxi.

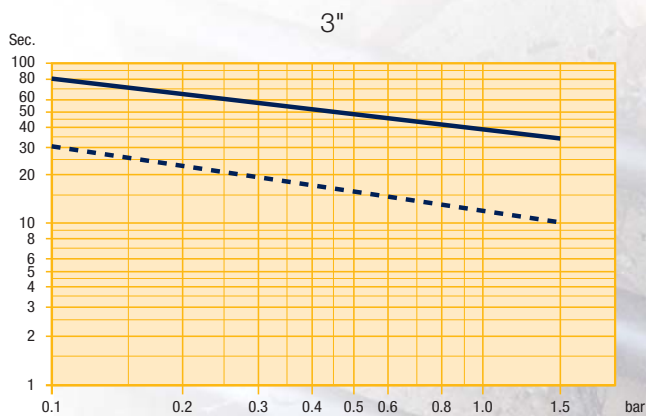
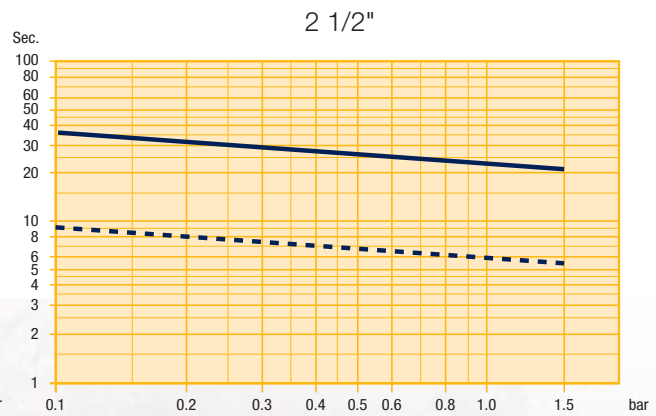
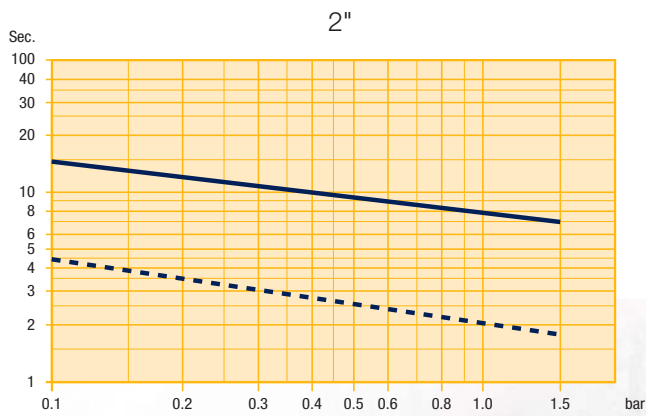
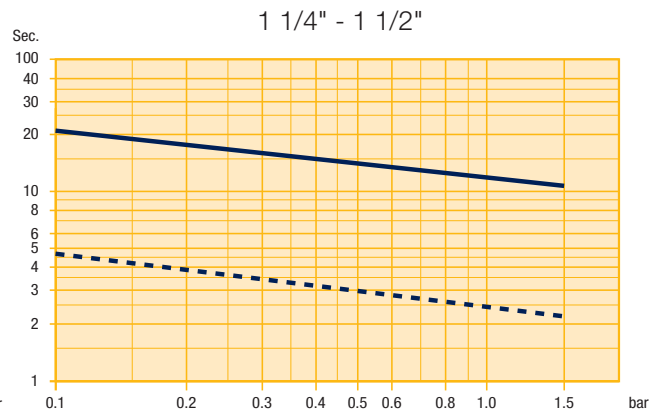
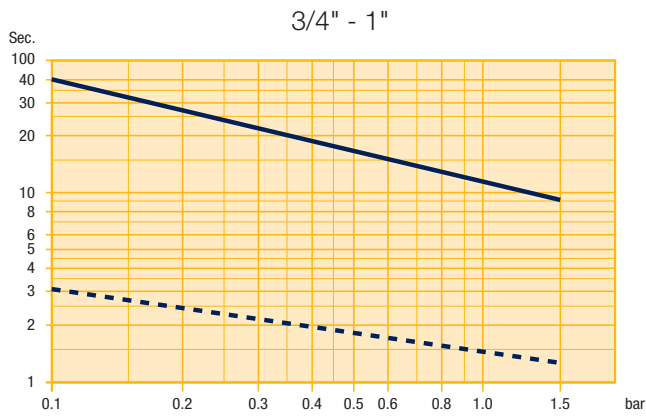
Vis complètement fermée : La vanne reste toujours ouverte.



Veuillez consulter les diagrammes en page 6 de cette publication pour connaître les temps de réponse avec l'option réglage de vitesse.



Courbes des temps de fermeture



— **Courbe 1 :** Temps de fermeture, vis de réglage ouverte d'un demi-tour
- - - **Courbe 2 :** Temps de fermeture, vis de réglage complètement ouverte

Gamme complète

Corps de valve 7321B/7322B

De multiples configurations sont possibles pour cette famille d'électrovannes : raccord en laiton de 3/8" à 3", raccord BSPP ou orifices NPT, divers matériaux de joints et de disques. Des solutions standard existent pour la plupart des applications.

La table ci-dessous détaille et explique la composition de la référence des électrovannes de la série 7321B/7322B.

Description							Référence		
7	3	2	1	B	A	N	x	x	
7									Série 7 000
	3								Vanne pilotée
	2								Vanne à attraction forcée
	1								Vanne à commande directe
		2							2/2 voies
			2						Normalement ouverte
			1						Normalement fermée
				A					Code famille
				B					
				C					
				...					
					I				3/8"
					A				1/2"
					C				3/4"
					D				1"
					E				1 1/4"
					F				1 1/2"
					G				2"
					L				2 1/2"
					M				3"
						N			NBR
						V			KKM
						H			EPDM
							0	0	Version standard
							0	1	Commande manuelle (MO)
							0	2	Réglage vitesse + MO
							0	6	Réglage vitesse
							9	0	NPT
							9	1	NPT - Commande manuelle (MO)
							9	2	NPT - Réglage vitesse + MO
					S	x	x	x	Versions spéciales

Important :

- Les blocs électriques disponibles ne sont pas incluses dans la table ci-dessus, cette dernière ne faisant référence qu'au corps de vanne réservoir de pression. Les parties électriques sont détaillées aux pages 18 à 21.
- Veuillez lire en détail « Comment passer une commande » page 22.

2/2 Normalement fermée - Raccord BSP

Joint NBR (Temp. maxi. fluide : 90 °C)

Orifice G	Taille mm	Débits		Minimum de pression	Pression différentielle maximum	Poids kg	Réglage manuel	Pression réglage vitesse	Description	Numéro de référence	Dessin
		m³/h	l/min								
3/8"	13	3,0	50,0	0,1	20	0,55	-	-	7321BIN00	443776W	2
	13	3,0	50,0	0,1	20	0,55	x	-	7321BIN01	443777W	
1/2"	13	3,0	50,0	0,1	20	0,58	-	-	7321BAN00	443779W	2
	13	3,0	50,0	0,1	20	0,58	x	-	7321BAN01	443780W	
3/4"	20	8,4	139,9	0,1	20	1,02	-	-	7321BCN00	443782W	3
	20	8,4	139,9	0,1	10	1,02	x	-	7321BCN01	443783W	
	20	8,4	139,9	0,1	10	1,02	x	x	7321BCN02	443784W	
1"	25	9,6	159,9	0,1	20	1,08	-	-	7321BDN00	443786W	3
	25	9,6	159,9	0,1	10	1,08	x	-	7321BDN01	443787W	
	25	9,6	159,9	0,1	10	1,08	x	x	7321BDN02	443788W	
1 1/4"	35	25,2	419,8	0,1	10	3,15	-	-	7321BEN00	443790W	4
	35	25,2	419,8	0,1	5	3,15	x	-	7321BEN01	443791W	
	35	25,2	419,8	0,1	5	3,15	x	x	7321BEN02	443792W	
1 1/2"	40	30,0	499,8	0,1	10	2,90	-	-	7321BFN00	443794W	4
	40	30,0	499,8	0,1	5	2,90	x	-	7321BFN01	443795W	
	40	30,0	499,8	0,1	5	2,90	x	x	7321BFN02	443796W	
2"	50	37,2	619,8	0,1	10	4,30	-	-	7321BGN00	443798W	4
	50	37,2	619,8	0,1	5	4,30	x	-	7321BGN01	443799W	
	50	37,2	619,8	0,1	5	4,30	x	x	7321BGN02	443800W	
2 1/2"	65	66,0	1099,6	0,2	10	13,60	x	x	7321BLN02	443802W	5
3"	75	80,0	1332,8	0,2	10	11,90	x	x	7321BMN02	443803W	5

Pression nominale : 25 bar de 1 1/4" à 3" 16 bar

Joint FKM (Temp. maxi. fluide : 140 °C)

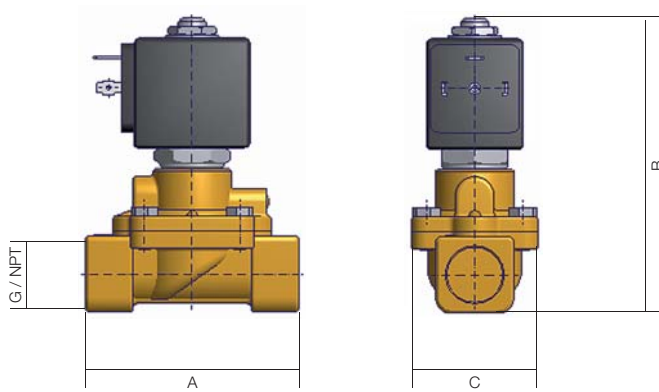
Orifice G	Taille mm	Débits		Minimum de pression	Pression différentielle maximum	Poids kg	Réglage manuel	Pression réglage vitesse	Description	Numéro de référence	Dessin
		m³/h	l/min								
3/8"	13	3,0	50,0	0,1	20	0,55	-	-	7321BIV00	444492W	2
1/2"	13	3,0	50,0	0,1	20	0,58	-	-	7321BAV00	444494W	2
3/4"	20	8,4	139,9	0,1	20	1,02	-	-	7321BCV00	444497W	3
1"	25	9,6	159,9	0,1	20	1,08	-	-	7321BDV00	443804W	3

Pression nominale : 25 bar

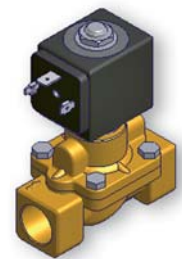
Joint EPDM (Temp. maxi. fluide : 140 °C)

Orifice G	Taille mm	Débits		Minimum de pression	Pression différentielle maximum	Poids kg	Réglage manuel	Pression réglage vitesse	Description	Numéro de référence	Dessin
		m³/h	l/min								
3/8"	13	3,0	49,98	0,1	10	0,55	-	-	7321BIH00	443778W	2
1/2"	13	3,0	49,98	0,1	10	0,55	-	-	7321BAH00	443781W	2
3/4"	20	8,4	139,94	0,1	10	1,02	-	-	7321BCH00	443785W	3
1"	25	9,6	159,94	0,1	10	1,08	-	-	7321BDH00	443789W	3
1 1/4"	35	25,2	419,83	0,1	10	3,15	-	-	7321BEH00	443793W	4
1 1/2"	40	30,0	499,80	0,1	10	2,90	-	-	7321BFH00	443797W	4
2"	50	37,2	619,75	0,1	10	4,30	-	-	7321BGH00	443801W	4

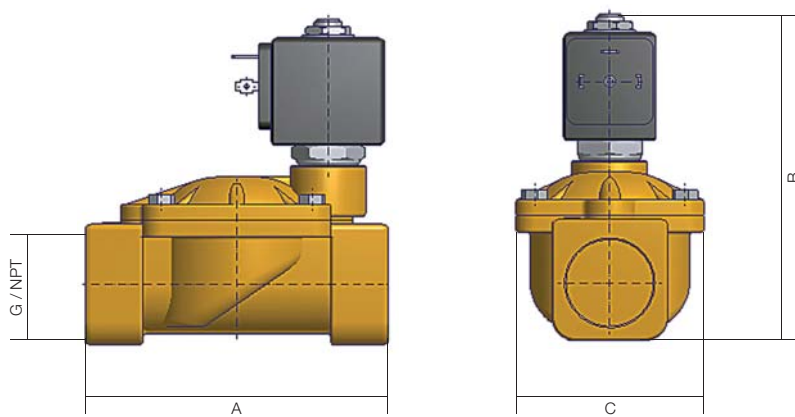
Pression nominale : 25 bar - Pression maxi. vapeur : 4 bar



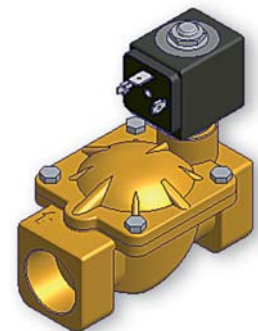
G NTP	A		B		C	
	mm	inch	mm	inch	mm	inch
3/8"	69	2.71	99.5	3.91	40	1.57
1/2"	72	2.83	101.5	3.99	40	1.57



Dessin d'encombrement n° 2

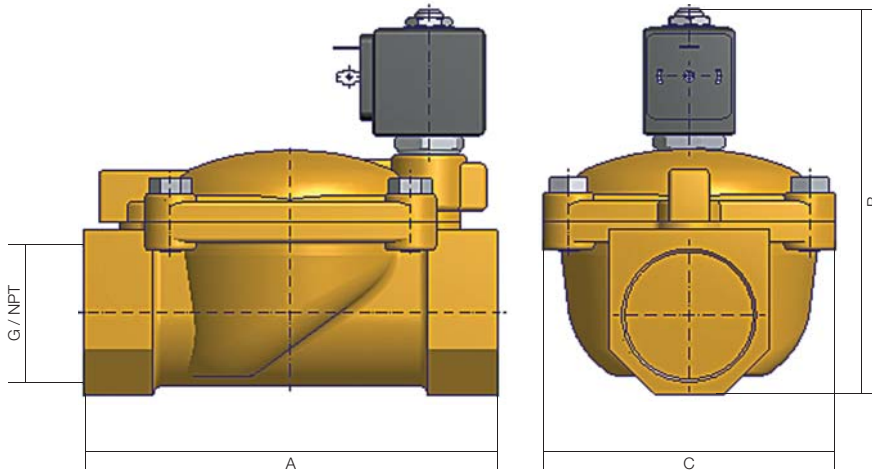


G NTP	A		B		C	
	mm	inch	mm	inch	mm	inch
3/4"	100	3.83	107	4.21	65	2.55
1"	104	4.09	112.5	4.42	65	2.55

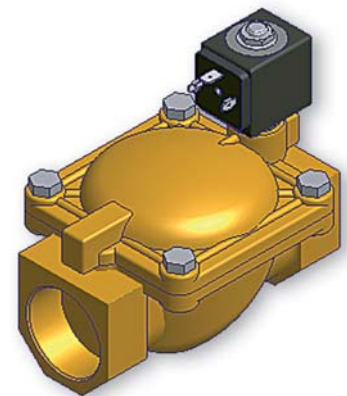


Dessin d'encombrement n° 3

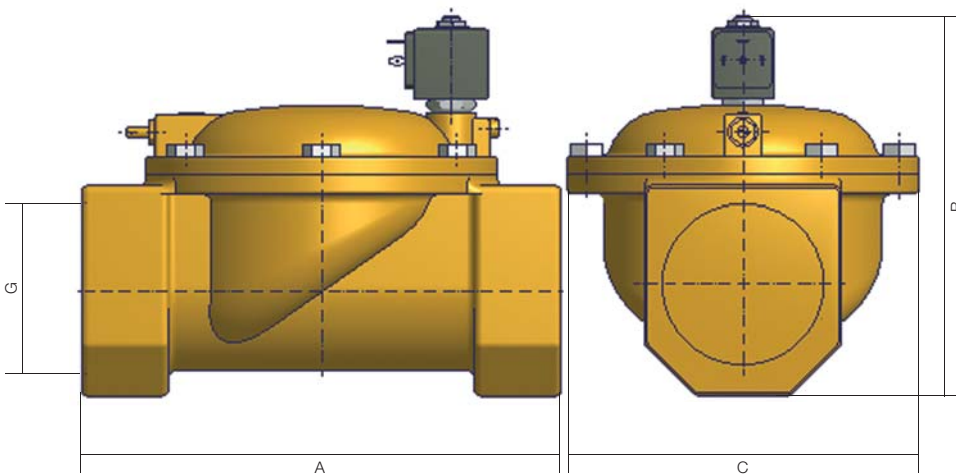
2/2 Normalement fermée - Raccord BSP



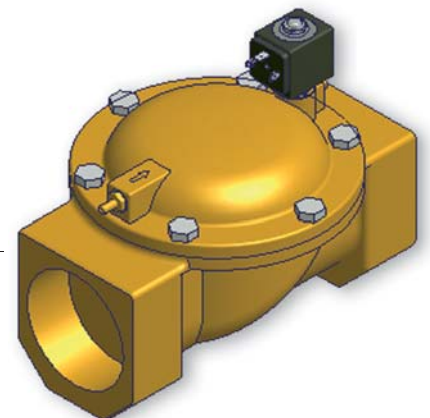
G NTP	A		B		C	
	mm	inch	mm	inch	mm	inch
1-1/4"	145	5.70	134	5.27	102	4.01
1-1/2"	145	5.70	134	5.27	102	4.01
2"	173	6.81	148	5.82	118	4.64



Dessin d'encombrement n° 4



G	A		B		C	
	mm	inch	mm	inch	mm	inch
3/8"	245	-	195	-	184	-
1/2"	250	-	195	-	184	-



Dessin d'encombrement n° 5

2/2 Normalement ouverte - Raccord BSP

Joint NBR (Temp. maxi. fluide : 90 °C)

Orifice G	Taille mm	Débits		Minimum de pression	Pression différentielle maximum	Poids kg	Réglage manuel	Pression réglage vitesse	Description	Numéro de référence	Dessin
		m³/h	l/min								
3/8"	13	3,0	49,98	0,1	20	0,55	-	-	7322BIN00	443805W	6
1/2"	13	3,0	49,98	0,1	20	0,58	-	-	7322BAN00	443806W	6
3/4"	20	8,4	139,94	0,1	20	1,02	-	-	7322BCN00	443807W	7
1"	25	9,6	159,94	0,1	20	1,08	-	-	7322BDN00	443808W	7
1 1/4"	35	25,2	419,83	0,1	10	3,15	-	-	7322BEN00	443809W	8
1 1/2"	40	30,0	499,80	0,1	10	2,90	-	-	7322BFN00	443810W	8
2"	50	37,2	619,75	0,1	10	4,30	-	-	7322BGN00	443811W	8
2 1/2"	65	66,0	1099,56	0,2	10	13,60	-	x	7322BLN06	444513W	9
3"	75	80,0	1332,80	0,2	10	11,90	-	x	7322BMN06	444503W	9

Pression nominale : 25 bar de 1 1/4" à 3" 16 bar

Joint FKM (Temp. maxi. fluide : 140 °C)

Orifice G	Taille mm	Débits		Minimum de pression	Pression différentielle maximum	Poids kg	Réglage manuel	Pression réglage vitesse	Description	Numéro de référence	Dessin
		m³/h	l/min								
3/8"	13	3,0	49,98	0,1	20	0,55	-	-	7322BIV00	444499W	6
1/2"	13	3,0	49,98	0,1	20	0,58	-	-	7322BAV00	444500W	6
3/4"	20	8,4	139,94	0,1	20	1,02	-	-	7322BCV00	444501W	7
1"	25	9,6	159,94	0,1	20	1,08	-	-	7322BDV00	444502W	7

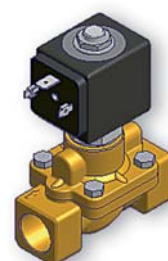
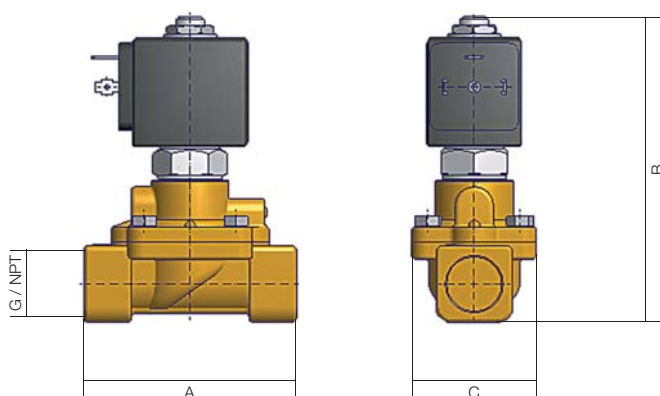
Pression nominale : 25 bar de 1 1/4" à 2" 16 bar

Joint EPDM (Temp. maxi. fluide : 140 °C)

Orifice G	Taille mm	Débits		Minimum de pression	Pression différentielle maximum	Poids kg	Réglage manuel	Pression réglage vitesse	Description	Numéro de référence	Dessin
		m³/h	l/min								
3/8"	13	3,0	49,98	0,1	10	0,55	-	-	7322BIH00	444600W	6
1/2"	13	3,0	49,98	0,1	10	0,58	-	-	7322BAH00	444601W	6
3/4"	20	8,4	139,94	0,1	10	1,02	-	-	7322BCH00	444602W	7
1"	25	9,6	159,94	0,1	10	1,08	-	-	7322BDH00	444603W	7
1 1/4"	35	25,2	419,83	0,1	10	3,15	-	-	7322BEH00	444576W	8
1 1/2"	40	30,0	499,80	0,1	10	2,90	-	-	7322BFH00	444604W	8
2"	50	37,2	619,75	0,1	10	4,30	-	-	7322BGH00	444605W	8

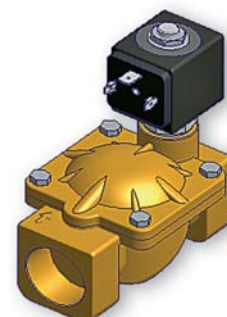
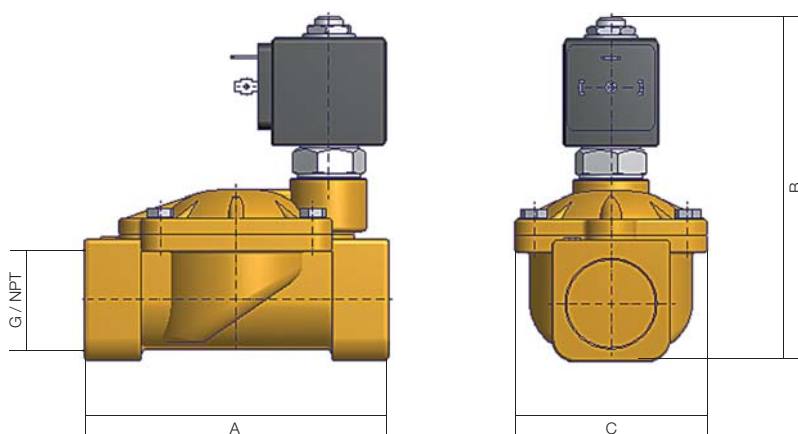
Pression nominale : 25 bar de 1 1/4" à 2" 16 bar

2/2 Normalement ouverte - Raccord BSP



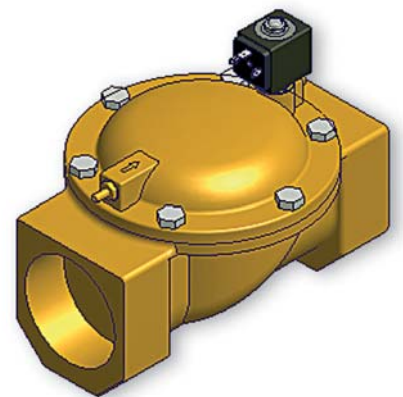
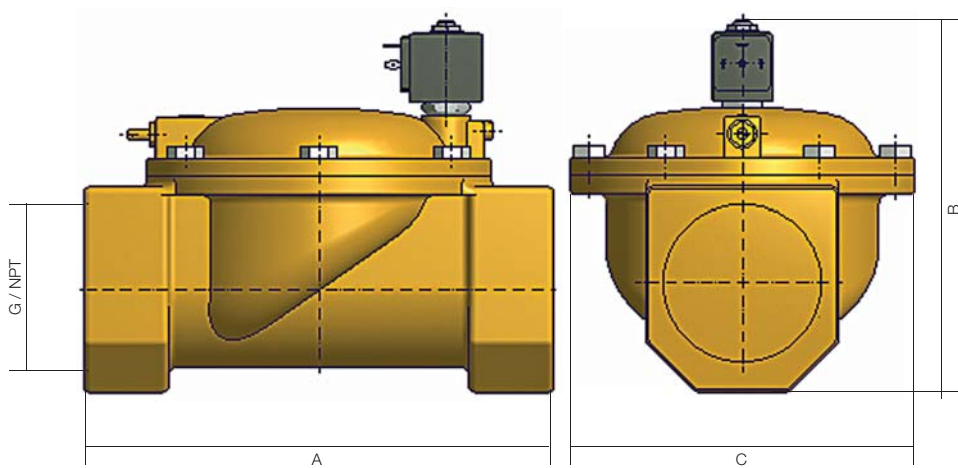
G NTP	A		B		C	
	mm	inch	mm	inch	mm	inch
3/8"	69	2.71	110	4.33	40	1.57
1/2"	72	2.83	112	4.41	40	1.57

Dessin d'encombrement n° 6



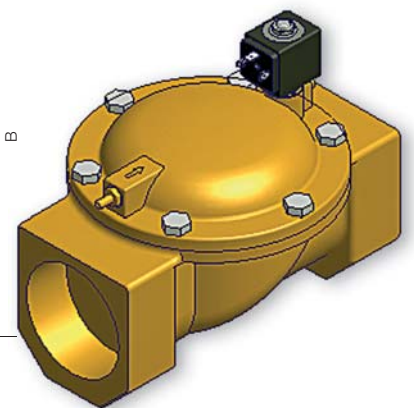
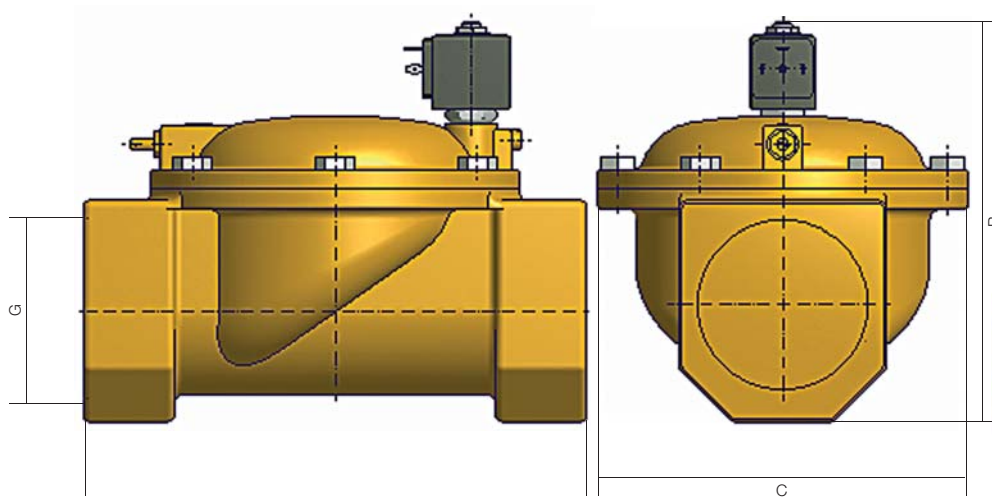
G NTP	A		B		C	
	mm	inch	mm	inch	mm	inch
3/4"	100	3.83	117.5	4.62	65	2.55
1"	104	4.09	113	4.84	65	2.55

Dessin d'encombrement n° 7



G NPT	A		B		C	
	mm	inch	mm	inch	mm	inch
1-1/4"	145	5.70	144.4	5.68	102	4.01
1-1/2"	145	-	134	-	102	-
2"	173	-	148	-	118	-

Dessin d'encombrement n° 8



G	A		B		C	
	mm	inch	mm	inch	mm	inch
3/8"	245	-	195	-	184	-
1/2"	250	-	195	-	184	-

Dessin d'encombrement n° 9

All dimensions are in mm

2/2 Normalement fermée - Raccord NPT

Joint NBR (Temp. maxi. fluide : 90 °C)

Orifice NPT	Taille		Débits		Minimum de pression		Pression différentielle maximum		Poids		Description	Numéro de référence	Dessin
	mm	pouces	m³/h	gpm	bar	PSI	bar	PSI	kg	lbs			
3/8"	13	0,51	3,0	13,23	0,1	1,45	20	290	0,55	1,21	7321BIN90	444107W	1
1/2"	13	0,51	3,0	13,23	0,1	1,45	20	290	0,55	1,21	7321BAN90	444108W	1
3/4"	20	0,78	8,4	37,04	0,1	1,45	20	290	1,02	2,24	7321BCN90	444109W	2
1"	25	0,98	9,6	42,34	0,1	1,45	20	290	1,08	2,38	7321BDN90	444110W	2
1 1/4"	35	1,37	25,2	111,13	0,1	1,45	10	145	3,15	6,93	7321BEN90	444168W	3
1 1/2"	40	1,56	30,0	132,30	0,1	1,45	10	145	4,30	9,46	7321BFN90	444169W	3
2"	50	1,95	37,2	164,05	0,1	1,45	10	145	4,30	9,46	7321BGN90	444119W	3

Joint EPDM (Temp. maxi. fluide : 140 °C)

Orifice NPT	Taille		Débits		Minimum de pression		Pression différentielle maximum		Poids		Description	Numéro de référence	Dessin
	mm	pouces	m³/h	gpm	bar	PSI	bar	PSI	kg	lbs			
3/8"	13	0,51	3,0	13,23	0,1	1,45	10	145	0,55	1,21	7321BIH90	444209W	1
1/2"	13	0,51	3,0	13,23	0,1	1,45	10	145	0,55	1,21	7321BAH90	444210W	1
3/4"	20	0,78	8,4	37,04	0,1	1,45	10	145	1,02	2,24	7321BCH90	444211W	2
1"	25	0,98	9,6	42,34	0,1	1,45	10	145	1,08	2,38	7321BDH90	444606W	2

Pression nominale : 25 bar / 360 PSI

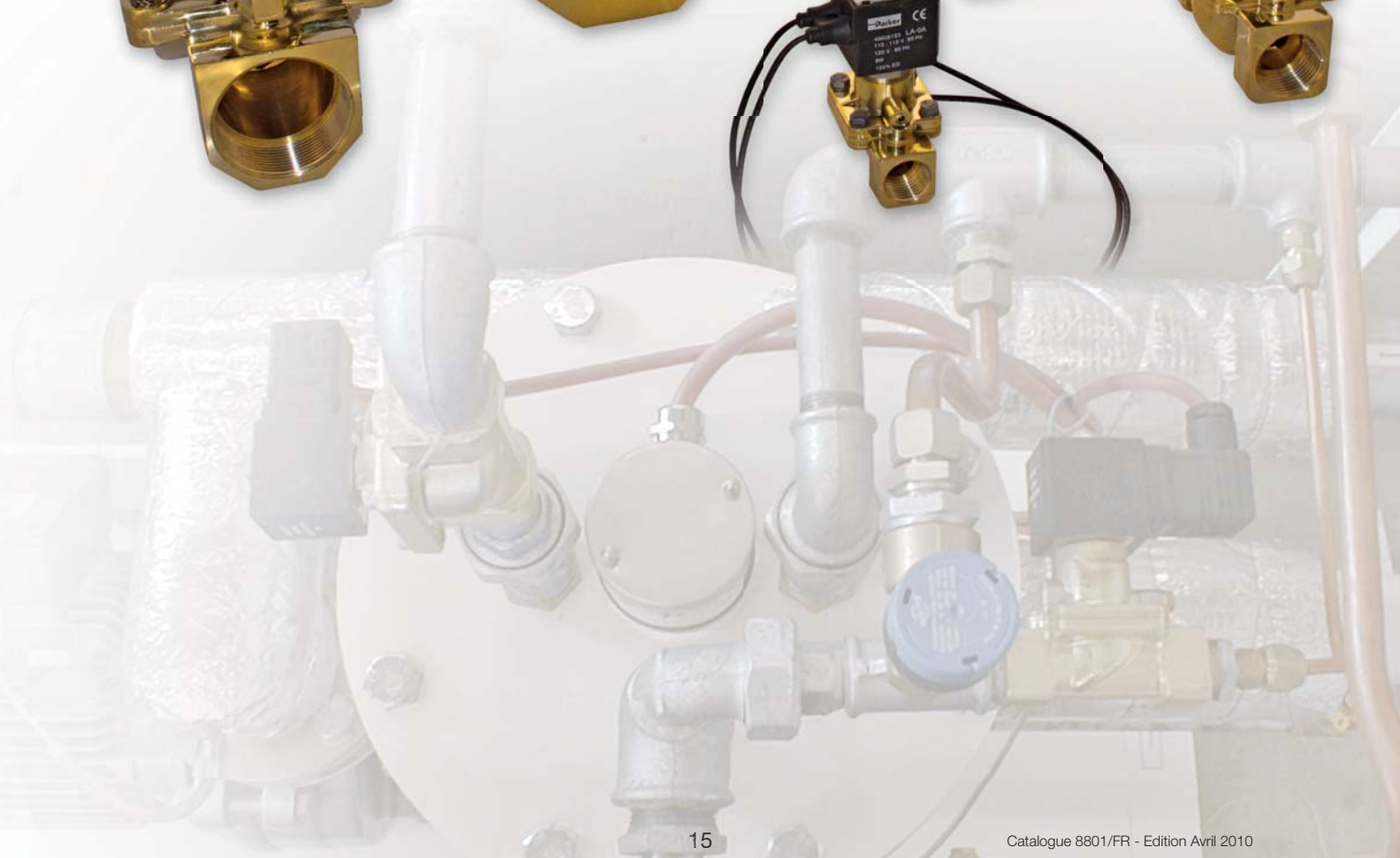
2/2 Normalement ouverte - Raccord NPT

Joint NBR (Temp. maxi. fluide : 90 °C)

Orifice NPT	Taille		Débits		Minimum de pression		Pression différentielle maximum		Poids		Description	Numéro de référence	Dessin
	mm	pouces	m³/h	gpm	bar	PSI	bar	PSI	kg	lbs			
3/8"	13	0,51	3,0	13,23	0,1	1,45	20	290	0,55	1,21	7322BIN90	444234W	6
1/2"	13	0,51	3,0	13,23	0,1	1,45	20	290	0,55	1,21	7322BAN90	444610W	6
3/4"	20	0,78	8,4	37,04	0,1	1,45	20	290	1,02	2,24	7322BCN90	444611W	7
1"	25	0,98	9,6	42,34	0,1	1,45	20	290	1,08	2,38	7322BDN90	444612W	7
1 1/4"	35	1,37	25,2	111,13	0,1	1,45	10	145	3,15	6,93	7322BEN90	444302W	8

Joint EPDM (Temp. maxi. fluide : 140 °C)

Orifice NPT	Taille		Débits		Minimum de pression		Pression différentielle maximum		Poids		Description	Numéro de référence	Dessin
	mm	pouces	m³/h	gpm	bar	PSI	bar	PSI	kg	lbs			
3/8"	13	0,51	3,0	13,23	0,1	1,45	10	145	0,55	1,21	7322BIH90	444613W	6
1/2"	13	0,51	3,0	13,23	0,1	1,45	10	145	0,55	1,21	7322BAH90	444614W	6
3/4"	20	0,78	8,4	37,04	0,1	1,45	10	145	1,02	2,24	7322BCH90	444616W	7
1"	25	0,98	9,6	42,34	0,1	1,45	10	145	1,08	2,38	7322BDH90	444616W	7
1 1/4"	35	1,37	25,2	111,13	0,1	1,45	10	145	3,15	6,93	7322BEH90	444576W	8



Les parties électriques

Bobine standard monofréquence, Classe F, IP65 avec connecteur

Enrobée de matière synthétique, connecteur pour Fiche 2P + E DIN 43650 forme A.

Tension	Consommation	Homologations	Description	Numéro de référence	Dessin
24/50	8 W	-	481865A2	439500	10
48/50	8 W	-	481865A4	439515	10
110/50	8 W	-	481865A5	439514	10
220-230/50	8 W	-	4818653D	439502	10
380/50	8 W	-	481865A9	439531	10
24/60	8 W	-	481865B2	439804	10
230/60	8 W	-	481865J3	439530	10
115/60	8 W	-	481865K8	439528	10
12 DC	9 W	-	481865C1	439508	10
24 DC	9 W	-	481865C2	439501	10
48DC	9 W	-	481865C4	439523	10
110V DC	9 W	-	481865C5	439532	10

Bobine standard bifréquence, Classe F, IP65 avec connecteur

Enrobée de matière synthétique, connecteur pour Fiche 2P + E DIN 43650 forme A.

Tension	Consommation	Homologations	Description	Numéro de référence	Dessin
12/50-60	9 W	-	4835101W	439812	10
24/50-60	9 W	-	483510P0	439503	10
48/50-60	9 W	-	483510S4	439526	10
110-115/50 120/60	9 W	-	483510S5	439507	10
220-240/50 240/60	9 W	-	483510S6	439504	10

Bobine homologuée UL, Classe F

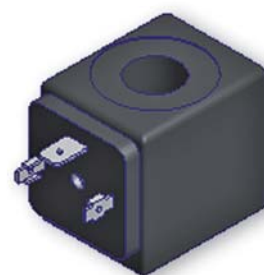
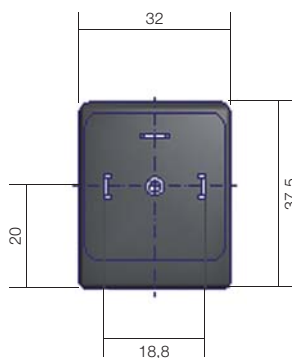
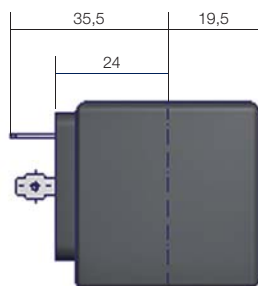
Enrobée de matière synthétique, connecteur pour Fiche 2P + E DIN 43650 forme A.

Tension	Consommation	Homologations	Description	Numéro de référence	Dessin
24/60	13 W	UL	491514B2	439511	10
24DC	16 W	UL/VDE	491514C2	439520	10
110/50 120/60	13 W	UL	491514P3	439512	10
220/50 240/60	13 W	UL	491514Q3	439513	10

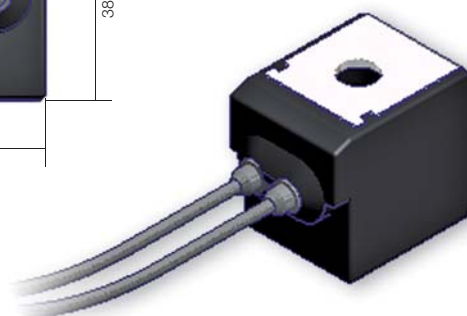
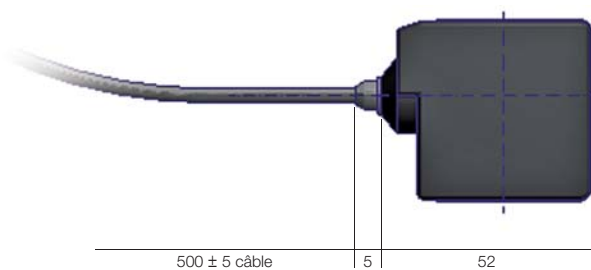
Bobine classe H, IP65 avec connecteur

(CC, CA 14 W) enrobée de manière synthétique. Connexion pour fiche 2P + E DIN 43650 A.

Tension	Consommation	Homologations	Description	Numéro de référence	Dessin
24/50	14 W	-	492425A2	439550	10
110/50	14 W	-	492425A5	439551	10
230/50	14 W	-	492425F4	439518	10
24DC	14 W	-	492425C2	439522	10



Dessin d'encombrement n° 10



Toutes les cotes sont en mm

Dessin d'encombrement n° 11

Les parties électriques

Bobine IP67 avec deux câbles bifilaires de 500 mm, classe F

Enrobée de matière synthétique. Degré de protection IP67 selon DIN 40050.
Connexion : 2 câbles de 500 mm

Tension	Consommation	Homologations	Description	Numéro de référence	Dessin
24/50 - 24/60	9 W	-	496081P0	439816	11
110-115/50 120/60	9 W	-	496081S5	439820	11
220-240/50 240/60	9 W	-	496081S6	439822	11
24DC	9 W	-	496081C2	439818	11
12DC	9 W	-	496081C1	439814	11

Bobine IP67 avec deux câbles bifilaires de 500 mm, classe F, homologuée UL

Enrobée de matière synthétique. Degré de protection IP67 selon DIN 40050.
Connexion : 2 câbles de 500 mm

Tension	Consommation	Homologations	Description	Numéro de référence	Dessin
24/60	13 W	UL	496082B2	439826	11
110/50 120/60	13 W	UL	496082P3	439828	11
208-240/60	14 W	UL	496082U3	439824	11
220/50 240/60	13 W	UL	496082Q3	439834	11
24DC	16 W	UL	496082C2	439832	11
12DC	16 W	UL	496082C1	439830	11

Antidéflagrant EEx m II T4 (IP65)

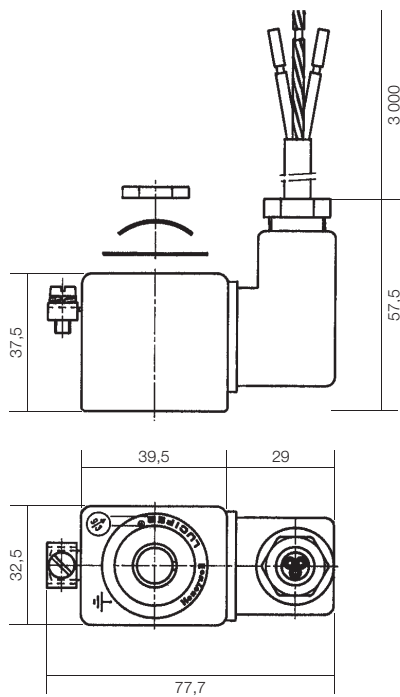
Ensemble bobine/boîtier. Bobine et circuit magnétique enrobés de matière synthétique.
Le boîtier est fourni avec un câble de connexion enrobé (3 x 0.75 mm² de section). Longueur de câble 3000 mm, avec presse-étoupe PG11. Consommation : 8 W CA, 9 W CC.

Tension	Consommation	Homologations	Description	Numéro de référence	Dessin
24DC	9 W	ATEX EEx m II 2GD	492670C2	492670C2	12
230/50	8 W	ATEX EEx m II 2GD	492670F4	492670F4	12

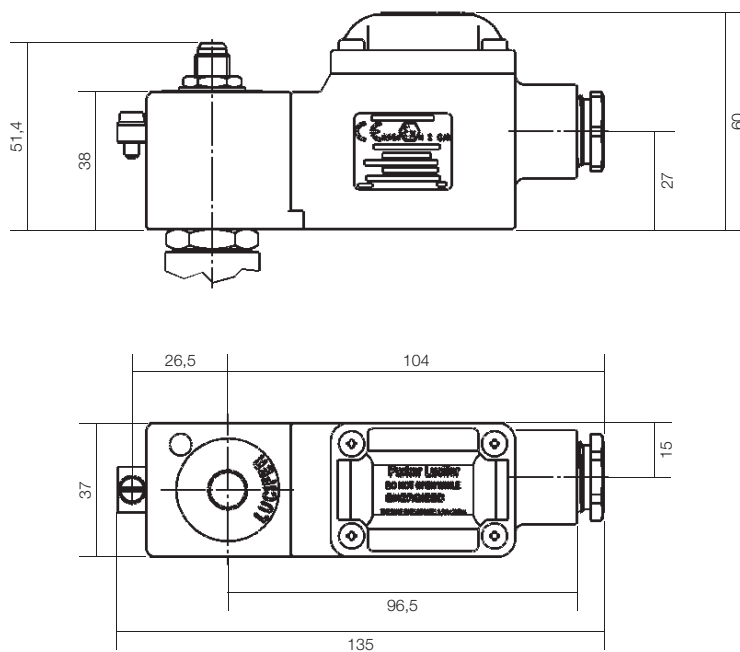
Antidéflagrant II 2 G-EEx dm IIC T4

Ensemble bobine/boîtier enrobé de matière synthétique (classe H). Degré de protection : IP67.
Connexion du câble à travers presse-étoupe M20x1.5 (DIN 46320).

Tension	Consommation	Homologations	Description	Numéro de référence	Dessin
24DC	8 W	ATEX - EEx d mb IIC 2GD	495905C2	495905C2	13
48DC	8 W	ATEX - EEx d mb IIC 2GD	495905C4	495905C4	13
110DC	8 W	ATEX - EEx d mb IIC 2GD	495905C5	495905C5	13
24/50	8 W	ATEX - EEx d mb IIC 2GD	495905A2	495905A2	13
48/50	8 W	ATEX - EEx d mb IIC 2GD	495905A4	495905A4	13
240/60	8 W	ATEX - EEx d mb IIC 2GD	495905B8	495905B8	13
115/50	8 W	ATEX - EEx d mb IIC 2GD	495905E5	495905E5	13
230/50	8 W	ATEX - EEx d mb IIC 2GD	495905F4	495905F4	13
115/60	8 W	ATEX - EEx d mb IIC 2GD	495905K8	495905K8	13



Dessin d'encombrement n° 12



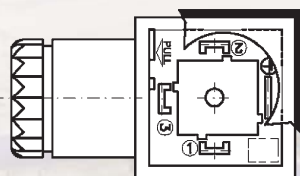
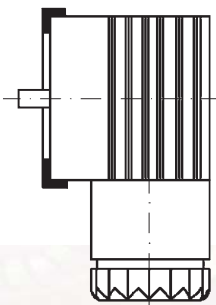
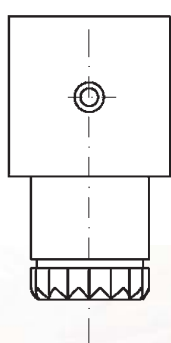
Toutes les cotes sont en mm

Dessin d'encombrement n° 13

Connecteur

Fiche 2P + E DIN 43650 A

A maxi.	Section de câble	Tension nominale	Description	Numéro de référence	Référence dessin
16 A	6-10 mm ²	250-/300 V =	PG9/PG11 DIN Connecteur	600003PLUG	14



Dessin référence n° 14

Pièces détachées

Kit membrane

Le kit contient uniquement la membrane. Suivant l'orifice de la vanne et du matériau des joints, consulter la brochure ci-dessous pour les détails. Le même kit pièces de rechange est utilisé pour les versions normalement ouvertes et normalement fermées.

Orifice de vanne BSPP ou NPT	Description	Numéro de référence	Matériau membrane
3/8" - 1/2"	Membrane 7321B/7322B N 3/8"-1/2"	306100SP	NBR
	Membrane 7321B/7322B V 3/8"-1/2"	306111SP	FKM
	Membrane 7321B/7322B H 3/8"-1/2"	306110SP	EPDM
3/4" - 1"	Membrane 7321B/7322B N 3/4"-1"	306120SP	NBR
	Membrane 7321B/7322B V 3/4"-1"	306131SP	FKM
	Membrane 7321B/7322B H 3/4"-1"	306130SP	EPDM
1 1/4" - 1 1/2"	Membrane 7321B/7322B N 1 1/4"-1 1/2"	306133SP	NBR
	Membrane 7321B/7322B H 1 1/4"-1 1/2"	306138SP	EPDM
2"	Membrane 7321B/7322B N 2"	306140SP	NBR
	Membrane 7321B/7322B H 2"	306150SP	EPDM
2 1/2" - 3"	Membrane 7321B/7322B N 2 1/2"-3"	306156SP	NBR

Kit de réparation

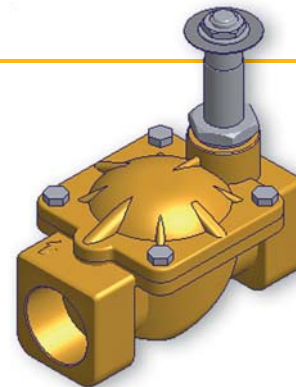
Le kit contient la membrane, le manchon, les plongeurs et les joints. Suivant la fonction, l'orifice de la vanne et le matériau des joints; consulter la brochure ci-dessous pour les détails. Le kit pièces de rechange n'est pas le même pour les versions normalement ouvertes et normalement fermées.

Orifice vanne	Fonction vanne	Description	Numéro de référence	Matériau membrane
3/8" - 1/2"	NF	Kit remise en état 7321B N - 3/8", 1/2", NBR	430088W	NBR
	NF	Kit remise en état 7321B V - 3/8", 1/2", FKM	430090W	FKM
	NF	Kit remise en état 7321B H - 3/8", 1/2", EPDM	430133W	EPDM
3/4" - 1"	NF	Kit remise en état 7321B N - 3/4", 1", NBR	430089W	NBR
	NF	Kit remise en état 7321B N - 1-1/4", 1-1/2", NBR	430095W	NBR
1 1/4" - 1 1/2"	NF	Kit remise en état 7321B H - 1-1/4", 1-1/2", EPDM	430135W	EPDM
	NF	Kit remise en état 7321B N - 2", NBR	430096W	NBR
2"	NF	Kit remise en état 7321B H - 2", EPDM	430136W	EPDM
	NO	Kit remise en état 7322B N - 3/8", 1/2", NBR	430137W	NBR
3/4" - 1"	NO	Kit remise en état 7322B N - 3/4", 1", NBR	430138W	NBR
1 1/4" - 1 1/2"	NO	Kit remise en état 7322B N - 1-1/4", 1-1/2", NBR	430139W	NBR
	NO	Kit remise en état 7322B N - 2", NBR	430140W	NB

Comment passer une commande

Étape 1

Sélectionnez le corps de vanne (description) et/ou la référence aux pages 8 à 19.



Étape 2

Sélectionnez la référence de la partie électrique et/ou la référence aux pages 20 à 23.



Étape 3

Sélectionnez les accessoires page 24.



Commander un produit ou une configuration ne figurant pas dans le catalogue.

Si une application nécessite une combinaison d'articles non reprise dans le catalogue, utiliser le système de description en page 8 pour spécifier la vanne. Parker vous aide à déterminer faisabilité, la disponibilité et le prix du produit ainsi composé.



MISE EN GARDE – RESPONSABILITÉ DE L'UTILISATEUR

LA NON OBSERVATION D'INSTRUCTIONS OU LA SÉLECTION IMPROPRE OU L'USAGE INAPPROPRIÉ DES PRODUITS DÉCRITS AUX PRÉSENTES, OU ARTICLES CONNEXES, PEUVENT ENTRAÎNER LA MORT, DES PRÉJUDICES CORPORELS ET/OU DES DOMMAGES MATÉRIELS.

- Le présent document et toute autre information provenant de Parker-Hannifin Corporation, de ses filiales et distributeurs agréés se réfèrent à des produits ou des systèmes pouvant faire l'objet de tests et de contrôles de la part d'utilisateurs compétents, possédant une expertise technique.
- L'utilisateur, au terme de ses propres analyses et essais, est seul responsable quant au choix définitif du système et les composants, et de s'assurer que toutes les conditions en matière de performances, de longévité, de maintenance, de sécurité et d'avertissement sont réunies pour l'application. Il lui incombe d'analyser tous les aspects de l'application, d'appliquer les normes industrielles en vigueur et de tenir compte des informations relatives au produit figurant dans le dernier catalogue paru ainsi que dans tous les autres documents fournis par Parker, ses filiales ou ses distributeurs agréés.
- Dans la mesure cas où Parker, ses filiales ou ses distributeurs agréés fournissent des options de composant et de système sur la base de données ou de spécifications fournies par l'utilisateur, il appartient à l'utilisateur d'établir que ces données et spécifications sont appropriées et suffisantes pour toutes les applications et usages raisonnablement prévisibles des composants ou systèmes.

Les technologies Parker du mouvement et du contrôle

L'objectif numéro un de Parker est d'apporter à ses clients une solution à toutes leurs demandes. Nous les aidons à améliorer leur rentabilité en leur fournissant les systèmes répondant le mieux à leurs besoins. Nous considérons toutes les facettes de leurs applications pour pouvoir leur apporter de la valeur ajoutée. Quel que soit le besoin en matière de transmissions ou de contrôle du mouvement, Parker a l'expertise, la gamme de produits et une présence mondiale inégalées. Pour davantage de renseignements, composez le 00800 27 27 5374



AÉROSPATIALE

Principaux Marchés

- Moteurs d'avions
- Aviation commerciale et d'affaires
- Avions de transport commerciaux
- Systèmes d'armes terrestres
- Avions militaires
- Missiles et lanceurs
- Avions de transport régionaux
- Véhicules volants sans pilote

Principaux Produits

- Systèmes et composants de commandes de vol
- Systèmes de transport des fluides
- Dispositifs de contrôle de débit et d'atomisation
- Systèmes et composants combustibles
- Systèmes et composants hydrauliques
- Systèmes d'inertage par production d'azote
- Systèmes et composants pneumatiques
- Roues et freins



CLIMATISATION ET RÉFRIGÉRATION

Principaux Marchés

- Agriculture
- Climatisation de locaux
- Alimentation, boissons et produits laitiers
- Médical et sciences de la vie
- Refroidissement
- Process
- Transport

Principaux Produits

- Régulation pour le CO2
- Contrôleurs électroniques
- Déshydrateurs-filtres
- Robinets d'arrêt manuels
- Flexibles et raccords frigorifiques
- Régulateurs de pression
- Distributeurs de réfrigérant
- Soupapes de sécurité
- Vannes électromagnétiques
- Détendeurs thermostatiques



ÉLECTROMÉCANIQUE

Principaux Marchés

- Aérospatial
- Automatisation industrielle
- Agroalimentaire
- Médical et sciences de la vie
- Machine-outils
- Machines d'emballages
- Papeterie
- Extrusion et Converting
- Métallurgie
- Semiconducteurs et électronique
- Textile
- Fils et câbles

Principaux Produits

- Systèmes d'entraînement AC/CC
- Moteurs et actionneurs
- Contrôleurs
- Palettiseurs
- Réducteurs
- Interface homme-machine
- PC industriels
- Variateurs
- Moteurs linéaires
- Mécanique de précision
- Moteurs pas à pas
- Servomoteurs, systèmes d'entraînement et commandes
- Moteurs couples



FILTRATION

Principaux Marchés

- Boissons et alimentation
- Machines industrielles
- Sciences de la vie
- Maritime
- Équipement mobile
- Pétrole et gaz
- Génération de puissance et d'énergie
- Process
- Transport

Principaux Produits

- Générateurs de gaz pour l'analyse
- Filtres à gaz et à air comprimé
- Mesure de la contamination de fluides
- Compteurs de particules
- Systèmes et filtration d'huile, de combustible et d'air de moteur
- Filtres hydrauliques et de lubrification
- Microfiltration et filtres industriels pour l'eau, la chimie
- Générateurs d'azote, d'hydrogène et d'air zéro
- Modules d'enrichissement en azote
- Modules d'enrichissement en oxygène



TRAITEMENT DU GAZ ET DES FLUIDES

Principaux Marchés

- Aérospatial
- Agriculture
- Manipulation de produits chimiques en vrac
- Machines servant à la construction
- Agroalimentaire
- Acheminement du gaz et du combustible
- Machines industrielles
- Mobile
- Pétrole et gaz
- Transports
- Soudure

Principaux Produits

- Raccords et vannes en laiton
- Équipement de diagnostic
- Systèmes pour circuits de fluides
- Tuyaux industriels
- Tuyaux en PTFE et PFA, et tubes embouts en plastique
- Tuyaux en thermoplastique et en caoutchouc et embouts
- Raccords et adaptateurs pour tubes
- Coupleurs rapides



HYDRAULIQUE

Principaux Marchés

- Aérospatial
- Chariots élévateurs
- Agriculture
- Machines de construction
- Exploitation forestière
- Machines industrielles
- Exploitation minière
- Pétrole et gaz
- Production d'énergie
- Systèmes hydrauliques pour camions

Principaux Produits

- Équipement de test
- Vérins et accumulateurs hydrauliques
- Moteurs et pompes hydrauliques
- Systèmes hydrauliques
- Vannes et commandes hydrauliques
- Prises de force
- Tuyaux en thermoplastique et en caoutchouc et embouts
- Raccords et adaptateurs pour tubes
- Coupleurs rapides



PNEUMATIQUE

Principaux Marchés

- Aérospatial
- Manutention et convoyeurs
- Automatisation d'usine
- Alimentation et boissons
- Médecine et sciences de la vie
- Machine-outils
- Machines d'emballages
- Transport et automobile

Principaux Produits

- Traitement de l'air
- Vérins compacts
- Bus de terrain
- Vérins guidés
- Distributeurs associables
- Vannes fluidiques
- Accessoires de raccordement
- Pincettes de préhension
- Vannes et commandes pneumatiques
- Vérins sans tige
- Vérins rotatifs
- Profilés en aluminium
- Tuyaux thermoplastique et embouts
- Générateurs de vide, préhenseurs, pressostats et vacuostats



MAÎTRISE DES PROCÉDÉS

Principaux Marchés

- Produits chimiques/raffinage
- Alimentation, boissons et produits laitiers
- Secteur médical et dentaire
- Micro-électronique
- Pétrole et gaz
- Hydraulique

Principaux Produits

- Produits et systèmes de traitement d'échantillons analytiques
- Raccords, vannes et pompes de distribution de polymère fluoré
- Raccords, vannes et régulateurs de gaz très pur
- Raccords d'instrumentation, vannes et régulateurs
- Raccords et vannes pour moyenne pression
- Manifolds de commande de process



ÉTANCHÉITÉ ET PROTECTION CONTRE LES INTERFÉRENCES ÉLECTROMAGNÉTIQUES

Principaux Marchés

- Aéronautique
- Chimie et pétrochimie
- Domestique
- Énergie, pétrole et gaz
- Hydraulique et pneumatique
- Industrie
- Technologies de l'information
- Sciences de la vie
- Applications militaires
- Semiconducteurs
- Télécommunications
- Automobile

Principaux Produits

- Joints d'étanchéité dynamiques
- Joints toriques élastomère
- Blindage EMI
- Pièces extrudées et tronçonnées
- Pièces spéciales avec ou sans insert
- Joints métalliques haute température
- Joints composites métal/plastique
- Dissipation thermique



ENGINEERING YOUR SUCCESS.

Parker dans le monde

AE – Émirats Arabes Unis,
Dubai
Tél: +971 4 8127100
parker.me@parker.com

AR – Argentine, Buenos Aires
Tél: +54 3327 44 4129

AT – Autriche, Wiener Neustadt
Tél: +43 (0)2622 23501-0
parker.austria@parker.com

AT – Autriche, Wiener Neustadt
(Europe de l'est)
Tél: +43 (0)2622 23501 900
parker.easteurope@parker.com

AU – Australie, Castle Hill
Tél: +61 (0)2-9634 7777

AZ – Azerbaïdjan, Baku
Tél: +994 50 2233 458
parker.azerbaijan@parker.com

BE/LU – Belgique, Nivelles
Tél: +32 (0)67 280 900
parker.belgium@parker.com

BR – Brésil, Cachoeirinha RS
Tél: +55 51 3470 9144

**BY – République de
Biélorus,** Minsk
Tél: +375 17 209 9399
parker.belarus@parker.com

CA – Canada, Milton, Ontario
Tél: +1 905 693 3000

CH – Suisse, Etoy
Tél: +41 (0) 21 821 02 30
parker.switzerland@parker.com

CL – Chili, Santiago
Tél: +56 2 623 1216

CN – Chine, Shanghai
Tél: +86 21 2899 5000

CZ – République Tchèque,
Klecaný
Tél: +420 284 083 111
parker.czechrepublic@parker.com

DE – Allemagne, Kaarst
Tél: +49 (0)2131 4016 0
parker.germany@parker.com

DK – Danemark, Ballerup
Tél: +45 43 56 04 00
parker.denmark@parker.com

ES – Espagne, Madrid
Tél: +34 902 330 001
parker.spain@parker.com

FI – Finlande, Vantaa
Tél: +358 (0)20 753 2500
parker.finland@parker.com

FR – France,
Contamine-sur-Arve
Tél: +33 (0)4 50 25 80 25
parker.france@parker.com

GR – Grèce, Athènes
Tél: +30 210 933 6450
parker.greece@parker.com

HK – Hong Kong
Tél: +852 2428 8008

HU – Hongrie, Budapest
Tél: +36 1 220 4155
parker.hungary@parker.com

IE – Irlande, Dublin
Tél: +353 (0)1 466 6370
parker.ireland@parker.com

IN – Inde, Mumbai
Tél: +91 22 6513 7081-85

IT – Italie, Corsico (MI)
Tél: +39 02 45 19 21
parker.italy@parker.com

JP – Japon, Tokyo
Tél: +(81) 3 6408 3901

KR – Corée, Seoul
Tél: +82 2 559 0400

KZ – Kazakhstan, Almaty
Tél: +7 7272 505 800
parker.easteurope@parker.com

LV – Lettonie, Riga
Tél: +371 6 745 2601
parker.latvia@parker.com

MX – Mexico, Apodaca
Tél: +52 81 8156 6000

MY – Malaisie, Shah Alam
Tél: +60 3 7849 0800

NL – Pays-Bas, Oldenzaal
Tél: +31 (0)541 585 000
parker.nl@parker.com

NO – Norvège, Ski
Tél: +47 64 91 10 00
parker.norway@parker.com

NZ – Nouvelle-Zélande,
Mt Wellington
Tél: +64 9 574 1744

PL – Pologne, Warszawa
Tél: +48 (0)22 573 24 00
parker.poland@parker.com

PT – Portugal, Leca da Palmeira
Tel: +351 22 999 7360
parker.portugal@parker.com

RO – Roumanie, Bucharest
Tél: +40 21 252 1382
parker.romania@parker.com

RU – Russie, Moscou
Tél: +7 495 645-2156
parker.russia@parker.com

SE – Suède, Spånga
Tél: +46 (0)8 59 79 50 00
parker.sweden@parker.com

SG – Singapour
Tél: +65 6887 6300

SK – Slovaquie, Banská Bystrica
Tél: +421 484 162 252
parker.slovakia@parker.com

SL – Slovénie, Novo Mesto
Tél: +386 7 337 6650
parker.slovenia@parker.com

TH – Thaïlande, Bangkok
Tél: +662 717 8140

TR – Turquie, Istanbul
Tél: +90 216 4997081
parker.turkey@parker.com

TW – Taiwan, Taipei
Tél: +886 2 2298 8987

UA – Ukraine, Kiev
Tél: +380 44 494 2731
parker.ukraine@parker.com

UK – Royaume-Uni,
Warwick
Tél: +44 (0)1926 317 878
parker.uk@parker.com

US – USA, Cleveland
Tél: +1 216 896 3000

VE – Venezuela, Caracas
Tél: +58 212 238 5422

**ZA – République d'Afrique
du Sud,** Kempton Park
Tél: +27 (0)11 961 0700
parker.southafrica@parker.com

Ed. 2010-04-28

Centre européen d'information produits
Numéro vert : 00 800 27 27 5374
(depuis AT, BE, CH, CZ, DE, DK, EE, ES, FI,
FR, IE, IL, IS, IT, LU, MT, NL, NO, PL, PT, RU,
SE, UK, ZA)

Parker Hannifin France SAS

Sales Company France
142, rue de la Forêt
74 130 Contamine-sur-Arve
Tél: +33 (0)4 50 25 80 25
Fax: +33 (0)4 50 25 24 25
www.parker.com

