



495905 - MAGNETSPULEN 37 MM

Diese Spulen können mit jedem Parker ATEX -Magnetventil montiert werden, das der spezifizierten Spulengruppe entspricht. Siehe Spalte "Spulengruppe" auf den Ventilseiten.

Anwendung: Steuerung von Magnetventilen in gefährdeten Bereichen, wenn Explosionssicherheit gemäß Ex db mb IIC T4 erforderlich ist.

Vorteile: Glasfaserverstärktes Kunststoffgehäuse, um 360° rundum ausrichtbar (Klasse H). Magnetspule, Gleichrichter (Siliziumdioden), Sicherung und Varistorschutzelement sind vollständig mit Expoxidharz im Spulengehäuse verkapselt, um Schutz gegen Stöße und Korrosion zu bieten.

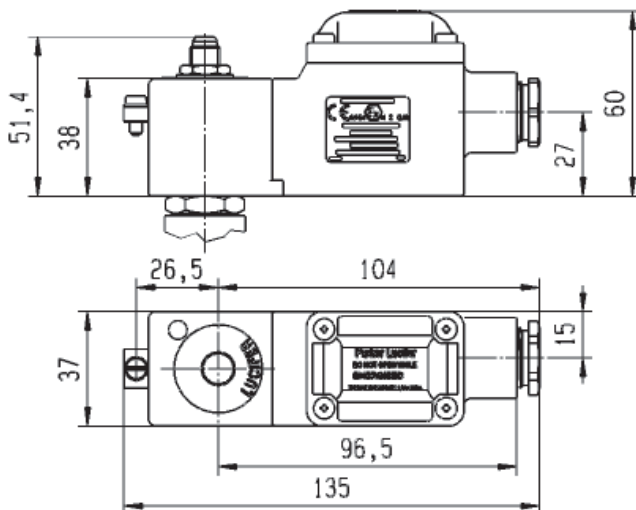
Das Kunststoffgehäuse wird mit einer M20 x 1,5-Kabelverschraubung geliefert, die für den "db"-Schutz zertifiziert ist. Kompakte Bauform zur einfachen Montage auf engem Raum.



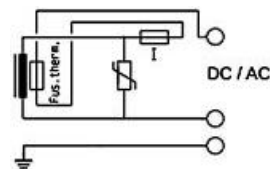
Referenz	495905		495905.05 *	
Zertifizierung	LCIE 03 ATEX 6451 X - IECEx LCI 06.0004 X			
Spulengruppe	2.0 / 2.1			
Schutzart	Gas	II 2 G - Ex db mb IIC T4		
	Staub	II 2 D - Ex tb III C - 130°C		
Schutzart	IP67 gemäß IEC / EN 60529			
Umgebungstemperatur	-40°C bis +80°C Die Anwendung wird auch durch den Temperaturbereich des Ventils beschränkt.			
Isolierstoffklasse	H (180 °)			
Elektrischer Anschluss	Der elektrische Anschluss erfolgt im Anschlusskasten an einer gut zugänglichen Schraubklemme. Die Einführung des Kabels (min. Ø 5 mm, max. Ø 11 mm, max. Querschnitt 2,5 mm²) in den Anschlusskasten erfolgt über die integrierte M20 x 1,5-Kabelverschraubung.			
Leistungs- aufnahme	DC	Pn (warm)	8 W	
		P (kalt) 20°C	9 W	
	AC	Pn (halten)	8 W	
		Anzug - kalt	9 W	
Spannungen "Un"	VAC/Hz	Code	VDC	Code
-10% bis +10% der Un für AC	24/50	A2	24	C2
-10% bis +10% der Un für DC	48/50	A4	48	C4
	115/50	E5	110	C5
	230/50	F4		

Um eine Spule zu bestellen, wählen Sie die Spulen-Referenz und den Spannungscod aus, z. B.: 495905 für 24 VDC = 495905C2

* 495905.05 nur verfügbar C4



495905



*495905.05

