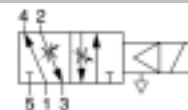


Fiche technique

Information générale

No. de code Lucifer: E341L01 Note 1
No. de réf. global: 7341LDC1LNM8
Boîtier: 2995
Bobine: 482730
Degré de protection: -
Poids (g): 430

Corps de valve: Corps de valve en Delrin
Joint de clapet: NBR
Voies: 5/2
fonction: 4 voies
Actuation: Servo-commande
Type de raccord: Montage sur embase CETOP 1/8



Spécifications techniques

Raccords / Orifice

Raccord (inches): CETOP
Orifice (mm): 6
Orifice EXH. (mm): -

Facteur d'écoulement

Qn (L/min): 800
Qn EXH. (L/min): -
C (dm³/s bar): 2.9
Kv (L/min): -
Kv EXH. (L/min): -
Qmax (L/min): -

Températures (°C)

a. Températures fluide

	Min.	Max.
Gaz:	-10	75
Liquide:	-	-
Vapeur:	-	-
Huile:	-	-

Pressions (Bar)

Pression min.: 1.00
Pression max. (CC): 10.00
Pression max. (CA): 10.00

Puissance (W)

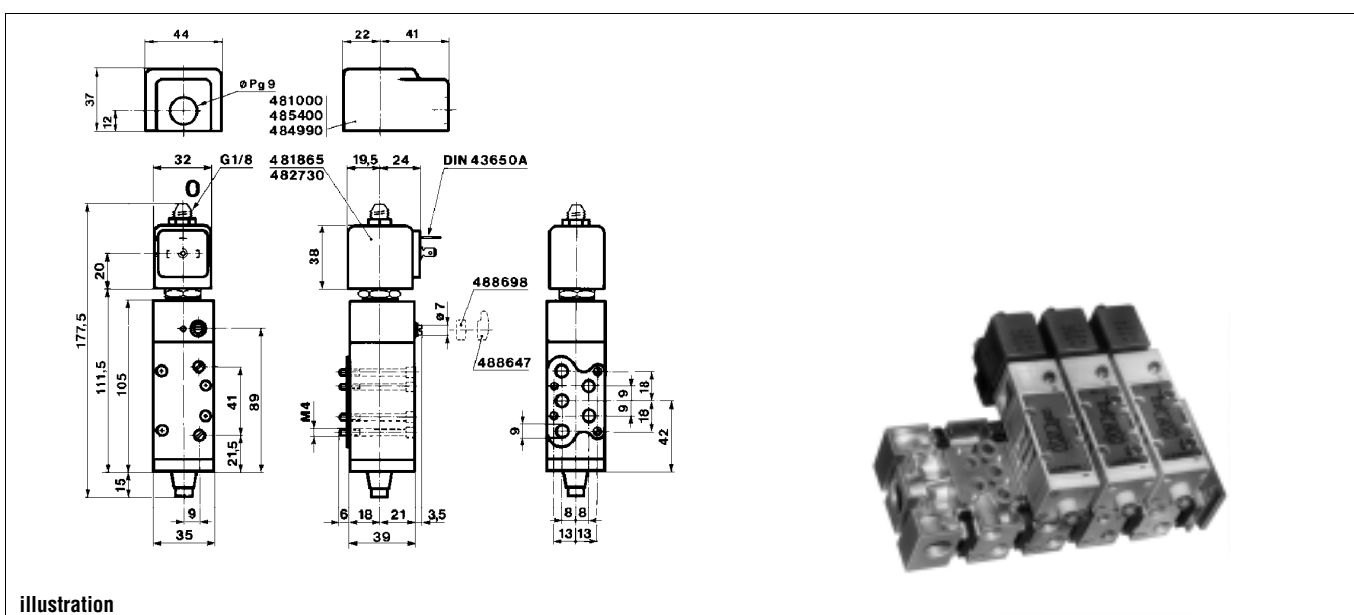
Puissance CC: 7
Puissance CA: 6

b. Températures ambiantes

Minimum: -10
Maximum: 50

Notes

- 1 Commande manuelle et vis de réglage de débit de série.



illustration