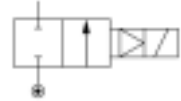


Fiche technique

Information générale

No. de code Lucifer: E321H25 Note 1
No. de réf. global: 7321HBG4UV00
Boîtier: 2995
Bobine: 481865
Degré de protection: -
Poids (g): 740

Corps de valve: Corps de valve en laiton
Joint de clapet: FKM
Voies: 2/2
fonction: Fermée hors tension
Actuation: Servo-commande
Type de raccord: Raccord tuyau



Spécifications techniques

Raccords / Orifice

Raccord (inches): 1/2
Orifice (mm): 14.5
Orifice EXH. (mm): -

Facteur d'écoulement

Qn (L/min): -
Qn EXH. (L/min): -
C (dm³/s bar): -
Kv (L/min): 60
Kv EXH. (L/min): -
Qmax (L/min): 60

Températures (°C)

a. Températures fluide

	Min.	Max.
Gaz:	-	-
Liquide:	0	100
Vapeur:	-	-
Huile:	-10	100

Pressions (Bar)

Pression min.: 0.30 Note 2
Pression max. (CC): 25.00
Pression max. (CA): 40.00

Puissance (W)

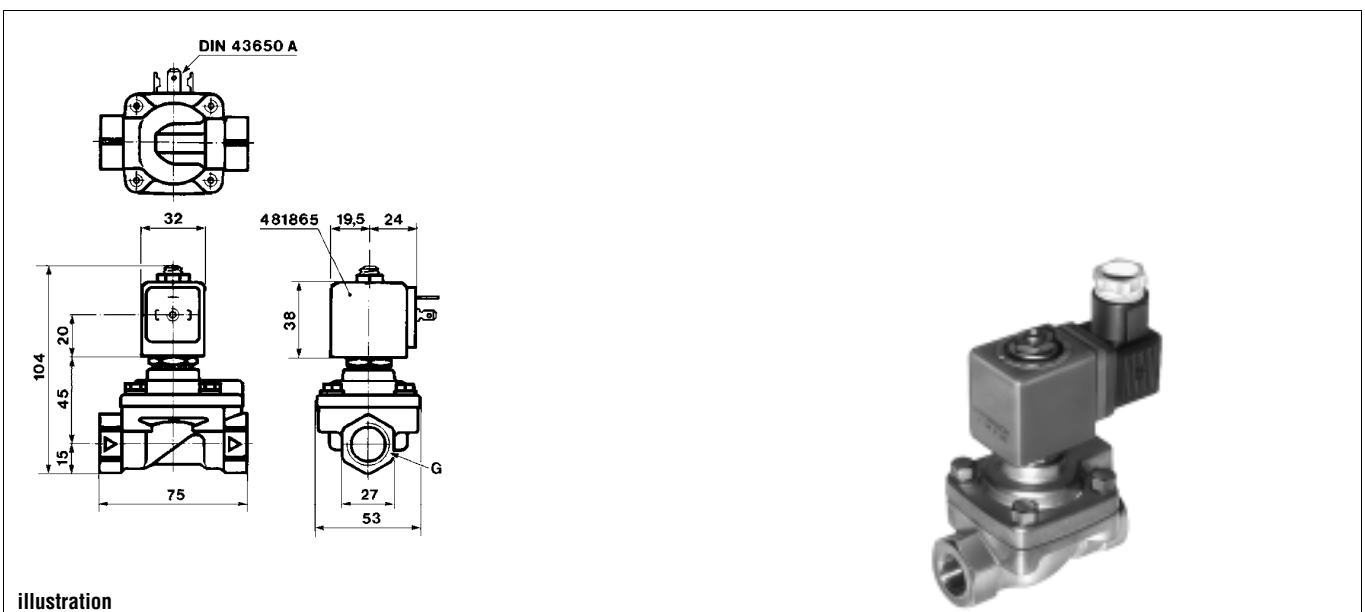
Puissance CC: 9
Puissance CA: 8

b. Températures ambiantes

Minimum: -10
Maximum: 50

Notes

- 1 Joint de clapet du pilote en rubis synthétique.
- 2 Pression différentielle mini = 0.3 bar pour l'ouverture, 0 bar pour la fermeture.



illustration