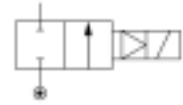


Allgemeine Informationen

Lucifer Best. Nr.: E321H25 Note 1
Globaler Best Nr.: 7321HBG4UV00
Gehäuse: 2995
Spule: 481865
Schutzgrad: -
Gewicht (g): 740

Ventilkörper: Ventilkörper aus Messing
Sitzeller: FKM
Wege: 2/2
Funktion: Stromlos geschlossen
Steuerungsart: Vorgesteuert
Anschlussstyp: Rohranschluss



Technische Daten

Anschluss / Nennweite

Anschluss (inches): 1/2
Nennweite (mm): 14.5
Nennweite EXH.(mm): -

Durchflussfaktoren

Qn (L/min): -
Qn EXH. (L/min): -
C (dm³/s bar): -
Kv (L/min): 60
Kv EXH. (L/min): -
Qmax (L/min): 60

Temperaturen (°C)

a. Zulässige Mediumtemperatur

	Min.	Max.
Gase:	-	-
Flüssigkeit:	0	100
Dampf:	-	-
Öl:	-10	100

Druckbereiche (Bar)

Druck min.: 0.30 Note 2
Druck max. (DC): 25.00
Druck max. (AC): 40.00

Leistungsaufnahme (W)

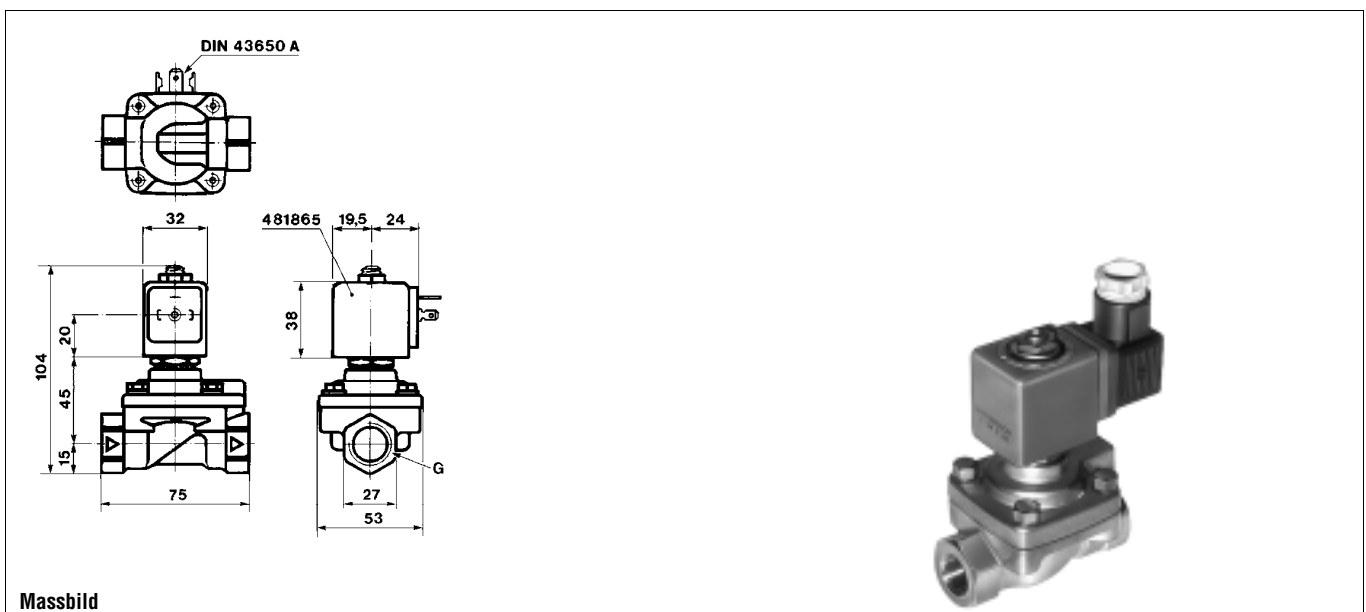
Leistungsaufnahme DC: 9
Leistungsaufnahme AC: 8

b. Umgebungstemperatur

Minimum: -10
Maximum: 50

Bemerkungen

- Ventilteller des Steuerteils aus synthetischem Rubin.
- Minimale Druckdifferenz = 0,3 bar zum Öffnen und 0 bar zum Schließen.



Massbild